

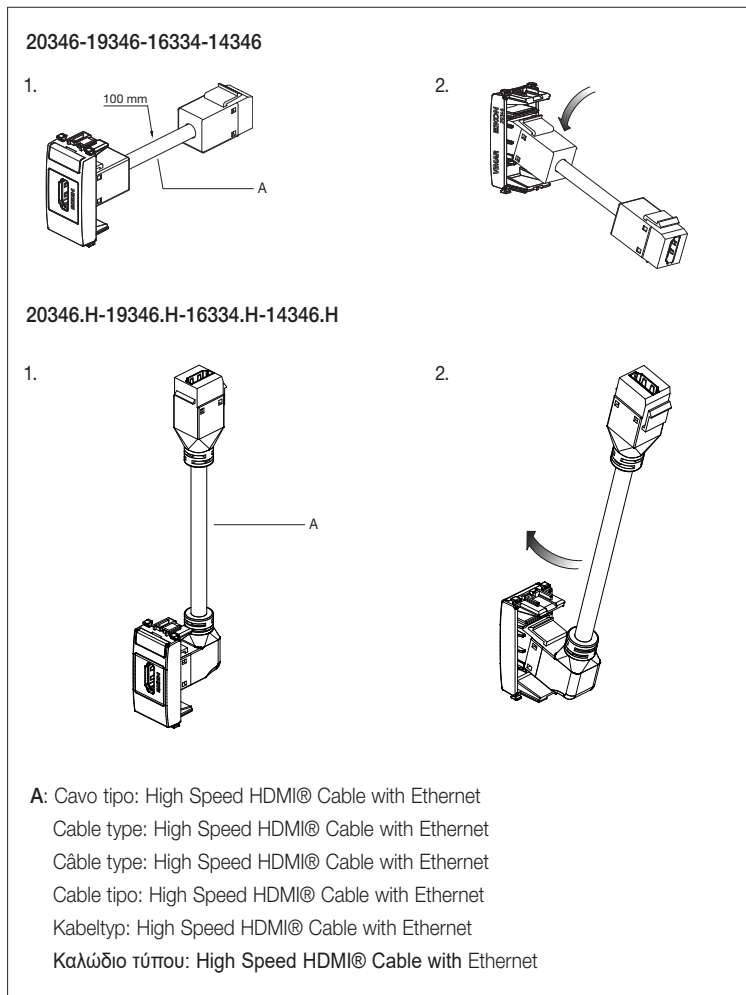
Eikon	Arké	Idea	Plana
20346	19346	16334	14346
20346.H	19346.H	16334.H	14346.H

20346-19346-16334-14346

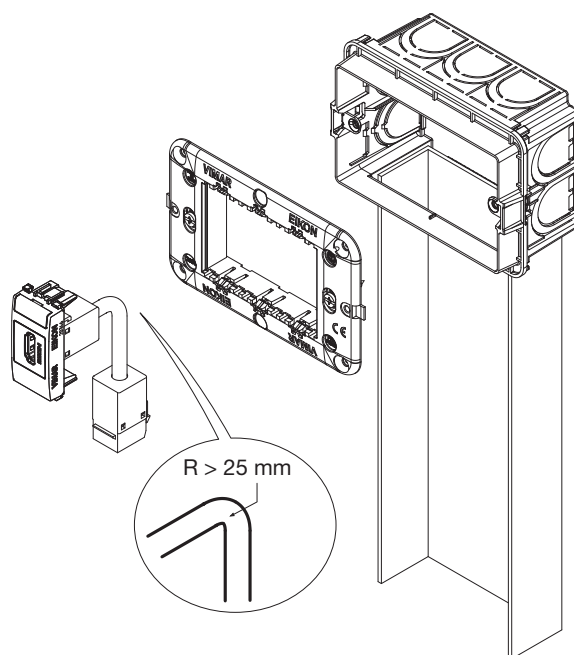
Presse standard HDMI, aggrancio standard Keystone • HDMI socket, standard hook Keystone • Prise HDMI, crochet standard Keystone.
Toma HDMI, el estándar gancho Keystone • HDMI-Buchse, Standard-Haken Keystone • HDMI υποδοχή, πρότυπο άγκιστρο Keystone.

20346.H-19346.H-16334.H-14346.H

Presse HDMI con cavo a 90° • HDMI socket, with 90° cable • Prise HDMI avec câble à 90°
Toma HDMI con cable de 90° • Steckdose HDMI 90°-Kabel • HDMI υποδοχή με καλώδιο 90°



INSTALLAZIONE SU CANALETTA
INSTALLATION ON CONDUITS
INSTALLATION DANS DES CANALISATIONS
INSTALACIÓN EN CANALETAS
INSTALLATIONS AN KABELKANÄLEN
ΕΓΚΑΤΑΣΤΑΣΗΣ ΣΕ ΚΑΝΑΛΙΑ



Nota bene • N.B. • N.B. • Importante • Merke • Σημείωση

La qualità audio/video dipende dal tipo di installazione (1 o 2 prese), dalla tipologia dei cavi, dalla sorgente (source) e dal dispositivo video (sink); si consiglia di non superare i 10 m totali di cavo tra sorgente e dispositivo video.

The audio/video quality depends on the type of installation (1 or 2 socket outlets), the cable type, the source (source) and the video device (sink); it is advisable not to exceed a total of 10 m of cable between the source and the video device.

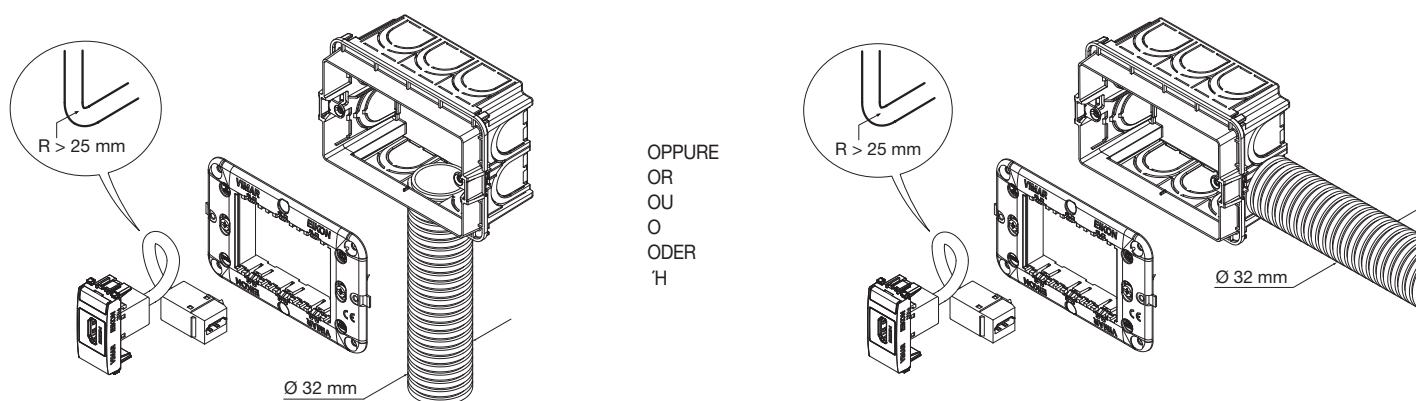
La qualité audio/vidéo dépend du type d'installation (1 ou 2 prises), du type de câbles, de la source et du dispositif vidéo (sink); il est conseillé de ne pas dépasser 10 m de câble au total, entre source et dispositif vidéo.

La calidad audio/vidéo depende del tipo de instalación (1 o 2 tomas), el tipo de cables, la fuente (source) y el dispositivo video (sink); la longitud máxima recomendada del cable entre fuente y dispositivo video es de 10 m.

Die Audio-/Videoqualität hängt von Installationstyp (1 bzw. 2 Buchsen), Kabeltyp, Quelle (Source) und Videogerät (Sink) ab. Zwischen Quelle und Videogerät sollten insgesamt nicht mehr als 10 m Abstand überschritten werden.

Η ποιότητα του ήχου/της εικόνας εξαρτάται από τον τύπο της εγκατάστασης (1 ή 2 πρίζες), τον τύπο των καλωδίων, την πηγή (source) και τη συσκευή εικόνας (sink). Συνιστάται να μην υπερβαίνετε τα 10 m καλωδίου συνολικά μεταξύ πηγής και συσκευής εικόνας.

INSTALLAZIONE DA INCASSO - INSTALLATION FLUSH-MOUNTING - INSTALLATION D'ENCASTREMENT
 INSTALACIÓN EMPOTRABLE - INSTALLATIONS UNTERPUTZDOSE - ΕΓΚΑΤΑΣΤΑΣΗΣ ΧΩΝΕΥΤΟ



R: Raggio di curvatura del cavo - Radius of curvature of the cable - Rayon de courbure du câble
 Radio de curvatura del cable - Biegeradius des Kabels - Ακτίνα κάμψης του καλωδίου



RAEE - Informazione agli utilizzatori

Il simbolo del cassonetto barrato riportato sull'apparecchiatura o sulla sua confezione indica che il prodotto alla fine della propria vita utile deve essere raccolto separatamente dagli altri rifiuti. L'utente dovrà, pertanto, conferire l'apparecchiatura giunta a fine vita agli idonei centri comunali di raccolta differenziata dei rifiuti elettrotecnici ed elettronici. In alternativa alla gestione autonoma, è possibile consegnare gratuitamente l'apparecchiatura che si desidera smaltire al distributore, al momento dell'acquisto di una nuova apparecchiatura di tipo equivalente. Presso i distributori di prodotti elettronici con superficie di vendita di almeno 400 m² è inoltre possibile consegnare gratuitamente, senza obbligo di acquisto, i prodotti elettronici da smaltire con dimensioni inferiori a 25 cm. L'adeguata raccolta differenziata per l'avvio successivo dell'apparecchiatura dismessa al riciclaggio, al trattamento e allo smaltimento ambientalmente compatibile contribuisce ad evitare possibili effetti negativi sull'ambiente e sulla salute e favorisce il reimpiego e/o riciclo dei materiali di cui è composta l'apparecchiatura.

WEEE - Information for users

If the crossed-out bin symbol appears on the equipment or packaging, this means the product must not be included with other general waste at the end of its working life. The user must take the worn product to a sorted waste center, or return it to the retailer when purchasing a new one. Products for disposal can be consigned free of charge (without any new purchase obligation) to retailers with a sales area of at least 400 m², if they measure less than 25 cm. An efficient sorted waste collection for the environmentally friendly disposal of the used device, or its subsequent recycling, helps avoid the potential negative effects on the environment and people's health, and encourages the re-use and/or recycling of the construction materials.

DEEE - Informations pour les utilisateurs

Le symbole du caisson barré, là où il est reporté sur l'appareil ou l'emballage, indique que le produit en fin de vie doit être collecté séparément des autres déchets. Au terme de la durée de vie du produit, l'utilisateur devra se charger de le remettre à un centre de collecte séparée ou bien au revendeur lors de l'achat d'un nouveau produit. Il est possible de remettre gratuitement, sans obligation d'achat, les produits à éliminer de dimensions inférieures à 25 cm aux revendeurs dont la surface de vente est d'au moins 400 m². La collecte séparée appropriée pour l'envoi successif de l'appareil en fin de vie au recyclage, au traitement et à l'élimination dans le respect de l'environnement contribue à éviter les effets négatifs sur l'environnement et sur la santé et favorise le réemploi et/ou le recyclage des matériaux dont l'appareil est composé.

RAEE - Información para los usuarios

El símbolo del contenedor tachado, cuando se indica en el aparato o en el envase, indica que el producto, al final de su vida útil, se debe recoger separado de los demás residuos. Al final del uso, el usuario deberá encargarse de llevar el producto a un centro de recogida selectiva adecuado o devolvérselo al vendedor con ocasión de la compra de un nuevo producto. En las tiendas con una superficie de venta de al menos 400 m², es posible entregar gratuitamente, sin obligación de compra, los productos que se deben eliminar con unas dimensiones inferiores a 25 cm. La recogida selectiva adecuada para proceder posteriormente al reciclaje, al tratamiento y a la eliminación del aparato de manera compatible con el medio ambiente contribuye a evitar posibles efectos negativos en el medio ambiente y en la salud y favorece la reutilización y/o el reciclaje de los materiales de los que se compone el aparato.

Elektro- und Elektronik-Altergeräte - Informationen für die Nutzer

Das Symbol der durchgestrichenen Mülltonne auf dem Gerät oder seiner Verpackung weist darauf hin, dass das Produkt am Ende seiner Nutzungsdauer getrennt von den anderen Abfällen zu entsorgen ist. Nach Ende der Nutzungsdauer obliegt es dem Nutzer, das Produkt in einer geeigneten Sammelstelle für getrennte Müllentsorgung zu deponieren oder es dem Händler bei Ankauf eines neuen Produkts zu übergeben. Bei Händlern mit einer Verkaufsfläche von mindestens 400 m² können zu entsorgende Produkte mit Abmessungen unter 25 cm kostenlos und ohne Kaufzwang abgegeben werden. Die angemessene Mülltrennung für das dem Recycling, der Behandlung und der umweltverträglichen Entsorgung zugeführten Gerätes trägt dazu bei, mögliche negative Auswirkungen auf die Umwelt und die Gesundheit zu vermeiden und begünstigt den Wiedereinsatz und/oder das Recyceln der Materialien, aus denen das Gerät besteht.

AHHE - Ενημέρωση των χρηστών

Το σύμβολο διαγραμμένου κάδου απορριμμάτων, όπου υπάρχει επάνω στη συσκευή ή στη συσκευασία της, υποδεικνύει ότι το προϊόν στο τέλος της διάρκειας ζωής του πρέπει να συλλέγεται χωριστά από τα υπόλοιπα απορρίμματα. Στο τέλος της χρήσης, ο χρήστης πρέπει να αναλάβει να παραδώσει το προϊόν σε ένα κατάλληλο κέντρο διαφοροποιημένης συλλογής ή να το παραδώσει στον αντιπρόσωπο κατά την αγορά ενός νέου προϊόντος. Σε καταστήματα πώλησης με επιφάνεια πωλήσεων τουλάχιστον 400 m² μπορεί να παραδοθεί δωρεάν, χωρίς καμία υποχρέωση για αγορά άλλων προϊόντων, τα προϊόντα για διάθεση, με διαστάσεις μικρότερες από 25 cm. Η επαρκής διαφοροποιημένη συλλογή, προκειμένου να ξεκινήσει η επόμενη διαδικασία ανακύκλωσης, επεξεργασίας και περιβαλλοντικά συμβατής διάθεσης της συσκευής, συμβάλλει στην αποφυγή αρνητικών επιπτώσεων για το περιβάλλον και την υγεία και προωθεί την επαναχρησιμοποίηση ή/και ανακύκλωση των υλικών από τα οποία αποτελείται η συσκευή.