

Eikon	Arké	Plana
20138	19138	14138
20139	19139	14139

20138-19138-14138 Regolatore RGB 230V 50 Hz per lampade LED RGB, per alimentatori elettronici LED RGB, comando ON/OFF e regolazione intensità luminosa con pulsante incorporato o da più punti con pulsanti NO, regolazione colore con potenziometro rotativo, individuazione al buio. Apparecchio non installabile nei contenitori Isoset.

20139-19139-14139 Regolatore FADING-SHOW 230 V 50 Hz per lampade LED RGB, per alimentatori elettronici LED RGB, comando ON/OFF e regolazione intensità luminosa con pulsante incorporato o da più punti con pulsanti NO, regolazione velocità di transizione colore con potenziometro rotativo, individuazione al buio. Apparecchio non installabile nei contenitori Isoset.

CARATTERISTICHE

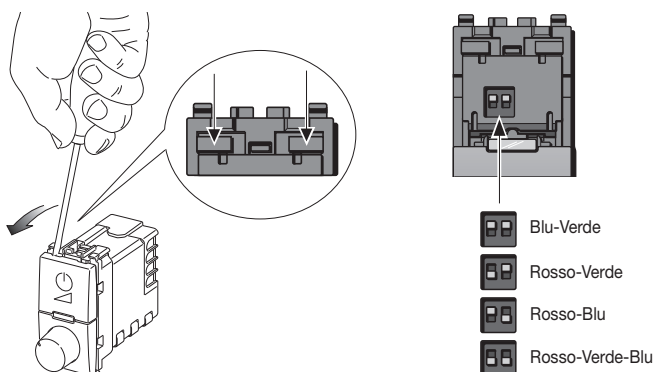
- Accensione, spegnimento e regolazione del carico mediante pulsante incorporato o normali pulsanti in chiusura non luminosi; regolazione mediante manopola rotativa.
- Accensione graduale (soft start): garantisce un passaggio graduale dallo stato di spento a quello di luminosità massima o precedentemente impostata; in questo modo si evita l'effetto abbagliante per le persone.
- Spegnimento graduale (soft end): garantisce un passaggio graduale dallo stato di accese a quello di spento.
- Protezione contro i cortocircuiti all'accensione con segnalazione di intervento mediante spia lampeggiante.
- Protezione termica con segnalazione di intervento mediante spia lampeggiante.
- Il regolatore RGB può essere collegato al carico assieme al regolatore FADING SHOW. Funziona solo un regolatore alla volta; è necessario spegnere il regolatore attivo per poter accendere quello successivo.
- Non si possono collegare assieme più regolatori RGB o più regolatori FADING SHOW.
- Va utilizzato in luoghi asciutti e non polverosi ad una temperatura compresa tra 0 °C e +35 °C.

COLLEGAMENTI

- Il collegamento deve avvenire in associazione a un portafusibile (20416-19416-14416) con fusibile rapido a alto potere di interruzione tipo F2,5AH250V come risulta dagli schemi.
- Comando ON/OFF e regolazione mediante pulsante incorporato o da più punti con pulsanti NO (art. 20008, 19008, 14008) in parallelo. Non utilizzare pulsanti NO con spia luminosa.
- Non collegare più regolatori RGB o FADING SHOW in serie o parallelo tra loro.
- Per un corretto funzionamento, la lunghezza di ciascun collegamento tra il regolatore, i pulsanti NO e il carico non deve superare i 100 m.

CONFIGURAZIONE (NECESSARIA SOLO PER ART. 20139-19139-14139)

Rimuovere il tasto superiore del regolatore ed impostare i dip-switch secondo la sequenza di colori desiderata.



FUNZIONAMENTO

- L'accensione e lo spegnimento avvengono premendo rapidamente il pulsante, la regolazione dell'intensità del colore mantenendolo premuto; per invertire il senso di regolazione interrompere e ripristinare la pressione.
 - Art. 20138-19138-14138: regolazione di colore mediante manopola rotativa.
 - Art. 20139-19139-14139: regolazione velocità FADING SHOW mediante manopola (variabile da un min di 10 - 15 sec ad un max di 5 - 8 min a seconda della sequenza di colori).

- Se la spia luminosa non si accende controllare il fusibile ed eventualmente sostituirlo con un altro dello stesso modello.
- Se la spia luminosa lampeggia all'accensione controllare ed eventualmente sostituire il carico (carico in cortocircuito).
- Se la spia luminosa lampeggia dopo che il carico è stato acceso, l'installazione non è stata eseguita correttamente provocando l'intervento della protezione termica. Far verificare l'installazione da un tecnico specializzato.

REGOLE DI INSTALLAZIONE

- L'installazione deve essere effettuata da personale qualificato con l'osservanza delle disposizioni regolanti l'installazione del materiale elettrico in vigore nel paese dove i prodotti sono installati.
- La potenza nominale non deve essere mai superata.
- Sovraccarichi, archi elettrici e cortocircuiti possono danneggiare irreparabilmente il regolatore. Prima dell'installazione eseguire un'attenta verifica del circuito eliminando le eventuali cause sopra esposte.
- Il regolatore non è provvisto di interruzione meccanica nel circuito principale e non fornisce quindi separazione galvanica. Il circuito sul lato carico deve essere considerato sempre in tensione.

CONFORMITÀ NORMATIVA

Direttiva BT. Direttiva EMC. Norma EN 60669-2-1.

Regolamento REACh (UE) n. 1907/2006 - art.33. Il prodotto potrebbe contenere tracce di piombo.



RAEE - Informazione agli utilizzatori

Il simbolo del cassonetto barrato riportato sull'apparecchiatura o sulla sua confezione indica che il prodotto alla fine della propria vita utile deve essere raccolto separatamente dagli altri rifiuti. L'utente dovrà, pertanto, conferire l'apparecchiatura giunta a fine vita agli idonei centri comunali di raccolta differenziata dei rifiuti elettrotecnici ed elettronici. In alternativa alla gestione autonoma, è possibile consegnare gratuitamente l'apparecchiatura che si desidera smaltire al distributore, al momento dell'acquisto di una nuova apparecchiatura di tipo equivalente. Presso i distributori di prodotti elettronici con superficie di vendita di almeno 400 m² è inoltre possibile consegnare gratuitamente, senza obbligo di acquisto, i prodotti elettronici da smaltire con dimensioni inferiori a 25 cm. L'adeguata raccolta differenziata per l'avvio successivo dell'apparecchiatura dismessa al riciclaggio, al trattamento e allo smaltimento ambientalmente compatibile contribuisce ad evitare possibili effetti negativi sull'ambiente e sulla salute e favorisce il reimpiego e/o riciclo dei materiali di cui è composta l'apparecchiatura.

20138-19138-14138 RGB dimmer 230V 50 Hz for RGB LED lamps, for RGB LED electronic power supplies, ON/OFF switch and brightness adjustment with built-in button or from several points with N.O. push buttons, colour adjustment with rotary potentiometer, location in the dark. Not suitable for installation in Isoset enclosures.

20139-19139-14139 FADING-SHOW dimmer 230V 50 Hz for RGB LED lamps, for RGB LED electronic power supplies, ON/OFF switch and brightness adjustment with built-in button or from several points with N.O. push buttons, colour transition speed adjustment with rotary potentiometer, location in the dark. Not suitable for installation in Isoset enclosures.

CHARACTERISTICS

- Turning on, off and dimming using the incorporated button or normal buttons without pilot light when off; colour adjustment using the knob.
- Soft start: ensures gradual lighting from zero to maximum or preset lighting levels; this prevents light flash.
- Soft end: slowly brings the load down from on to off.
- Protection against short-circuiting when turning on with flashing blow-out indicator.
- Thermal protection with flashing blow-out indicator.
- The RGB dimmer can be connected to the load with the FADING SHOW dimmer. Only one dimmer works at a time. You must turn off the active dimmer to be able to turn on the next one.
- It is not possible to connect more than one RGB or FADING SHOW dimmers together.
- It should be used in dry, dust-free places at a temperature of between 0°C and +35°C.

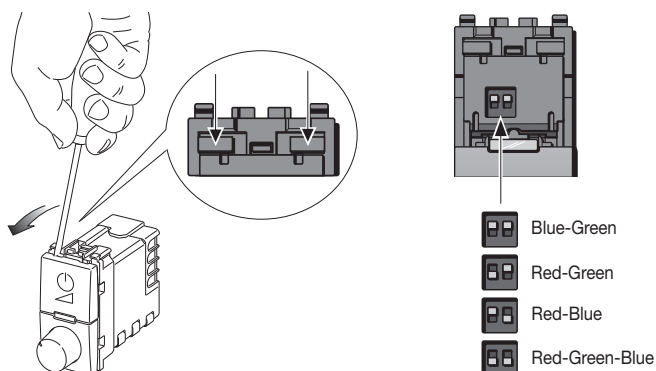
CONNECTIONS

- The connection should be made together with a fuse carrier with a quick-acting fuse with a high breaking capacity type F2.5AH250V as shown in the diagrams.
- Control with incorporated button or more points with NO (art. 20008, 19008, 14008) buttons in parallel. Do not use NO buttons with pilot light.
- Do not connect several RGB or FADING SHOW dimmers in series or in parallel.
- For correct operation, the length of each connection between the dimmers, the NO buttons may and the load not exceed 100 m.

Eikon	Arké	Plana
20138	19138	14138
20139	19139	14139

CONFIGURATION (ONLY NECESSARY FOR ART. 20139-19139-14139)

Remove the top button of the dimmer and set the dip-switches according to the sequence of colours you want.



OPERATION

- Turn on and off by pressing the button quickly and make colour strength adjustments by keeping it pressed. Stop and restart to change direction.
 - Art. 20138-19138-14138: the colour is changed by turning the rotary knob.
 - Art. 20139-19139-14139: FADING SHOW speed adjustment with the knob (variable from a min of 10 – 15 sec to a max of 5 - 8 min depending on the colour sequence).
- If the pilot light does not turn on check the fuse and if necessary replace it with the same model.
- If the pilot light flashes when turned on check it and replace the load of necessary (short-circuit load).
- If the pilot light flashes after turning on, installation has not been carried out correctly and the thermal protection has been activated. Have the system checked by an expert.


INSTALLATION REGULATIONS

- Installation should be carried out by qualified personnel in compliance with the current regulations regarding the installation of electrical equipment in the country where the products are installed.
- The rated power level should never be exceeded.
- Overloading, power surges and short-circuits may permanently damage dimmers. Before installation check the circuit carefully and eliminate any of the above causes.
- The dimmer does not have a mechanical circuit breaker in the main circuit and so is not galvanically separated. The circuit load should be considered always powered.

STANDARD COMPLIANCE

LV directive. EMC directive. Standard EN 60669-2-1.

REACH (EU) Regulation no. 1907/2006 – Art.33. The product may contain traces of lead.

 **WEEE - Information for users**
 If the crossed-out bin symbol appears on the equipment or packaging, this means the product must not be included with other general waste at the end of its working life. The user must take the worn product to a sorted waste center, or return it to the retailer when purchasing a new one. Products for disposal can be consigned free of charge (without any new purchase obligation) to retailers with a sales area of at least 400 m², if they measure less than 25 cm. An efficient sorted waste collection for the environmentally friendly disposal of the used device, or its subsequent recycling, helps avoid the potential negative effects on the environment and people's health, and encourages the re-use and/or recycling of the construction materials.

20138-19138-14138 Variateur RGB 230 V 50 Hz pour lampes LED RGB, pour alimentations électroniques LED RGB, commande ON/OFF et réglage de l'intensité lumineuse par bouton intégré ou multipoints avec boutons NO, réglage de la couleur avec potentiomètre rotatif, localisation dans l'obscurité. Cet appareil ne peut pas être installé dans des boîtiers Isoset.

20139-19139-14139 Variateur FADING-SHOW 230 V 50 Hz pour lampes LED RGB, pour alimentations électroniques LED RGB, commande ON/OFF et réglage de l'intensité lumineuse par bouton intégré ou multipoints avec boutons NO, réglage de la vitesse de transition couleur avec potentiomètre rotatif, localisation dans l'obscurité. Cet appareil ne peut pas être installé dans des boîtiers Isoset.

CARACTÉRISTIQUES

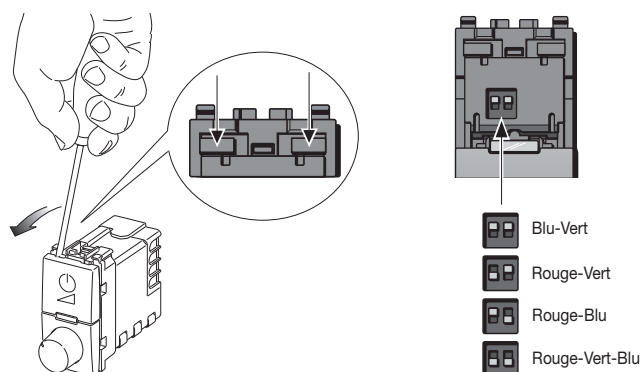
- Allumage, extinction et réglage de la charge par bouton intégré ou interrupteurs classiques non lumineux; réglage par manette.
- Amorçage graduel (soft start): passage progressif de l'extinction à l'intensité maximale ou prédéfinie pour éviter l'éblouissement.
- Extinction progressive (soft end): passage progressif de l'éclairage à l'extinction
- Protection contre les courts-circuits à l'allumage avec indicateur de fusion par témoin clignotant.
- Protection thermique avec indicateur de fusion par témoin clignotant.
- Le variateur RGB peut être relié à la charge en même temps que le variateur FADING SHOW. Un seul variateur fonctionne à la fois; éteindre le variateur actif pour pouvoir allumer le suivant.
- Il n'est pas possible de connecter ensemble plusieurs variateurs RGB ou plusieurs variateurs FADING SHOW.
- S'utilise dans des endroits secs et non poussiéreux, à une température comprise entre 0 °C et +35 °C.

BRANCHEMENTS

- Brancher à un porte-fusible avec fusible rapide à haut pouvoir de coupure F2,5AH250V, voir schémas.
- Commande par bouton intégré ou multipoints avec boutons NO (art. 20008, 19008, 14008) en parallèle. Ne pas utiliser de bouton NO à témoin lumineux.
- Ne pas relier plusieurs variateurs RGB ou FADING SHOW en série ou en parallèle.
- Pour un bon fonctionnement du système, la longueur de chaque liaison entre le variateur, les boutons NO et la charge ne doit pas dépasser 100 m.

CONFIGURATION (SEULEMENT NÉCESSAIRE POUR 20139-19139-14139)

Enlever la touche supérieure du variateur et configurer les dip-switches selon la séquence couleurs choisie.



FONCTIONNEMENT

- L'allumage et l'extinction sont commandés par une pression rapide sur le bouton, le réglage de l'intensité de la couleur par une pression continue; pour inverser le sens du réglage, interrompre puis rétablir la pression.
 - Art. 20138-19138-14138: pour modifier la couleur tourner la manette.
 - Art. 20139-19139-14139: réglage vitesse FADING SHOW par manette (de 10 – 15 sec min à 5 - 8 min max selon la séquence de couleurs).
- Si le voyant lumineux ne s'allume pas, vérifier le fusible, si nécessaire le remplacer par le même modèle.
- Si le témoin lumineux clignote à l'allumage, contrôler et remplacer la charge (charge en court-circuit).
- Si le témoin lumineux clignote après l'allumage de la charge, l'installation est incorrecte et déclenche l'intervention de la protection thermique. Faire vérifier l'installation par un technicien spécialisé.

RÈGLES D'INSTALLATION

- L'installation doit être confiée à des personnel qualifiés et exécutée conformément aux dispositions qui régissent l'installation du matériel électrique en vigueur dans le pays concerné.
- La puissance nominale ne doit jamais être dépassée.
- Les surcharges, arcs électriques et courts-circuits peuvent détériorer irrémédiablement le variateur. Avant l'installation, vérifier soigneusement le circuit et éliminer les risques exposés ci-dessus.

Eikon	Arké	Plana
20138	19138	14138
20139	19139	14139

- Le variateur dépourvu de coupure mécanique sur le circuit principal n'assure pas l'isolation galvanique du dispositif. Le circuit côté charge doit être considéré comme étant toujours sous tension.

CONFORMITÉ AUX NORMES

Directive BT. Directive CEM. Norme EN 60669-2-1

Règlement REACH (EU) n° 1907/2006 – art.33. Le produit pourrait contenir des traces de plomb.



DEEE - Informations pour les utilisateurs

Le symbole du caisson barré, là où il est reporté sur l'appareil ou l'emballage, indique que le produit en fin de vie doit être collecté séparément des autres déchets. Au terme de la durée de vie du produit, l'utilisateur devra se charger de le remettre à un centre de collecte séparée ou bien au revendeur lors de l'achat d'un nouveau produit. Il est possible de remettre gratuitement, sans obligation d'achat, les produits à éliminer de dimensions inférieures à 25 cm aux revendeurs dont la surface de vente est d'au moins 400 m². La collecte séparée appropriée pour l'envoi successif de l'appareil en fin de vie au recyclage, au traitement et à l'élimination dans le respect de l'environnement contribue à éviter les effets négatifs sur l'environnement et sur la santé et favorise le réemploi et/ou le recyclage des matériaux dont l'appareil est composé.

20138-19138-14138 Regulador RGB 230V 50 Hz para lámparas LED RGB, para alimentadores electrónicos LED RGB, mando ON/OFF y regulación de la intensidad de luz con pulsador incorporado o desde varios puntos con pulsadores N.O., regulación del color con potenciómetro rotatorio, detección en la oscuridad. El dispositivo no puede instalarse en las cajas Isoset.

20139-19139-14139 Regulador FADING SHOW 230V 50 Hz para lámparas LED RGB, para alimentadores electrónicos LED RGB, mando ON/OFF y regulación de la intensidad de luz con pulsador incorporado o desde varios puntos con pulsadores N.O., regulación de la transición del color con potenciómetro rotatorio, detección en la oscuridad. El dispositivo no puede instalarse en las cajas Isoset.

CARACTERÍSTICAS

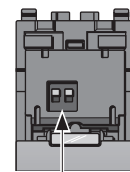
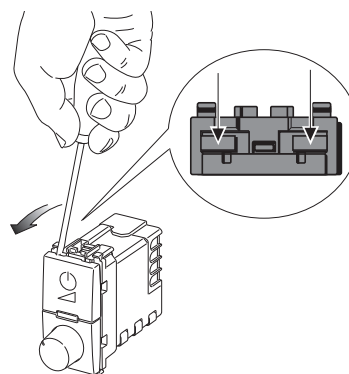
- Encendido, apagado y regulación de la carga mediante el pulsador incorporado o pulsadores normales de cierre no luminosos; regulación mediante botón giratorio.
- Encendido gradual (Soft Start): garantiza el paso progresivo del estado de apagado al de máxima intensidad de luz o al anteriormente programado; se evita así el efecto deslumbrante para las personas.
- Apagado gradual (Soft End): garantiza el paso progresivo del encendido al apagado.
- Protección contra cortocircuitos al encender con señalización de actuación mediante el parpadeo del piloto.
- Protección térmica con señalización de actuación mediante el parpadeo del piloto.
- El regulador RGB puede conectarse a la carga junto al regulador FADING SHOW. Solo funciona un regulador a la vez; por lo tanto, es necesario apagar el regulador activo para poder encender el siguiente.
- No pueden conectarse juntos varios reguladores RGB o varios reguladores FADING SHOW.
- El dispositivo debe utilizarse en lugares secos y sin polvo, a una temperatura entre 0 °C y +35 °C.

CONEXIONES

- La conexión debe realizarse con un portafusible con fusible rápido de alto poder de corte de tipo F2,5AH250V como se indica en los esquemas.
- Mando mediante pulsador incorporado o desde varios puntos con pulsadores N.O. (art. 20008, 19008, 14008) en paralelo. No utilice pulsadores N.O. con piloto luminoso.
- No conecte varios reguladores RGB o FADING SHOW en serie o en paralelo entre sí.
- Para su correcto funcionamiento, la longitud de cada conexión entre el regulador, los pulsadores y la carga no debe superar 100 m.

CONFIGURACIÓN (SÓLO ES NECESARIO PARA LOS ART. 20139-19139-14139)

Retire la tecla superior del regulador y configure los conmutadores DIP según la secuencia de colores deseada.



- Azul-Verde
- Rojo-Verde
- Rojo-Azul
- Rojo-Verde-Azul

FUNCIONAMIENTO

- El encendido y el apagado se realizan pulsando rápidamente el pulsador y la intensidad del color se regula manteniéndolo pulsado; para invertir el sentido de regulación, suelte y vuelva a apretar el pulsador.
 - Art. 20138-19138-14138: la variación de color se obtiene girando el botón.
 - Art. 20139-19139-14139: regulación de la velocidad FADING SHOW mediante botón giratorio (variable desde un mínimo de 10 - 15 segundos hasta un máximo de 5 - 8 minutos según la secuencia de colores).
- Si no se enciende el piloto luminoso, compruebe el fusible y si es preciso, cámbielo por otro del mismo modelo.
- Si el piloto luminoso parpadea durante el encendido, compruebe y, si es preciso, sustituya la carga (carga en cortocircuito).
- Si el piloto luminoso parpadea después del encendido de la carga, el montaje no se ha realizado correctamente, provocando la intervención de la protección térmica. Solicite la intervención de un técnico especializado para que compruebe la instalación.

NORMAS DE INSTALACIÓN

- La instalación debe ser realizada por personal cualificado cumpliendo con las disposiciones en vigor que regulan el montaje del material eléctrico en el país donde se instalen los productos.
- Nunca debe superarse la potencia nominal.
- Las sobrecargas, los arcos eléctricos y los cortocircuitos pueden dañar irreparablemente el regulador. Antes de instalar el dispositivo, hay que comprobar atentamente el circuito y eliminar los fallos arriba indicados.
- El regulador no está provisto de corte mecánico en el circuito principal y por consiguiente no proporciona aislamiento galvánico. El circuito del lado de la carga debe considerarse siempre con tensión.

CONFORMIDAD A LAS NORMAS

Directiva BT. Directiva EMC. Norma EN 60669-2-1.

Reglamento REACH (UE) n. 1907/2006 – art.33. El producto puede contener trazas de plomo.



RAEE - Información para los usuarios

El símbolo del contenedor tachado, cuando se indica en el aparato o en el envase, indica que el producto, al final de su vida útil, se debe recoger separado de los demás residuos. Al final del uso, el usuario deberá encargarse de llevar el producto a un centro de recogida selectiva adecuada para proceder posteriormente al reciclaje, al tratamiento y a la eliminación del aparato de manera compatible con el medio ambiente contribuye a evitar posibles efectos negativos en el medio ambiente y en la salud y favorece la reutilización y/o el reciclaje de los materiales de los que se compone el aparato.

20138-19138-14138 RGB-Controller 230V 50 Hz für LED RGB Lampen, für elektronische LED RGB Netzteile, Ein-/Ausschaltung und Helligkeitsregelung mit eingebautem Taster oder von mehreren Stellen aus mit Schließrastern, Farbregelung mit Drehpotentiometer, Lokalisierung im Dunkeln. Gerät kann nicht in Isoset-Gehäuse installiert werden.

20139-19139-14139 Fader 230 V 50 Hz für LED RGB Lampen, für elektronische LED RGB Netzteile, Ein-/Ausschaltung und Helligkeitsregelung mit eingebautem Taster oder von mehreren Stellen aus mit Schließrastern, Fading-Geschwindigkeit und Farbregelung mit Drehpotentiometer, Lokalisierung im Dunkeln. Gerät kann nicht in Isoset-Gehäuse installiert werden.

EIGENSCHAFTEN

- Ein-/Ausschaltung und Regelung der Last mit eingebauten Druckrastern oder normalen, nicht beleuchteten Schließrastern, Farbregelung mittels Drehknopf.

Eikon	Arké	Plana
20138	19138	14138
20139	19139	14139

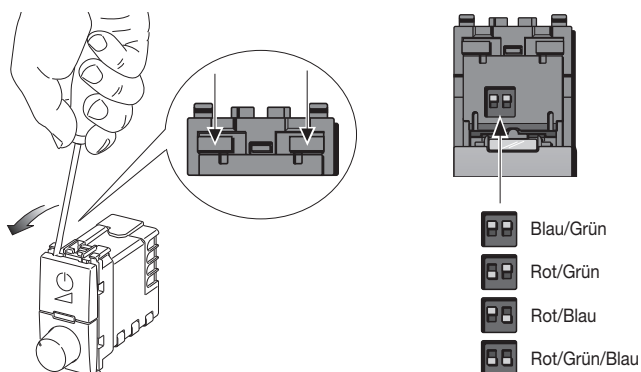
- Sanftanlauf (Soft Start): Zur Gewährleistung eines schrittweise erfolgenden Übergangs vom Aus-Status zur maximalen bzw. zuvor eingestellten Lichtstärke; auf diese Weise wird der Blendeffekt für Personen verhindert.
- Allmähliches Ausschalten (Soft End): Zur Gewährleistung eines schrittweise erfolgenden Übergangs vom Ein- zum Aus-Status.
- Schutz gegen Kurzschlüsse bei der Einschaltung mit Signalisierung des Ansprechens über aufblinkende Kontrollleuchte.
- Wärmeschutz mit Auslösesignal über aufblinkende Kontrollleuchte.
- Der RGB-Controller kann zusammen mit dem FADER an die Last angeschlossen werden. Es funktioniert jeweils nur ein Regler; der aktive Regler muss immer erst ausgeschaltet werden, bevor der andere eingeschaltet wird.
- Es ist nicht möglich, mehrere RGB-Controller oder mehrere FADER miteinander zu verbinden.
- Benutzung in trockener, nicht staubiger Umgebung bei einer Temperatur zwischen 0 °C und +35 °C.

ANSCHLÜSSE

- Der Anschluss muss in Verbindung mit einem Sicherungskasten mit flinker Sicherung mit hoher Abschaltleistung des Typs F2,5AH250V erfolgen, wie aus den Schaltplänen hervorgeht.
- Bedienung über eingebaute Drucktaste (art. 20008, 19008, 14008) oder von mehreren Stellen mit parallelgeschalteten Schlieftastern. Keine Schlieftaster mit Kontrollleuchte verwenden.
- Vom Anschluss mehrerer RGB-Controller oder FADER in Reihen- oder Parallelschaltung ist abzusehen.
- Zur Gewährleistung der korrekten Funktionsweise darf die Länge jeder Verbindung zwischen dem Dimmer, den Schlieftastern und die Last 100 m nicht überschreiten.

KONFIGURATION (lediglich für art. 20139-19139-14139)

Die obere Taste des Reglers entfernen und die Dip-Schalter je nach gewünschter Farbsequenz einstellen.



FUNKTIONSWEISE

- Ein- und Ausschaltung erfolgen durch kurzes Betätigen der Taste, die Regelung der Farbintensität mit anhaltendem Tastendruck; zur Inversion der Regelungsrichtung die Taste kurz loslassen und dann wieder drücken.
 - Art. 20138-19138-14138: Der Farbwechsel erfolgt bei Betätigung des Drehknopfes.
 - Art. 20139-19139-14139: FADING-Geschwindigkeit mittels Drehknopf (verstellbar je nach Farbsequenz von min. 10 – 15 s bis max. 5 - 8 Min).
- Leuchtet die Kontrollleuchte nicht auf, die Sicherung überprüfen und ggf. durch eine andere des gleichen Modells ersetzen.
- Blinkt die Kontrollleuchte bei Lichteinschaltung auf, die Last überprüfen und ggf. ersetzen (Last in Kurzschluss).
- Blinkt die Kontrollleuchte auf, nachdem die Einschaltung der Last erfolgte, wurde die Installation nicht korrekt ausgeführt, weshalb der Wärmeschutzschalter angesprochen hat. Die Installation von einem Fachmann überprüfen lassen.

INSTALLATIONSVORSCHRIFTEN

- Die Installation muss durch Fachpersonal gemäß den im Anwendungsland des Geräts geltenden Vorschriften zur Installation elektrischen Materials erfolgen.
- Die Nennleistung darf niemals überschritten werden.
- Überbelastungen, elektrische Bögen und Kurzschlüsse können die Vorrichtung irreparabel beschädigen. Zum Ausschluss der vorgenannten Ursachen muss der Kreis daher vor der Installation einer gründlichen Überprüfung unterzogen werden.

- Der Dimmer ist nicht mit einer mechanischen Unterbrechung im Hauptkreis versehen und gewährleistet demnach keine galvanische Trennung. Der Kreis auf der Lastseite ist stets als spannungsführend zu betrachten.

NORMKONFORMITÄT

Niederspannungsrichtlinie. EMV-Richtlinie. Norm EN 60669-2-1.

REACH-Verordnung (EG) Nr. 1907/2006 – Art.33. Das Erzeugnis kann Spuren von Blei enthalten.



Elektro- und Elektronik-Altgeräte - Informationen für die Nutzer

Das Symbol der durchgestrichenen Mülltonne auf dem Gerät oder seiner Verpackung weist darauf hin, dass das Produkt am Ende seiner Nutzungsdauer getrennt von den anderen Abfällen zu entsorgen ist. Nach Ende der Nutzungsdauer obliegt es dem Nutzer, das Produkt in einer geeigneten Sammelstelle für getrennte Müllentsorgung zu deponieren oder es dem Händler bei Ankauf eines neuen Produkts zu übergeben. Bei Händlern mit einer Verkaufsfläche von mindestens 400 m² können zu entsorgende Produkte mit Abmessungen unter 25 cm kostenlos und ohne Kaufzwang abgegeben werden. Die angemessene Mülltrennung für das dem Recycling, der Behandlung und der umweltverträglichen Entsorgung zugeführten Gerätes trägt dazu bei, mögliche negative Auswirkungen auf die Umwelt und die Gesundheit zu vermeiden und begünstigt den Wiedereinsatz und/oder das Recyceln der Materialien, aus denen das Gerät besteht.

20138-19138-14138 Ρυθμιστής RGB 230V 50 Hz για λαμπτήρες LED RGB, ηλεκτρονικά τροφοδοτικά LED RGB, έλεγχο ON/OFF και ρύθμιση έντασης φωτεινότητας με ενσωματωμένο πλήκτρο ή από πολλά σημεία με πλήκτρα NO, ρύθμιση χρώματος με περιστροφικό ποτενσιόμετρο, δυνατότητα εντοπισμού στο σκοτάδι. Η συσκευή δεν μπορεί να εγκατασταθεί σε κουτιά Isoset.

20139-19139-14139 Ρυθμιστής FADING-SHOW 230 V 50 Hz για λαμπτήρες LED RGB, ηλεκτρονικά τροφοδοτικά LED RGB, έλεγχο ON/OFF και ρύθμιση έντασης φωτεινότητας με ενσωματωμένο πλήκτρο ή από πολλά σημεία με πλήκτρα NO, ρύθμιση ταχύτητας μετάβασης χρώματος με περιστροφικό ποτενσιόμετρο, δυνατότητα εντοπισμού στο σκοτάδι. Η συσκευή δεν μπορεί να εγκατασταθεί σε κουτιά Isoset.

ΧΑΡΑΚΤΗΡΙΣΤΙΚΑ

- Ενεργοποίηση, απενεργοποίηση και ρύθμιση του φορτίου μέσω ενσωματωμένου πλήκτρου ή μη φωτιζόμενων, κανονικά κλειστών πλήκτρων (NC), ρύθμιση του χρώματος μέσω κουμπιού.
- Σταδιακή ενεργοποίηση (soft start): διασφαλίζει τη σταδιακή μετάβαση από την κατάσταση απενεργοποίησης στην κατάσταση μέγιστης φωτεινότητας ή στην προηγούμενη ρύθμιση. Με τον τρόπο αυτό, αποτρέπεται το φαινόμενο θάμβωσης.
- Σταδιακή απενεργοποίηση (soft end): διασφαλίζει τη σταδιακή μετάβαση από την κατάσταση ενεργοποίησης στην κατάσταση απενεργοποίησης.
- Προστασία από βραχυκυκλώματα κατά την ενεργοποίηση με επισήμανση της επέμβασης μέσω λυχνίας που αναβοσβήνει.
- Θερμική προστασία με επισήμανση της επέμβασης μέσω λυχνίας που αναβοσβήνει.
- Ο ρυθμιστής RGB μπορεί να συνδεθεί στο φορτίο μαζί με το ρυθμιστή FADING SHOW. Λειτουργεί μόνο με έναν ρυθμιστή κάθε φορά. Πρέπει να απενεργοποιηθεί ο ενεργοποιημένος ρυθμιστής για να ενεργοποιηθεί ο επόμενος.
- Δεν μπορείτε να συνδέσετε μαζί πολλούς ρυθμιστές RGB ή FADING SHOW.
- Πρέπει να χρησιμοποιείται σε στεγνούς χώρους, χωρίς σκόνη, σε θερμοκρασία μεταξύ 0°C και +35°C.

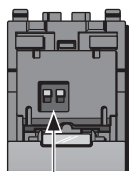
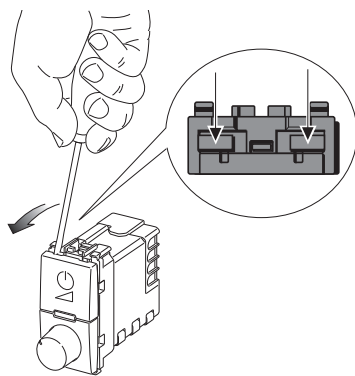
ΣΥΝΔΕΣΕΙΣ

- Η σύνδεση πρέπει να γίνεται σε συνδυασμό με μια ασφαλειοθήκη με ασφάλεια ταχείας τήξης με υψηλή ισχύ διακοπής τύπου F2,5AH250V όπως προκύπτει από τα διαγράμματα.
- Έλεγχος μέσω ενσωματωμένου πλήκτρου ή από πολλά σημεία με παράλληλα πλήκτρα NO (20008, 19008, 14008). Μη χρησιμοποιείτε πλήκτρα NO με ενδεικτική λυχνία.
- Μη συνδέετε πολλούς ρυθμιστές RGB σε σειρά ή παράλληλα μεταξύ τους.
- Για να διασφαλιστεί η σωστή λειτουργία, το μήκος κάθε σύνδεσης μεταξύ του ρυθμιστή και των πλήκτρων NO δεν πρέπει να υπερβαίνει τα 100 m.

ΔΙΑΜΟΡΦΩΣΗ (απαραίτητη μόνο για art. 20139-19139-14139)

Αφαιρέστε το πάνω πλήκτρο του ρυθμιστή και ρυθμίστε τα dip-switch ανάλογα με την επιθυμητή ακολουθία των χρωμάτων.

Eikon	Arké	Plana
20138	19138	14138
20139	19139	14139



-  Μπλε-Πράσινο
-  Κόκκινο-Πράσινο
-  Κόκκινο-Μπλε
-  Κόκκινο-Πράσινο-Μπλε

ΛΕΙΤΟΥΡΓΙΑ

- Η ενεργοποίηση και η απενεργοποίηση πραγματοποιείται με γρήγορο πάτημα του πλήκτρου, ενώ η ρύθμιση της έντασης του χρώματος με παρατεταμένο πάτημα. Για να αντιστρέψετε την κατεύθυνση της ρύθμισης, αφήστε και πατήστε ξανά το πλήκτρο.
 - Art. 20138-19138-14138: το χρώμα μεταβάλλεται μέσω του περιστροφικού κουμπιού.
 - Art. 20139-19139-14139: ρύθμιση ταχύτητας FADING SHOW μέσω κουμπιού (μπορεί να τροποποιηθεί από 10 - 15 δευτ. το ελάχιστο έως 5 - 8 λεπτά το μέγιστο ανάλογα με την ακολουθία των χρωμάτων).
- Εάν η ενδεικτική λυχνία δεν ανάβει, ελέγξτε την ασφάλεια και αντικαταστήστε την, εάν απαιτείται, με άλλη ασφάλεια ίδιου μοντέλου.
- Εάν η ενδεικτική λυχνία αναβοσβήνει κατά την ενεργοποίηση, ελέγξτε και αντικαταστήστε, εάν απαιτείται, το φορτίο (βραχυκύκλωμα φορτίου).
- Εάν η ενδεικτική λυχνία αναβοσβήνει μετά την ενεργοποίηση του φορτίου, η εγκατάσταση δεν εκτελέστηκε σωστά και ενεργοποιήθηκε η θερμική προστασία. Αναθέστε τον έλεγχο της εγκατάστασης σε εξειδικευμένο τεχνικό.

ΚΑΝΟΝΙΣΜΟΙ ΕΓΚΑΤΑΣΤΑΣΗΣ

- Η εγκατάσταση πρέπει να πραγματοποιείται από εξειδικευμένο προσωπικό σύμφωνα με τους κανονισμούς που διέπουν την εγκατάσταση του ηλεκτρολογικού εξοπλισμού και ισχύουν στη χώρα όπου εγκαθίστανται τα προϊόντα.
- Μην υπερβείτε ποτέ την ονομαστική ισχύ.
- Οι υπερφορτώσεις, τα ηλεκτρικά τόξα και τα βραχυκυκλώματα μπορεί να προκαλέσουν ανεπανόρθωτη βλάβη στο ρυθμιστή. Πριν από την εγκατάσταση, ελέγξτε προσεκτικά το κύκλωμα εξαλείφοντας τις παραπάνω πιθανές αιτίες.
- Ο ρυθμιστής δεν διαθέτει μηχανική διακοπή στο κύριο κύκλωμα και, κατά συνέπεια, δεν παρέχει γαλβανική μόνωση. Το κύκλωμα στην πλευρά του φορτίου πρέπει να θεωρείται πάντα υπό τάση.

ΣΥΜΜΟΡΦΩΣΗ ΜΕ ΤΑ ΠΡΟΤΥΠΑ

Οδηγία ΒΤ. Οδηγία EMC. Πρότυπο EN 60669-2-1.

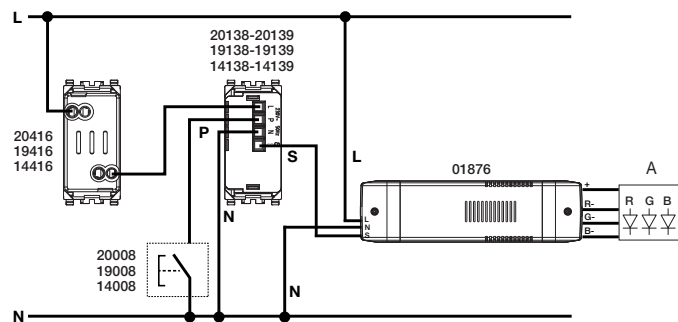
Κανονισμός REACH (ΕΕ) αρ. 1907/2006 – Άρθρο 33. Το προϊόν μπορεί να περιέχει ίχνη μολύβδου.



ΑΗΗΕ - Ενημέρωση των χρηστών

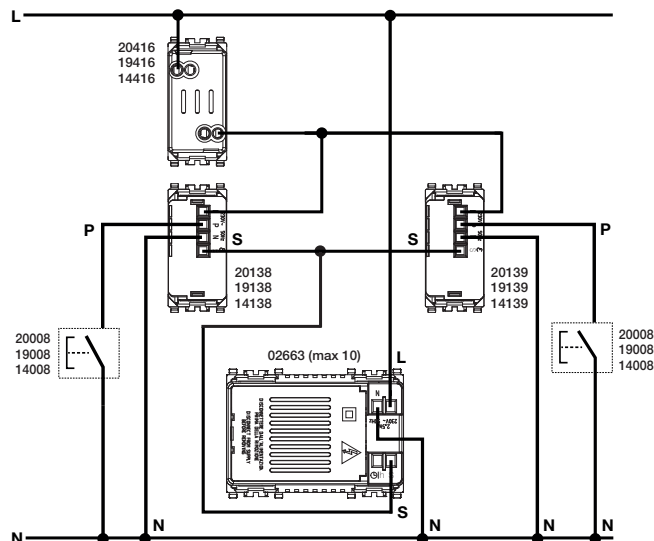
Το σύμβολο διαγραμμένου κάδου απορριμμάτων, όπου υπάρχει επάνω στη συσκευή ή στη συσκευασία της, υποδεικνύει ότι το προϊόν στο τέλος της διάρκειας ζωής του πρέπει να συλλέγεται χωριστά από τα υπόλοιπα απορρίμματα. Στο τέλος της χρήσης, ο χρήστης πρέπει να αναλάβει να παραδώσει το προϊόν σε ένα κατάλληλο κέντρο διαφοροποιημένης συλλογής ή να το παραδώσει στον αντιπρόσωπο κατά την αγορά ενός νέου προϊόντος. Σε καταστήματα πώλησης με επιφάνεια πωλήσεων τουλάχιστον 400 m² μπορεί να παραδοθεί δωρεάν, χωρίς καμία υποχρέωση για αγορά άλλων προϊόντων, τα προϊόντα για διάθεση, με διαστάσεις μικρότερες από 25 cm. Η επαρκής διαφοροποιημένη συλλογή, προκειμένου να ξεκινήσει η επόμενη διαδικασία ανακύκλωσης, επεξεργασίας και περιβαλλοντικά συμβατής διάθεσης της συσκευής, συμβάλλει στην αποφυγή αρνητικών επιπτώσεων για το περιβάλλον και την υγεία και προωθεί την επαναχρησιμοποίηση ή/και ανακύκλωση των υλικών από τα οποία αποτελείται η συσκευή.

Collegamento regolatore RGB o FADING SHOW e alimentatore RGB
 Connection of RGB or FADING SHOW dimmer and RGB power supply
 Branchement variateur RGB ou FADING SHOW et alimentation RGB
 Conexión del regulador RGB o FADING SHOW y alimentador RGB
 Anschluss RGB-Controller oder FADER und RGB-Netzteil
 Σύνδεση ρυθμιστή RGB και τροφοδοτικού RGB ή FADING SHOW

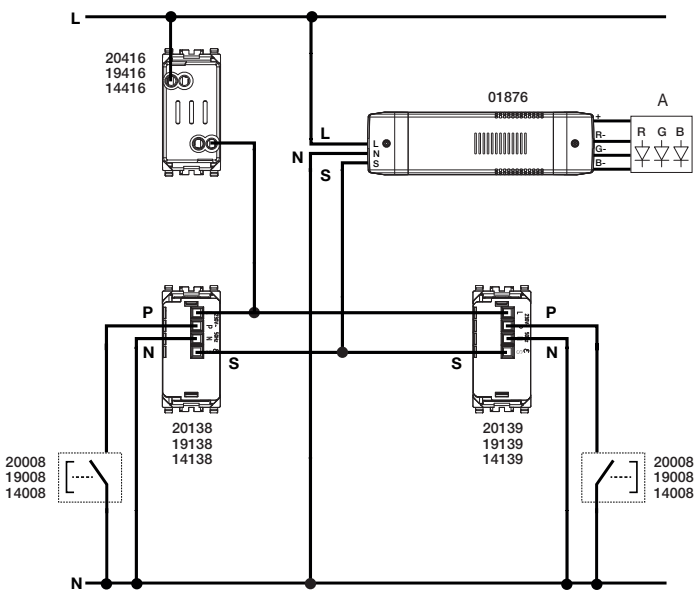


A: Modulo LED RGB - Strisce LED RGB • Module RGB LED - Strip RGB LED
 Module LED RGB - Ruban LED RGB • Módulo LED RGB - Tira LED RGB
 Modul RGB LED - Strip RGB LED • Μονάδα LED RGB - Ταβιά LED RGB

Collegamento con regolatori RGB, FADING SHOW e lampada RGB
 Connection with RGB and FADING SHOW dimmers and RGB lamp
 Branchement avec variateurs RGB, FADING SHOW et lampe RGB
 Conexión con reguladores RGB, FADING SHOW y lámpara RGB
 Anschluss RGB-Controller, Fader und RGB-Lampe
 Σύνδεση με ρυθμιστές RGB, FADING SHOW και λαμπτήρα RGB



Collegamento con regolatori RGB, FADING SHOW e alimentatore RGB
 Connection with RGB and FADING SHOW dimmers and RGB power supply
 Branchement avec variateurs RGB, FADING SHOW et alimentation RGB
 Conexión con reguladores RGB, FADING SHOW y alimentador RGB
 Anschluss RGB-Controller, Fader und RGB-Netzteil
 Σύνδεση με ρυθμιστές RGB, FADING SHOW και τροφοδοτικό RGB



A: Modulo LED RGB - Strisce LED RGB • Module RGB LED - Strip RGB LED
 Module LED RGB - Ruban LED RGB • Módulo LED RGB - Tira LED RGB
 Modul RGB LED - Strip RGB LED • Μονάδα LED RGB - Ταβιά LED RGB

Carichi comandabili	
Alimentatori RGB 01876	max 10 alimentatori
Lampade 02663	max 10 lampade

Controllable loads	
Power supplies RGB 01876	max 10 power supplies
Lamps 02663	max 10 lamps

Charges commandées	
Alimentations RGB 01876	10 alimentations maxi
Lampes 02663	10 lampes maxi

Cargas controlables	
Alimentadores RGB 01876	máx. 10 alimentadores
Lámparas 02663	máx. 10 lámparas

Regelbare Lasten	
Netzteile RGB 01876	max. 10 Netzteile
Lampen 02663	max. 10 Lampen

Ελεγχόμενα φορτία	
Τροφοδοτικά RGB 01876	10 τροφοδοτικά το μέγ.
Λαμπτήρες 02663	10 λαμπτήρες το μέγ.