

## Neve Up

09135.1

Regolatore universale 230 V~ 50 Hz per lampade ad incandescenza 40-400 W, trasformatori elettronici 40-300 VA, lampade CFL dimmerabili 10-200 W, lampade LED dimmerabili 3-200 W, per alimentatori elettronici LED, comando ON/OFF e regolazione con pulsanti incorporati o da più punti con pulsanti NO, funzione MASTER per 14137, regolazione intensità luminosa minima, individuazione al buio. Apparecchio non installabile nei contenitori Isoaset.

**IMPORTANTE:** Le lampade comandabili da un singolo regolatore master o slave devono essere tutte uguali. Tutti i carichi comandati devono essere dichiarati DIMMERABILI dal costruttore. Verificare sulla confezione delle lampade la tipologia di dimmeraggio compatibile: LE (Leading Edge) o TE (Trailing Edge). Nel caso in cui non sia indicato, la lampada può funzionare in entrambe le modalità ed è a discrezione dell'installatore scegliere la tipologia di dimmeraggio che garantisce il miglior funzionamento della lampada.

Dimmerazione con taglio inizio fase LE

Dimmerazione con taglio fine fase TE

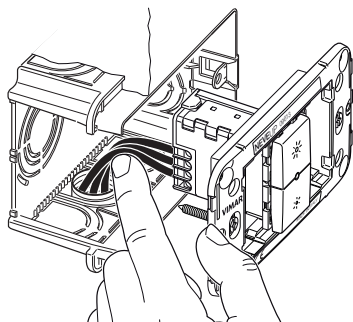


### CARATTERISTICHE.

- Accensione, spegnimento e regolazione del carico mediante pulsanti incorporati o normali pulsanti in chiusura non luminosi.
- Accensione graduale (soft start): garantisce un passaggio graduale dallo stato di spento a quello di luminosità massima o precedentemente impostata.
- Accensione istantanea (flash start): da utilizzare con lampade fluorescenti compatte, garantisce una corretta accensione delle lampade con difficoltà di accensione al minimo.
- Spegnimento graduale (soft end): garantisce un passaggio graduale dallo stato di accese a quello di spento.
- Regolazione taglio inizio fase (LE): da utilizzare con lampade ad incandescenza, lampade fluorescenti compatte o a LED compatibili, e trasformatori elettronici di tipo
- Regolazione taglio a fine fase (TE): da utilizzare con lampade ad incandescenza, lampade fluorescenti compatte o a LED compatibili e trasformatori elettronici di tipo
- Protezione contro i cortocircuiti con segnalazione di intervento mediante spia lampeggiante.
- Protezione termica con segnalazione di intervento mediante spia lampeggiante.
- Funzione MASTER-SLAVE: ad un dispositivo MASTER possono essere aggiunti fino a 3 dispositivi SLAVE.
- Va utilizzato in luoghi asciutti e non polverosi ad una temperatura compresa tra 0 °C e +35 °C.
- Nel caso di installazione di 2 regolatori nella stessa scatola, i carichi comandabili da ciascun regolatore devono essere ridotti in modo che la loro somma non superi la potenza massima comandabile di un singolo dispositivo.
- Il collegamento 3 fili è richiesto nel caso in cui si utilizzino gli alimentatori 01874-01875 e le lampade 02662.

### COLLEGAMENTI.

- Comando e regolazione mediante pulsanti incorporati o da più punti con pulsanti NO in parallelo. Non utilizzare pulsanti NO con spia luminosa.
- ATTENZIONE: Il PULSANTE ON/OFF VA COLLEGATO AL CONDUTTORE DI NEUTRO.**
- Per un corretto funzionamento, la lunghezza di ciascun collegamento tra il regolatore MASTER e i regolatori SLAVE o i pulsanti NO non deve superare 100 m.
- Spingere i conduttori di collegamento sul fondo della scatola onde evitare che vadano a toccare il corpo del regolatore.



### CONFORMITÀ NORMATIVA.

Direttiva BT. Direttiva EMC. Direttiva RoHS. Norme EN 60669-2-1, EN IEC 63000. Regolamento REACH (UE) n. 1907/2006 - art.33. Il prodotto potrebbe contenere tracce di piombo.

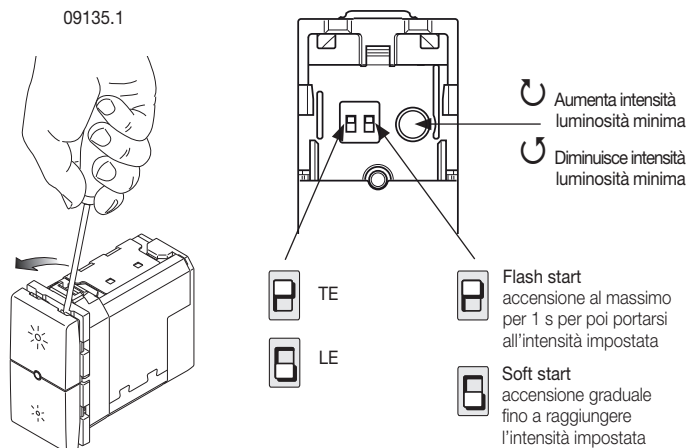
### DICHIARAZIONE SUPPLEMENTARE A CURA DEL COSTRUTTORE

La tabella Carichi comandabili è valida anche per applicazioni in 220 V~ 60 Hz.

**RAEE - Informazione agli utilizzatori**  
Il simbolo del cassonetto barrato riportato sull'apparecchiatura o sulla sua confezione indica che il prodotto alla fine della propria vita utile deve essere raccolto separatamente dagli altri rifiuti. L'utente dovrà, pertanto, conferire l'apparecchiatura giunta a fine vita agli idonei centri comunali di raccolta differenziata dei rifiuti elettrotecnici ed elettronici. In alternativa alla gestione autonoma, è possibile consegnare gratuitamente l'apparecchiatura che si desidera smaltire al distributore, al momento dell'acquisto di una nuova apparecchiatura di tipo equivalente. Presso i distributori di prodotti elettronici con superficie di vendita di almeno 400 m<sup>2</sup> è inoltre possibile consegnare gratuitamente, senza obbligo di acquisto, i prodotti elettronici da smaltire con dimensioni inferiori a 25 cm. L'adeguata raccolta differenziata per l'avvio successivo dell'apparecchiatura dismessa al riciclaggio, al trattamento e allo smaltimento ambientalmente compatibile contribuisce ad evitare possibili effetti negativi sull'ambiente e sulla salute e favorisce il riutilizzo e/o il riciclo dei materiali di cui è composta l'apparecchiatura.

### CONFIGURAZIONE.

Rimuovere il tasto superiore ed impostare i dip-switch secondo la sequenza colori desiderata.



Dimmer 230 V~ 50 Hz per 40-400 W incandescent lamps, 40-300 VA electronic transformers, 10-200 W CFL lamps, 3-200 W LED lamps and LED electronic transformers, ON/OFF control and regulation with built-in push button or from NO peripheral push buttons, MASTER function for 14137, minimum power control, visible in darkness. Not for Isoaset enclosures.

**IMPORTANT:** Lamps controllable from a single MASTER or SLAVE dimmer must all be the same. All controllable loads must be declared DIMMERABLE by the manufacturer. Check the type of compatible dimming on the lamp package: LE (Leading Edge) or TE (Trailing Edge). Where not specified, the lamp works in both modes, at the discretion of the installer; choose the type of dimming that ensures the best lamp.

Dimmering with Leading Edge mode

Dimmering with Trailing Edge mode



### CHARACTERISTICS

- ON, OFF and dimming with built-in buttons or normal non-lit buttons.
- Soft start: ensures gradual lighting from zero to maximum or preset lighting levels. This way the life of a lamp is increased by reducing stress on the filament and prevents light flash.
- Flash start: used with compact fluorescent lamps, ensures that the lamps are switched on correctly, reducing any difficulties to a minimum.
- Soft end: slowly brings the load down from on to off.
- Leading Edge mode: used with incandescent lamps, compact fluorescent lamps and LED compatible lamps, as well as L-type electronic transformers
- Trailing Edge mode: used with compatible loads such as fluorescent lamps, LED lamps or C-type electronic transformers
- Protection against short-circuit together with flashing-lamp blow-out detector.
- Thermal protection with flashing-lamp blow-out detector.
- MASTER-SLAVE function: paying attention not to exceed maximum power controllable by each dimmer. A MASTER device can have up to 3 SLAVE devices.
- It should be used in dry, dust-free places at a temperature between 0 °C and +35 °C.
- If installing 2 dimmers in a single box, the loads that can be controlled by each dimmer must be reduced so that their total does not exceed the maximum power that can be controlled by a single device.
- The 3-wire connection is required if you are using the power supply units 01874-01875 and the lamps 02662.

### CONNECTIONS

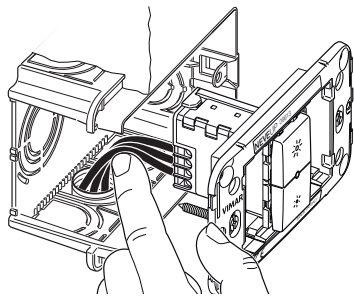
- Control and dimming with built-in button or more points with NO buttons in parallel. Do not use NO buttons with pilot light.

**NOTE: THE ON/OFF BUTTON IS CONNECTED TO THE CABLE NEUTRAL.**

- For correct operation, the length of each connection between the MASTER and SLAVE dimmers or the NO buttons may not exceed 100 m.
- Press the connection conductors to the bottom of the box to prevent them from coming into contact with the dimmer body.

## Neve Up

09135.1



### STANDARD COMPLIANCE

BT directive. EMC directive. RoHS directive. Standards EN 60669-2-1, EN IEC 63000. REACH (EU) Regulation no. 1907/2006 – Art.33. The product may contain traces of lead.

### SUPPLEMENTARY DECLARATION MADE BY THE MANUFACTURER

The Controllable Loads table applies also to 220 V~ 60 Hz applications.

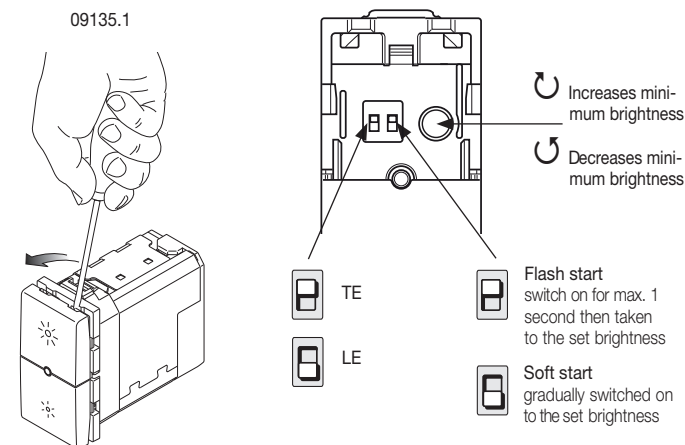


#### WEEE - Information for users

If the crossed-out bin symbol appears on the equipment or packaging, this means the product must not be included with other general waste at the end of its working life. The user must take the worn product to a sorted waste center, or return it to the retailer when purchasing a new one. Products for disposal can be consigned free of charge (without any new purchase obligation) to retailers with a sales area of at least 400 m<sup>2</sup>, if they measure less than 25 cm. An efficient sorted waste collection for the environmentally friendly disposal of the used device, or its subsequent recycling, helps avoid the potential negative effects on the environment and people's health, and encourages the re-use and/or recycling of the construction materials.

### SETTING.

Remove the upper button and set the dip-switch.



Variateur 230 V~ 50 Hz pour: lampes incandescentes 40-400 W, transformateurs électroniques 40-300 VA, lampes CFL 10-200 W, LED lampes 3-200 W et transformateurs électroniques à LED, commande et réglage par poussoir incorporé ou en différents endroits par poussoirs NO, fonction MASTER pour 14137, réglage puissance minimum, localisation dans l'obscurité, gris. Pas pour enveloppes Isoset.

**IMPORTANT** Toutes les lampes commandées par un même variateur MASTER ou SLAVE doivent être identiques. Toutes les charges commandées doivent être certifiées À INTENSITÉ VARIABLE par le fabricant. Vérifier le type de gradation compatible sur l'emballage des lampes : LE (Leading Edge) ou TE (Trailing Edge). Sans indication particulière, la lampe peut fonctionner dans les deux modes de gradation et l'installateur choisit celui qui permet le meilleur fonctionnement.

Gradation par coupure en début de phase LE

Gradation par coupure en fin de phase TE



### CARACTÉRISTIQUES

- Allumage, extinction et réglage de la charge par boutons intégrés ou interrupteurs classiques non lumineux.
- Allumage progressif (soft start): passage progressif de l'extinction à la luminosité maximale ou préréglée; augmente la durée de vie de la lampe en réduisant le stress du filament lors de l'amorçage à froid et évite l'éblouissement.
- Amorçage instantané (flash start): pour lampes fluocompactes, améliore l'amorçage des lampes qui s'allument mal au minimum.
- Extinction progressive (soft end): passage progressif de l'éclairage à l'extinction.

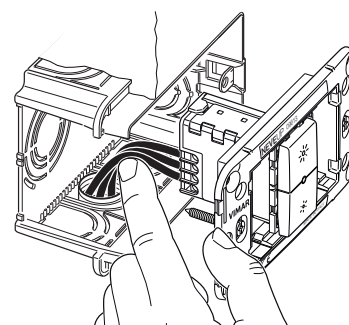
- Gradation par coupure en début de phase (LE): pour lampes à incandescence, lampes fluocompactes ou à LED compatibles et transformateurs électroniques de type L.
- Gradation par coupure en fin de phase (TE): pour charges compatibles, notamment lampes fluorescentes, lampes à LED ou transformateurs électroniques de type C.
- Protection contre les courts-circuits avec signal de déclenchement par témoin clignotant.
- Protection thermique avec indicateur de fusion par témoin clignotant.
- Fonction MASTER-SLAVE: ne pas dépasser la puissance maximale commandée par chaque variateur, un dispositif MASTER peut gérer jusqu'à 3 dispositifs SLAVES.
- Utiliser dans des locaux secs non poussiéreux à une température comprise entre 0° C et + 35° C.
- En cas d'installation de 2 variateurs dans le même boîtier, les charges commandables par chaque variateur doivent être réduites de façon à ce que leur somme ne dépasse pas la valeur maximale commandable d'un seul dispositif.
- Le branchement 3 fils est requis quand on utilise les alimentateurs 01874-01875 et les lampes 02662.

### RACCORDEMENTS

- Commande et réglage par bouton intégré ou multipoints par boutons NO en parallèle. Ne pas utiliser de bouton NO à témoin lumineux.

#### REMARQUE: LE BOUTON ON/OFF EST RELIÉ AU NEUTRE CABLE.

- Pour obtenir un fonctionnement correct, la longueur de chaque liaison entre le variateur MASTER et les variateurs SLAVE ou les boutons NO ne doit pas dépasser 100 m.
- Pousser les connecteurs de liaison au fond du boîtier pour qu'ils ne touchent pas le corps du variateur.



### CONFORMITÉ AUX NORMES

Directive BT. Directive EMC. Directive RoHS. Normes EN 60669-2-1, EN IEC 63000.

Règlement REACH (EU) n° 1907/2006 – art.33. Le produit pourrait contenir des traces de plomb.

### DÉCLARATION SUPPLÉMENTAIRE DU FABRICANT

Le tableau des charges commandées est valide également pour les applications en 220 V, 60 Hz.

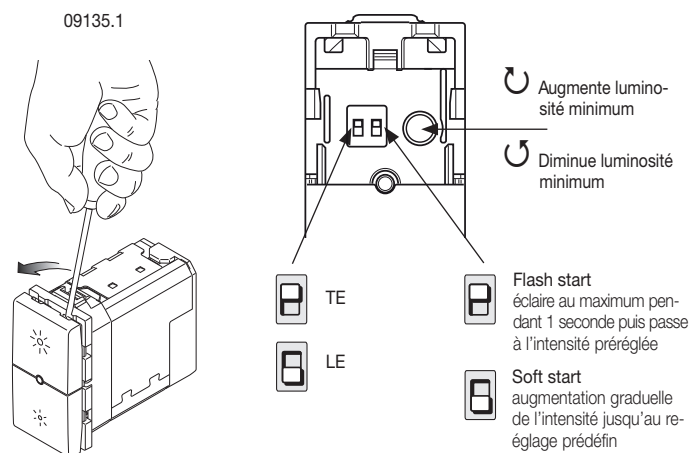


#### DEEE - Informations pour les utilisateurs

Le symbole du caisson barré, là où il est reporté sur l'appareil ou l'emballage, indique que le produit en fin de vie doit être collecté séparément des autres déchets. Au terme de la durée de vie du produit, l'utilisateur devra se charger de le remettre à un centre de collecte séparée ou bien au revendeur lors de l'achat d'un nouveau produit. Il est possible de remettre gratuitement, sans obligation d'achat, les produits à éliminer de dimensions inférieures à 25 cm aux revendeurs dont la surface de vente est d'au moins 400 m<sup>2</sup>. La collecte séparée appropriée pour l'envoi successif de l'appareil en fin de vie au recyclage, au traitement et à l'élimination dans le respect de l'environnement contribue à éviter les effets négatifs sur l'environnement et sur la santé et favorise la réemploi et/ou le recyclage des matériaux dont l'appareil est composé.

### RÉGLAGE

Ôter la touche supérieure et régler le dip-switch.



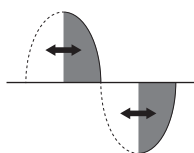
## Neve Up

09135.1

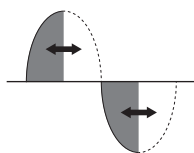
Variador 230 V~ 50 Hz para: lámparas incandescentes 40-400 W, transformadores electrónicos 40-300 VA, lámparas CFL 10-200 W, lámparas de LED 3-200 W y transformadores electrónicos de LED, mando con pulsadores incorporados o desde varios puntos con pulsadores NO, función MASTER para 14137, ajuste potencia mínima, visible en la oscuridad, gris. No para cajas Isoset.

**IMPORTANTE:** Las lámparas gobernables por un único variador master o slave deben ser todas iguales. Todas las cargas gobernadas deben ser declaradas REGULABLES CON VARIADOR por el fabricante. Comprobar el tipo de variación compatible en el envase de las lámparas: LE (leading edge) o TE (trailing edge). En el caso de que no esté indicado, la lámpara puede funcionar en ambas modalidades y queda a discreción del instalador seleccionar el tipo de variación que garantiza el mejor funcionamiento de la lámpara.

Regulación con variador y corte al inicio de la fase LE



Regulación con variador y corte al final de la fase TE



### CARACTERÍSTICAS

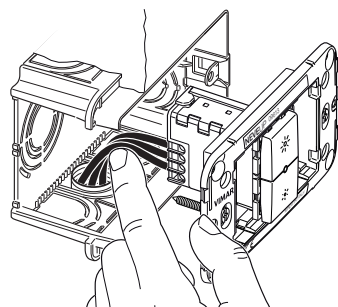
- Encendido, apagado y regulación de la carga mediante pulsadores incorporados o pulsadores normales en cierre no luminosos.
- Encendido gradual (soft start): garantiza el paso progresivo desde el apagado hasta la luminosidad máxima o la programada anteriormente; de esta manera, se alarga la vida de la lámpara, ya que se reduce el estrés sufrido por el filamento durante el encendido en frío, y se evita el deslumbramiento de las personas.
- Encendido instantáneo (flash start): se tiene que utilizar con lámparas fluorescentes compactas y garantiza el correcto encendido de las lámparas con dificultad de encendido al mínimo.
- Apagado gradual (soft end): garantiza el paso progresivo desde el encendido hasta el apagado.
- Regulación del corte al inicio de la fase (LE): se tiene que utilizar con lámparas incandescentes, lámparas fluorescentes compactas o de LED compatibles y transformadores electrónicos de tipo L.
- Regulación del corte al final de la fase (TE): se tiene que utilizar con cargas compatibles, como lámparas fluorescentes, lámparas de LED o transformadores electrónicos de tipo C.
- Protección contra cortocircuitos con señalización de disparo mediante el parpadeo del piloto.
- Protección térmica con señalización de intervención mediante el parpadeo del piloto.
- Función MASTER-SLAVE: si no se supera la potencia máxima que puede gobernar un variador, a un dispositivo MASTER se le puede atribuir hasta tres dispositivos SLAVE.
- Tienen que utilizarse en lugares secos y sin polvo, a una temperatura comprendida entre 0 °C y +35 °C.
- Si se instalan 2 reguladores en la misma caja, las cargas que se pueden controlar desde cada regulador deben reducirse de forma que su suma no supere la potencia máxima controlable por cada dispositivo.
- Se requiere la conexión de 3 hilos si se utilizan los alimentadores 01874-01875 y las lámparas 02662.

### CONEXIONES

- Mando y regulación mediante pulsador incorporado o, desde varios puntos, con pulsadores NA en paralelo. No utilizar pulsadores NA con testigo luminoso.

**NOTA: EL BOTÓN ON/OFF SE CONECTA AL CABLE NEUTRO.**

- Para un correcto funcionamiento, la longitud de cada conexión entre el variador MASTER y los variadores SLAVE o los pulsadores NA no ha de ser superior a 100 m.
- Colocar los conductores de conexión al fondo de la caja para evitar que toquen el cuerpo del regulador.



### CONFORMIDAD NORMATIVA

Directiva BT. Directiva EMC. Normas EN 60669-2-1, EN IEC 63000.

Reglamento REACH (UE) n. 1907/2006 – art.33. El producto puede contener trazas de plomo.

### DECLARACIÓN SUPLEMENTARIA DEL FABRICANTE

La tabla Cargas controlables es válida también para aplicaciones a 220 V~ 60 Hz.

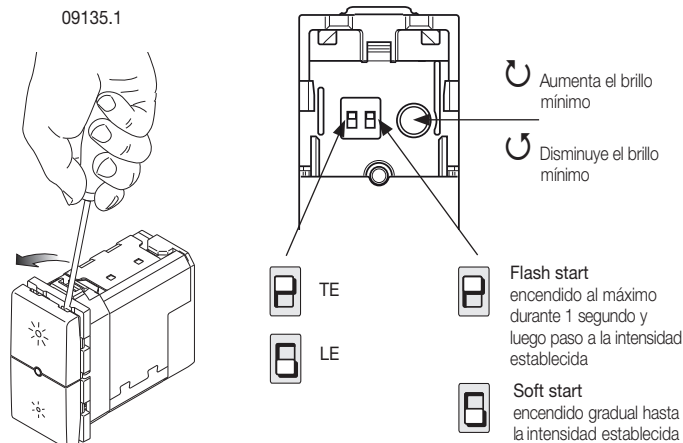


#### RAEE - Información para los usuarios

El símbolo del contenedor tachado, cuando se indica en el aparato o en el envase, indica que el producto, al final de su vida útil, se debe recoger separado de los demás residuos. Al final del uso, el usuario deberá encargarse de llevar el producto a un centro de recogida selectiva adecuado o devolverlo al vendedor con ocasión de la compra de un nuevo producto. En las tiendas con una superficie de venta de al menos 400 m<sup>2</sup>, es posible entregar gratuitamente, sin obligación de compra, los productos que se deben eliminar con unas dimensiones inferiores a 25 cm. La recogida selectiva adecuada para proceder posteriormente al reciclaje, al tratamiento y a la eliminación del aparato de manera compatible con el medio ambiente contribuye a evitar posibles efectos negativos en el medio ambiente y en la salud y favorece la reutilización y/o el reciclaje de los materiales de los que se compone el aparato.

### CONFIGURACIÓN

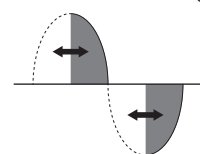
Quitar la tecla superior y establecer el dip-switch.



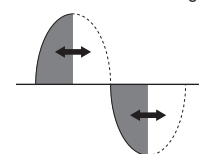
**Dimmer 230 V~ 50 Hz für: Glühlampen 40-400 W, elektronische Trafos 40-300 VA, CFL-Leuchtstofflampen 10-200 W, LED-Lampen 3-200 W und elektronische LED-Netzgeräte, Bedienung und Regelung über integrierten Taster oder von mehreren Stellen über Schließtaster NO, MASTER-Funktion für 14137, Mindestleistung-Regelung, im Dunkeln sichtbar, grau. Nicht für Isoset-Gehäuse.**

**WICHTIG:** Von einem einzelnen Regler Master oder Slave können nur gleiche Lampen geregelt werden. Alle geregelten Lampen müssen vom Hersteller als DIMMBAR gekennzeichnet sein. Auf der Packung der Lampen die Art der kompatiblen Dimmung prüfen: LE (Leading Edge) oder TE (Trailing Edge). Wenn nichts angegeben ist, funktioniert die Lampe sowohl als Phasenanschnitt- als auch als Phasenabschnitt-Dimmer, und es ist Aufgabe des Installationstechnikers, die Dimmerart zu wählen, die den besten Betrieb der Lampe garantiert.

Phasenanschnitt-Dimmung LE



Phasenabschnitt-Dimmung TE



### EIGENSCHAFTEN

- Ein-, Ausschalten und Regeln der Last über eingebaute Drucktasten oder normale, nicht beleuchtete Schließtasten.
- Allmähliches Einschalten (Softstart): Zur Gewährleistung eines schrittweise erfolgenden Übergangs vom Aus-Status zur maximalen bzw. zuvor eingestellten Lichtstärke; diese Funktion trägt zur Erhöhung der Betriebslebensdauer der Lampe bei, da die Belastung des Glühdrahts während der Einschaltung im kalten Zustand verringert wird, und verhindert den Blendeffekt für Personen.
- Sofortiges Einschalten (Flash Start): Zur Verwendung mit Kompakt-Leuchtstofflampen, garantiert korrektes Einschalten der Lampen mit Einschalterschwierigkeiten auf Mindeststufe.
- Allmähliches Ausschalten (Soft End): Zur Gewährleistung eines schrittweise erfolgenden Übergangs vom Ein- zum Aus-Status.
- Phasenanschnittsteuerung (LE): Zur Verwendung mit Glühlampen, Kompakt-Leuchtstofflampen oder kompatiblen LED-Lampen und elektronischen Transformatoren Typ L.
- Phasenabschnittsteuerung (TE): Zur Verwendung mit kompatiblen Lasten wie Leuchtstofflampen, LED-Lampen oder elektronischen Transformatoren Typ C.
- Schutz gegen Kurzschlüsse mit Anzeige der Auslösung durch blinkende Kontrollleuchte.
- Wärmeschutz mit Anzeige der Auslösung durch blinkende Kontrollleuchte.
- MASTER-SLAVE-Funktion: Unter Beachtung der Vorgabe, die maximale, von jedem Dimmer regelbare Leistung nicht zu überschreiten, kann ein MASTER-Gerät mit bis zu 3 SLAVE-Geräten.
- Benutzung in trockener, nicht staubiger Umgebung bei einer Temperatur zwischen 0 °C und +35 °C.
- Bei Installation von 2 Reglern in ein und derselben Dose müssen die von jedem Regler geregelten Lasten so begrenzt werden, dass ihre Summe nicht die von einem einzelnen Gerät regelbare Höchstleistung übersteigt.
- Der 3-Draht-Anschluss ist bei Verwendung der Netzteile 01874-01875 und der Lampen 02662 erforderlich.

### ANSCHLÜSSE

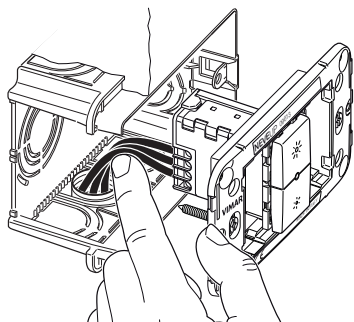
- Bedienung und Regeln über eingebaute Drucktaste oder von mehreren Stellen mit parallelgeschalteten Schließtasten. Keine Schließtasten mit Kontrollleuchte verwenden.

**HINWEIS: DIE ON/OFF-TASTE WIRD AN DEN CABLE NEUTRAL VERBUNDEN.**

- Zur Gewährleistung der korrekten Funktionsweise darf die Länge jeder Verbindung zwischen dem MASTER-Dimmer und den SLAVE-Dimmern oder Schließtasten 100 m nicht überschreiten.
- Die Anschlussleiter auf den Boden des Gehäuses schieben, damit sie nicht den Reglerkörper berühren können.

## Neve Up

09135.1



### NORMKONFORMITÄT

NS-Richtlinie. EMV-Richtlinie. Normen EN 60669-2-1, EN IEC 63000.

REACH-Verordnung (EG) Nr. 1907/2006 – Art.33. Das Erzeugnis kann Spuren von Blei enthalten.

### ZUSÄTZLICHE HERSTELLERERKLÄRUNG

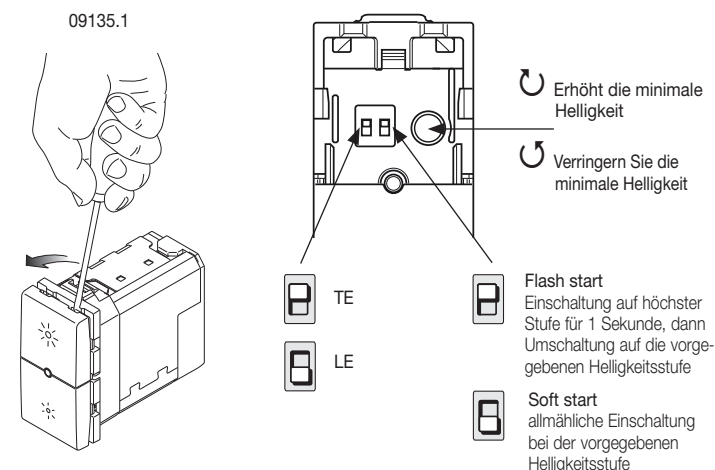
Die Tabelle Regelbare Lasten gilt auch für 220 V - 60 Hz Anwendungen.

#### Elektro- und Elektronik-Altergeräte - Informationen für den Nutzer

Das Symbol der durchgestrichenen Mülltonne auf dem Gerät oder seiner Verpackung weist darauf hin, dass das Produkt am Ende seiner Nutzungsdauer getrennt von den anderen Abfällen zu entsorgen ist. Nach Ende der Nutzungsdauer obliegt es dem Nutzer, das Produkt in einer geeigneten Sammelstelle für getrennte Müllentsorgung zu deponieren oder es dem Händler bei Ankauf eines neuen Produkts zu übergeben. Bei Händlern mit einer Verkaufsfläche von mindestens 400 m<sup>2</sup> können zu entsorgende Produkte mit Abmessungen unter 25 cm kostenlos und ohne Kaufzwang abgegeben werden. Die angemessene Mülltrennung für das dem Recycling, der Behandlung und der umweltverträglichen Entsorgung zugewiesenen Gerätes trägt dazu bei, mögliche negative Auswirkungen auf die Umwelt und die Gesundheit zu vermeiden und begünstigt den Wiedereinsatz und/oder das Recycling der Materialien, aus denen das Gerät besteht.

### EINSTELLUNG

Die obere Taste entfernen und stellen Sie den Dip-Schalter.



Rυθμιστής 230 V~ 50 Hz για λαμπτήρες πυρακτώσεως, συμπαγείς λαμπτήρες φθορισμού με δυνατότητα dimmer, λαμπτήρες LED με δυνατότητα dimmer, ηλεκτρονικούς μετασχηματιστές και προφοδοτικά για LED. Έλεγχος ενεργοποίησης/απενεργοποίησης με ενσωματωμένο πλήκτρο ή από πολλά σημεία με πλήκτρα NO, ρύθμιση μέσω διακόπτη. μπορεί να λειτουργήσει στον τρόπο λειτουργίας LE (Leading Edge, ανερχόμενη παρυφή) ή TE (Trailing edge, κατερχόμενη παρυφή). Λειτουργία MASTER για 14137, δυνατότητα εντοπισμού στο σκοτάδι.

**ΣΗΜΑΝΤΙΚΟ:** Οι ελεγχόμενοι λαμπτήρες από έναν μεμονωμένο ρυθμιστή master ή slave πρέπει να είναι ίδιοι. Όλα τα ελεγχόμενα φορτία πρέπει να έχουν δυνατότητα DIMMER σύμφωνα με τις προδιαγραφές του κατασκευαστή. Ελέγξτε στη συσκευασία των λαμπτήρων τη συμβατή τυπολογία ρύθμισης dimmer: LE (Leading Edge, ανερχόμενη παρυφή) ή TE (Trailing Edge, κατερχόμενη παρυφή). Εάν δεν αναφέρεται, ο λαμπτήρας μπορεί να χρησιμοποιηθεί και στους δύο τρόπους λειτουργίας. Ο τεχνικός εγκατάστασης μπορεί να επιλέξει την τυπολογία της ρύθμισης dimmer που διασφαλίζει τη βέλτιστη λειτουργία του λαμπτήρα.

Ρύθμιση dimmer στη λειτουργία LE

Ρύθμιση dimmer στη λειτουργία TE



### ΧΑΡΑΚΤΗΡΙΣΤΙΚΑ

• Ενεργοποίηση, απενεργοποίηση και ρύθμιση του φορτίου μέσω ενσωματωμένων πλήκτρων ή μη φωπιζόμενων, κανονικά κλειστών πλήκτρων (NC).

- Σταδιακή ενεργοποίηση (soft start): διασφαλίζει τη σταδιακή μετάβαση από την κατάσταση απενεργοποίησης στην κατάσταση μέγιστης φωτεινότητας ή στην προηγούμενη ρύθμιση. Με τον τρόπο αυτό, συμβάλλει στην αύξηση της διάρκειας ζωής του λαμπτήρα μειώνοντας την καταπόνηση του νήματος κατά την ενεργοποίηση εν ψυχρώ και αποτρέπει το φαινόμενο θάμβωσης.
- Άμεση ενεργοποίηση (flash start): χρησιμοποιείται με συμπαγείς λαμπτήρες φθορισμού και διασφαλίζει τη σωστή ενεργοποίηση των λαμπτήρων με ελάχιστη δυσκολία.
- Σταδιακή απενεργοποίηση (soft end): διασφαλίζει τη σταδιακή μετάβαση από την κατάσταση ενεργοποίησης στην κατάσταση απενεργοποίησης.
- Ρύθμιση LE (ανερχόμενη παρυφή): χρησιμοποιείται με λαμπτήρες πυρακτώσεως, συμπαγείς λαμπτήρες φθορισμού ή συμβατούς λαμπτήρες LED και ηλεκτρονικούς μετασχηματιστές τύπου L.
- Ρύθμιση TE (κατερχόμενη παρυφή): χρησιμοποιείται με συμβατά φορτία, όπως λαμπτήρες φθορισμού, λαμπτήρες LED ή ηλεκτρονικούς μετασχηματιστές τύπου C.
- Προστασία από βραχυκυκλώματα με επισήμανση της επέμβασης μέσω λυχνίας που αναβοσβήνει.
- Θερμική προστασία με επισήμανση της επέμβασης μέσω λυχνίας που αναβοσβήνει.
- Λειτουργία MASTER-SLAVE: για μη υπέρβαση της μέγιστης ελεγχόμενης ισχύος από κάθε ρυθμιστή. Σε μια συσκευή MASTER μπορούν να προστεθούν έως 3 συσκευές SLAVE.
- Πρέπει να χρησιμοποιείται σε στεγνούς χώρους, χωρίς σκόνη, σε θερμοκρασία μεταξύ 0°C και +35°C.
- Στην περίπτωση εγκατάστασης 2 ρυθμιστών στο ίδιο κουτί, τα ελεγχόμενα φορτία από κάθε ρυθμιστή πρέπει να μειωθούν, ώστε το άθροισμά τους να μην υπερβαίνει τη μέγιστη ελεγχόμενη ισχύ από έναν μεμονωμένο μηχανισμό.
- Σύνδεση 3 καλωδίων απαιτείται στην περίπτωση στην οποία χρησιμοποιούνται τα τροφοδοτικά 01874-01875 και οι λαμπτήρες 02662.

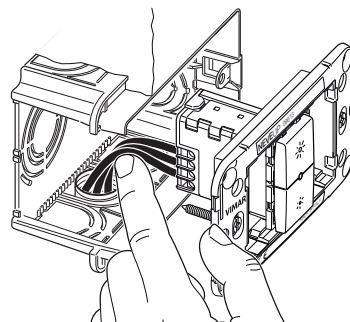
### ΣΥΝΔΕΣΕΙΣ

• Έλεγχος μέσω ενσωματωμένων πλήκτρων ή από πολλά σημεία με παράλληλα πλήκτρα no. μη χρησιμοποιείτε πλήκτρα no με ενδεικτική λυχνία.

**ΣΗΜΕΙΩΣΗ: ΤΟ ΚΟΥΠΙ ON / OFF ΕΧΕΙ ΣΥΝΔΕΘΕΙ ΜΕ ΤΟ ΚΑΛΩΔΙΟ NEUTRAL.**

• Για να διασφαλιστεί η σωστή λειτουργία, το μήκος κάθε σύνδεσης μεταξύ του ρυθμιστή MASTER και των ρυθμιστών SLAVE ή των πλήκτρων NO δεν πρέπει να υπερβαίνει τα 100 m.

• Πίσετε τους αγωγούς σύνδεσης στο κάτω μέρος του κουτιού, ώστε να αποφευχθεί η επαφή των αγωγών με το σώμα του ρυθμιστή.



### ΚΑΝΟΝΙΣΜΟΙ ΑΝΑΦΟΡΑΣ

Οδηγία ΧΤ. Οδηγία EMC. Οδηγία RoHS. Πρότυπα EN 60669-2-1, EN IEC 63000.

Κανονισμός REACH (EE) αρ. 1907/2006 – Άρθρο 33. Το προϊόν μπορεί να περιέχει ίχνη μολύβδου.

### ΣΥΜΠΛΗΡΩΜΑΤΙΚΗ ΔΗΛΩΣΗ ΤΟΥ ΚΑΤΑΣΚΕΥΑΣΤΗ

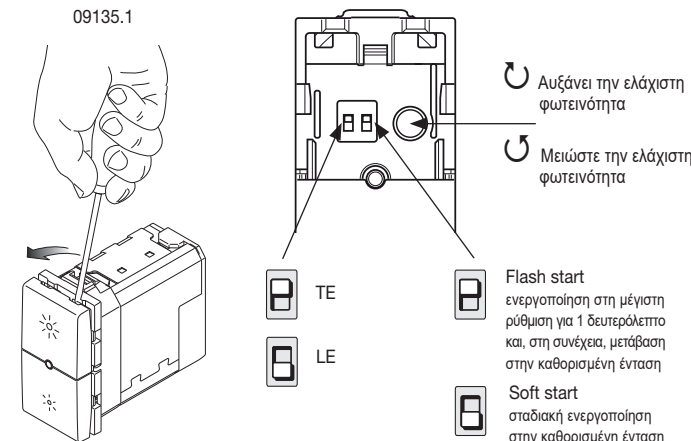
Ο πίνακας ελεγχόμενων φορτίων ισχύει επίσης για εφαρμογές με 220 V~ 60 Hz.

#### ΑΗΘΕ - Ενημέρωση των χρηστών

Το σύμβολο διαγραμμένου κάδου απορριμμάτων, όπου υπάρχει επάνω στη συσκευή ή στη συσκευασία της, υποδεικνύει ότι το προϊόν στο τέλος της διάρκειας ζωής του πρέπει να αναλίστα χωριστά από τα υπόλοιπα απορρίμματα. Στο τέλος της χρήσης, ο χρήστης πρέπει να αναλάβει να παραδώσει το προϊόν σε ένα κατάλληλο κέντρο διαφοροποιημένης συλλογής ή να το παραδώσει στον αντιπρόσωπο κατά την αγορά ενός νέου προϊόντος. Σε καταστήματα πώλησης με επιφάνεια πωλήσεων τουλάχιστον 400 m<sup>2</sup> μπορεί να παραδοθεί δωρεάν, χωρίς καμία υποχρέωση για αγορά άλλων προϊόντων, τα προϊόντα για διάθεση, με διαστάσεις μικρότερες από 25 cm. Η επαρκής διαφοροποιημένη συλλογή, προκειμένου να ξεκινήσει η επόμενη διαδικασία ανακύκλωσης, επεξεργασίας και περιβαλλοντικά συμβατής διάθεσης της συσκευής, συμβάλλει στην αποφυγή αρνητικών επιπτώσεων για το περιβάλλον και την υγεία και προωθεί την επαναχρησιμοποίηση ή/και ανακύκλωση των υλικών από τα οποία αποτελείται η συσκευή.

### ΡΥΘΜΙΣΗ

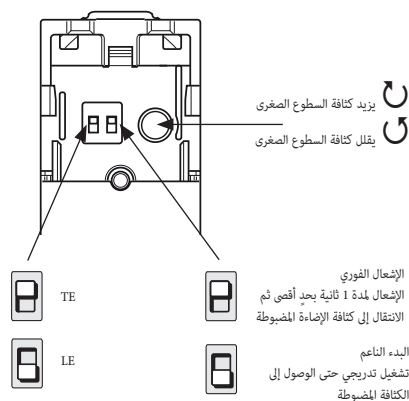
Αφαιρέστε το πάνω πλήκτρο.



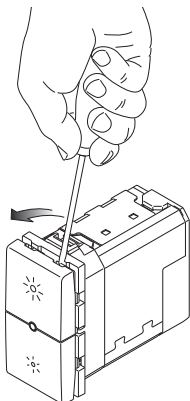
## Neve Up 09135.1

الإعداد.

أزل المفتاح العلوي واضبط مفاتيح الإسقاط وفقاً لتسلسل الألوان المرغوب به.



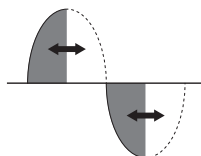
09135.1



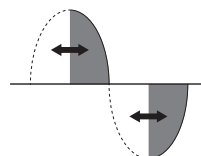
وحدة تحكم عالمية 230 فولت - 50 هرتز للمصابيح المتوهجة 40-400 وات، محولات إلكترونية 40-300 فولت أمبير، مصابيح CFL قابلة لتخفيف الضوء 10-200 وات، مصابيح LED قابلة لتخفيف الضوء 3-200 وات، لمغذيات LED إلكترونية، التحكم تشغيل/إيقاف التشغيل والضبط بواسطة أزرار مدمجة أو بواسطة نقاط متعددة بأزرار مفتوحة عادةً، وظيفة رئيسية لـ 14137، ضبط الحد الأدنى لكثافة الإضاءة، تحديد الموقع في الظلام، جهاز غير قابل للتركيب في حاويات Isoset.

هام: يجب أن تكون المصابيح التي يمكن التحكم فيها من منظم واحد رئيسي أو تابع متساوية. يجب أن تقر الشركة المصنعة بأن جميع الأحمال التي يتم التحكم فيها قابلة للتعطيم. تحقق من نوع التعطيم المطابق على عبوة المصابيح: LE (الحافة الأمامية) أو TE (الحافة الخلفية). إذا لم تتم الإشارة إلى ذلك، يمكن للمصباح العمل في كلا الوضعين ويتم اختيار نوع التعطيم الذي يضمن أفضل تشغيل للمصباح حسب تقدير القائم بالتركيب.

تعطيم مع قطع نهائي للطور الكهربائي TE



تعطيم مع قطع أولي للطور الكهربائي LE

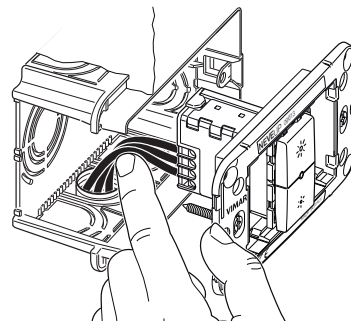


### المواصفات.

- إشعال وإطفاء وضبط الحمل عن طريق أزرار مدمجة أو أزرار عادية مغلقة غير مضبوطة.
- الإشعال التدريجي (البداية التامع): يضمن الانتقال التدريجي من حالة الإطفاء إلى حالة السطوع القصوى أو الحالة المضبوطة مسبقاً.
- الإشعال الفوري (البداية التامع): يجب استخدامه مع مصابيح الفلوروسنت المدمجة، يضمن إشعاعاً صحيحاً للمصابيح مع أقل قدر من صعوبة الإشعال.
- الانطفاء التدريجي (النهاية التامع): تضمن انتقالاً تدريجياً من حالة الإضاءة إلى حالة الانطفاء.
- ضبط قطع بدء الطور (LE): يجب استخدامه مع المصابيح المتوهجة ومصباح الفلوروسنت المدمجة أو مصابيح الليد المتوافقة، والمحولات الإلكترونية من نوع [صورة].
- ضبط القطع في نهاية الطور (TE): يجب استخدامه مع المصابيح المتوهجة أو مصابيح الفلوروسنت المدمجة أو مصابيح الليد المتوافقة والمحولات الإلكترونية من نوع [صورة].
- حماية ضد الدوائر القصيرة مع الإشارة إلى التدخل عن طريق المؤشر الضوئي الواضح.
- الحماية الحرارية مع إشارة إلى التدخل عن طريق المؤشر الضوئي الواضح.
- وظيفة الرئيسي والتابع: يمكن إضافة حتى 3 أجهزة تابعة إلى جهاز رئيسي.
- يجب استخدامه في أماكن جافة وغير متربة عند درجة حرارة تتراوح بين 5-° مئوية و 45+° مئوية.
- في حالة تركيب 2 من المنظمات في نفس العلبة، فإنه يمكن تخفيض الأحمال التي يمكن التحكم بها من كل منظم بحيث لا يتجاوز مجموعها القدرة القصوى التي يمكن التحكم بها من جهاز واحد.
- يتطلب الأمر التوصيل بـ 3 أسلاك عند استخدام مغذيات 01875-01874 ومصباح 02662.

### التوصيلات.

- التحكم والضبط عن طريق أزرار مدمجة أو عن طريق نقاط متعددة بأزرار مفتوحة عادة على التوالي. لا تستخدم الأزرار المفتوحة عادةً ومصباح التنبيه مضيء.
- تنبيه: يجب توصيل زر التشغيل/الإيقاف متصلاً بالموصل المحايد.
- للتشغيل الصحيح، يجب ألا يتجاوز طول كل توصيل بين المنظمات التابعة أو الأزرار المفتوحة عادةً 100 متر.
- ادفع موصلات التوصيل إلى قاع العلبة لتجنب ملامستها لجسم المنظم.



### مطابقة المعايير.

توجيه الجهد المنخفض، التوجيه الأوروبي الخاص بالتوافق الكهرومغناطيسي (EMC)، التوجيه RoHS، القاعدة الأوروبية 60669 EN IEC 63000-1-2.

لائحة تسجيل وتقييم وتخزين واستخدام المواد الكيميائية (REACH) (الاتحاد الأوروبي) رقم 2006/1907 - المادة 33. قد يحتوي المنتج على آثار من الرصاص.

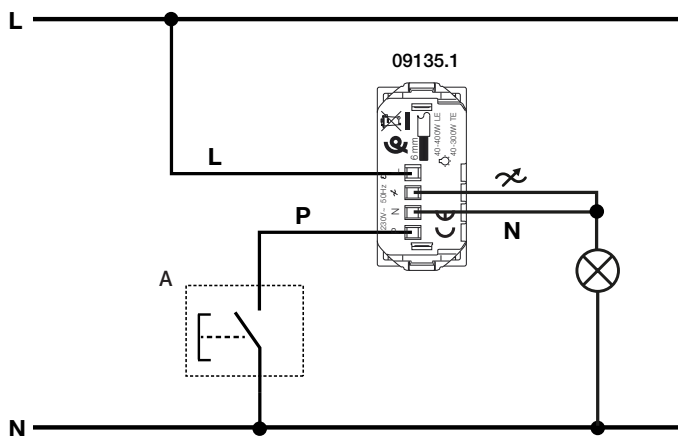
### إقرار إضافي خاص بالشركة المصنعة

يسري جدول الأحمال الموصى بها أيضاً لتطبيقات 220 فولت - 60 هرتز.

مخلفات الأجهزة الكهربائية والإلكترونية - معلومات للمستخدمين  
يرمز صندوق الغمامة المطلوب الوارد على الجهاز أو على العبوة بشرى إلى أن المنتج في نهاية عمره الإنتاجي يجب أن يُجمع بشكل منفصل عن المخلفات الأخرى. وبالتالي، سيتوجب على المستخدم منح الجهاز عند وصوله لنهاية عمره إلى المراكز البلدية المناسبة للجمع المنفصل للمخلفات الكهربائية والإلكترونية. وبدلاً من الإزالة المستقلة، من الممكن تسليم الجهاز الذي ترغب في التخلص منه مجاناً إلى الموزع، في وقت شراء جهاز جديد، من نوع معادل، وأيضاً عند موزعي المنتجات الإلكترونية الذي يمتلك مساحة بيع لا تقل عن 400 م<sup>2</sup> فإنه من الممكن تسليم مجاناً للمنتجات الإلكترونية التي يتم التخلص منها والتي لا تزيد أبعادها عن 25 سم، دون الالتزام بالشراء. الجمع المنفصل للمصابيح LED، التشغيل خلال إعادة تدوير الجهاز الذي خرج من الخدمة ومعالجته والتخلص منه بشكل مطابق بيئياً يسهم في تجنب الآثار السلبية المحتملة على البيئة والصحة ويعزز من إعادة استخدام والو تدوير المواد التي يتكون منها الجهاز.

### COLLEGAMENTO 2 FILI • 2-WIRE CONNECTION • BRANCHEMENT 2 FILS CONEXIÓN DE 2 HILOS • 2-DRAHT-ANSCHLUSS • ΣΥΝΔΕΣΗ 2 ΚΑΛΩΔΙΩΝ

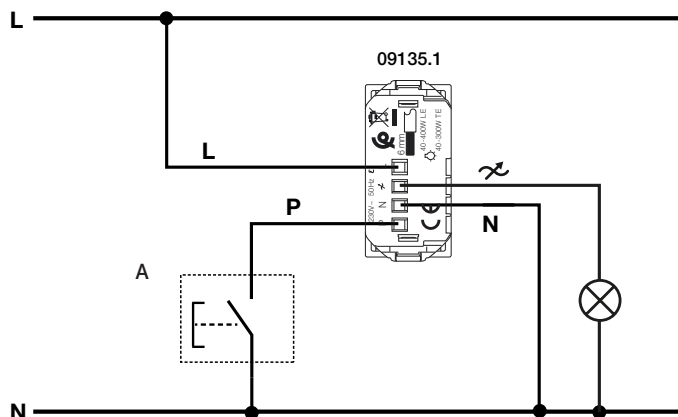
توصيل بسلكين.



A: Pulsante ON/OFF e regolazione • Button ON/OFF and dimming • Bouton ON/OFF et réglage  
Pulsador ON/OFF y regulación • ON/OFF-Taste und Reglen • κουμπι ON/OFF και την προσαρμογή  
زر ON/OFF وضبط

### COLLEGAMENTO 3 FILI • 3-WIRE CONNECTION • BRANCHEMENT 3 FILS CONEXIÓN DE 3 HILOS • 3-DRAHT-ANSCHLUSS • ΣΥΝΔΕΣΗ 3 ΚΑΛΩΔΙΩΝ

التوصيل بـ 3 أسلاك.



A: Pulsante ON/OFF e regolazione • Button ON/OFF and dimming • Bouton ON/OFF et réglage  
Pulsador ON/OFF y regulación • ON/OFF-Taste und Reglen • κουμπι ON/OFF και την προσαρμογή  
زر ON/OFF وضبط

**COLLEGAMENTO 2 FILI • 2-WIRE CONNECTION • BRANCHEMENT 2 FILS**  
**CONEXIÓN DE 2 HILOS • 2-DRAHT-ANSCHLUSS • ΣΥΝΔΕΣΗ 2 ΚΑΛΩΔΙΩΝ • توصيل بـ 2 أسلاك**

Carichi comandabili	LE	TE
	40 - 400 W	40 - 300 W
	10 - 100 W (max 5 lampade)	10 - 200 W (max 10 lampade)
	5 - 100 W (max 10 lampade)	5 - 200 W (max 20 lampade)
	40 - 300 VA (max 3 trasformatori di tipo )	40 - 300 VA (max 5 trasformatori di tipo )

Controllable loads	LE	TE
	40 - 400 W	40 - 300 W
	10 - 100 W (max 5 lamps)	10 - 200 W (max 10 lamps)
	5 - 100 W (max 10 lamps)	5 - 200 W (max 20 lamps)
	40 - 300 VA (max 3 transformers )	40 - 300 VA (max 5 transformers )

Charges pilotables	LE	TE
	40 - 400 W	40 - 300 W
	10 - 100 W (max 5 lampes)	10 - 200 W (max 10 lampes)
	5 - 100 W (max 10 lampes)	5 - 200 W (max 20 lampes)
	40 - 300 VA (max 3 transformateurs )	40 - 300 VA (max 5 transformateurs )

Cargas gobernables	LE	TE
	40 - 400 W	40 - 300 W
	10 - 100 W (max 5 lámparas)	10 - 200 W (max 10 lámparas)
	5 - 100 W (max 10 lámparas)	5 - 200 W (max 20 lámparas)
	40 - 300 VA (max 3 transformadores )	40 - 300 VA (max 5 transformadores )

Regelbare Lasten	LE	TE
	40 - 400 W	40 - 300 W
	10 - 100 W (max 5 Lampen)	10 - 200 W (max 10 Lampen)
	5 - 100 W (max 10 Lampen)	5 - 200 W (max 20 Lampen)
	40 - 300 VA (max 3 Transformatoren )	40 - 300 VA (max 5 Transformatoren )

Ελεγχόμενα φορτία	LE	TE
	40 - 400 W	40 - 300 W
	10 - 100 W (max 5 λαμπτήρες το μέγ)	10 - 200 W (max 10 λαμπτήρες το μέγ)
	5 - 100 W (max 10 λαμπτήρες το μέγ)	5 - 200 W (max 20 λαμπτήρες το μέγ)
	40 - 300 VA (max 3 μετασχηματιστές )	40 - 300 VA (max 5 μετασχηματιστές )

TE	LE	الأحمال التي يمكن التحكم بها
300 - 40 W	400 - 40 W	
200 - 10 W (بعد أقصى 10 مصابيح)	100 - 10 W (بعد أقصى 5 مصابيح)	
200 - 5 W (بعد أقصى 20 مصابيح)	100 - 5 W (بعد أقصى 10 مصابيح)	
300 - 40 فولت أمبير (بعد أقصى 5 محولات من نوع )	300 - 40 فولت أمبير (بعد أقصى 3 محولات من نوع )	

**COLLEGAMENTO 3 FILI • 3-WIRE CONNECTION • BRANCHEMENT 3 FILS**  
**CONEXIÓN DE 3 HILOS • 3-DRAHT-ANSCHLUSS • ΣΥΝΔΕΣΗ 3 ΚΑΛΩΔΙΩΝ • التوصيل بـ 3 أسلاك**

Carichi comandabili	LE	TE
	40 - 400 W	40 - 300 W
	10 - 100 W (max 5 lampade)	10 - 200 W (max 10 lampade)
	3 - 100 W (max 10 lampade)	3 - 200 W (max 20 lampade)
	40 - 300 VA (max 3 trasformatori di tipo )	40 - 300 VA (max 5 trasformatori di tipo )
Alimentatori 01874-01875	max 10 alimentatori	Non applicabile
Lampade 02662	max 10 lampade	Non applicabile

Controllable loads	LE	TE
	40 - 400 W	40 - 300 W
	10 - 100 W (max 5 lamps)	10 - 200 W (max 10 lamps)
	3 - 100 W (max 10 lamps)	3 - 200 W (max 20 lamps)
	40 - 300 VA (max 3 transformers )	40 - 300 VA (max 5 transformers )
Power supplies 01874-01875	max 10 power supplies	Not applicable
Lamps 02662	max 10 lamps	Not applicable

Charges pilotables	LE	TE
	40 - 400 W	40 - 300 W
	10 - 100 W (max 5 lampes)	10 - 200 W (max 10 lampes)
	3 - 100 W (max 10 lampes)	3 - 200 W (max 20 lampes)
	40 - 300 VA (max 3 transformateurs )	40 - 300 VA (max 5 transformateurs )
Alimentation 01874-01875	max 10 alimentations	Non applicable
Lampes 02662	max 10 lampes	Non applicable

Cargas gobernables	LE	TE
	40 - 400 W	40 - 300 W
	10 - 100 W (max 5 lámparas)	10 - 200 W (max 10 lámparas)
	3 - 100 W (max 10 lámparas)	3 - 200 W (max 20 lámparas)
	40 - 300 VA (max 3 transformadores )	40 - 300 VA (max 5 transformadores )
Alimentadores 01874-01875	max 10 alimentadores	No aplicable
Lámparas 02662	max 10 lámparas	No aplicable

Regelbare Lasten	LE	TE
	40 - 400 W	40 - 300 W
	10 - 100 W (max 5 Lampen)	10 - 200 W (max 10 Lampen)
	3 - 100 W (max 10 Lampen)	3 - 200 W (max 20 Lampen)
	40 - 300 VA (max 3 Transformatoren )	40 - 300 VA (max 5 Transformatoren )
Netzteile 01874-01875	max 10 Netzteile	Nicht anwendbar
Lampen 02662	max 10 Lampen	Nicht anwendbar

Ελεγχόμενα φορτία	LE	TE
	40 - 400 W	40 - 300 W
	10 - 100 W (max 5 λαμπτήρες το μέγ)	10 - 200 W (max 10 λαμπτήρες το μέγ)
	3 - 100 W (max 10 λαμπτήρες το μέγ)	3 - 200 W (max 20 λαμπτήρες το μέγ)
	40 - 300 VA (max 3 μετασχηματιστές )	40 - 300 VA (max 5 μετασχηματιστές )
Τροφοδοτικά 01874-01875	max 10 τροφοδοτικά το μέγ	Δεν ισχύει
Λαμπτήρες ασφαλείας 02662	max 10 λαμπτήρες το μέγ	Δεν ισχύει

TE	LE	الأحمال التي يمكن التحكم بها
300 - 40 W	400 - 40 W	
200 - 10 W (بعد أقصى 10 مصابيح)	100 - 10 W (بعد أقصى 5 مصابيح)	
200 - 3 W (بعد أقصى 20 مصابيح)	100 - 3 W (بعد أقصى 10 مصابيح)	
300 - 40 فولت أمبير (بعد أقصى 5 محولات من نوع )	300 - 40 فولت أمبير (بعد أقصى 3 محولات من نوع )	
غير منطبق	بعد أقصى 10 مغذيات	المغذيات 01875-01874
غير منطبق	بعد أقصى 10 مصابيح	مصابيح 02662