

LINEA	EIKON	ARKÉ	IDEA	PLANA	8000
30339.13x	20339.11-20339.13 20339.15	19339.11-19339.11.AB 19339.13-19339.13.AB 19339.15	16359.11	14339.11 14339.13-14339.AB.13 14339.15	08459.11



- .11 - Presa RJ45 Netsafe Cat.5e UTP • RJ45 Cat.5e Netsafe UTP outlet • Prise RJ45 Netsafe Cat.5e UTP • Toma RJ45 Netsafe Cat.5e UTP  
Steckdose RJ45 Netsafe Kat.5e UTP • Πρίζα RJ45 Netsafe Cat.5e UTP • RJ45 Netsafe Cat.5e UTP مقبس
- .13 - Presa RJ45 Netsafe Cat.6 UTP • RJ45 Cat.6 Netsafe UTP outlet • Prise RJ45 Netsafe Cat.6 UTP • Toma RJ45 Netsafe Cat.6 UTP  
Steckdose RJ45 Netsafe Kat.6 UTP • Πρίζα RJ45 Netsafe Cat.6 UTP • RJ45 Netsafe Cat.6 UTP مقبس
- .15 - Presa RJ45 Netsafe Cat.6A UTP • RJ45 Cat.6A Netsafe UTP outlet • Prise RJ45 Netsafe Cat.6A UTP • Toma RJ45 Netsafe Cat.6A UTP  
Steckdose RJ45 Netsafe Kat.6A UTP • Πρίζα RJ45 Netsafe Cat.6A UTP • RJ45 Netsafe Cat.6A UTP مقبس

La soluzione abbinata alla serie civile Arké e Plana è disponibile anche in versione antibatterica (.AB). Il trattamento antibatterico garantisce l'igiene del prodotto tramite l'azione di ioni di argento (AG+) e previene la formazione e la proliferazione di germi, batteri, virus e funghi. Affinché l'azione antibatterica sia efficace e per il mantenimento dell'igiene si raccomanda di procedere con la normale e regolare pulizia del prodotto.

The solution combined with the Arké and Plana residential series is also available in antibacterial version (.AB). The antibacterial treatment ensures full hygiene thanks to the action of the silver ions (AG+), which prevent the formation and spread of germs, bacteria, viruses and fungi. To maintain the hygiene and effectiveness of its antibacterial action, clean the product regularly.

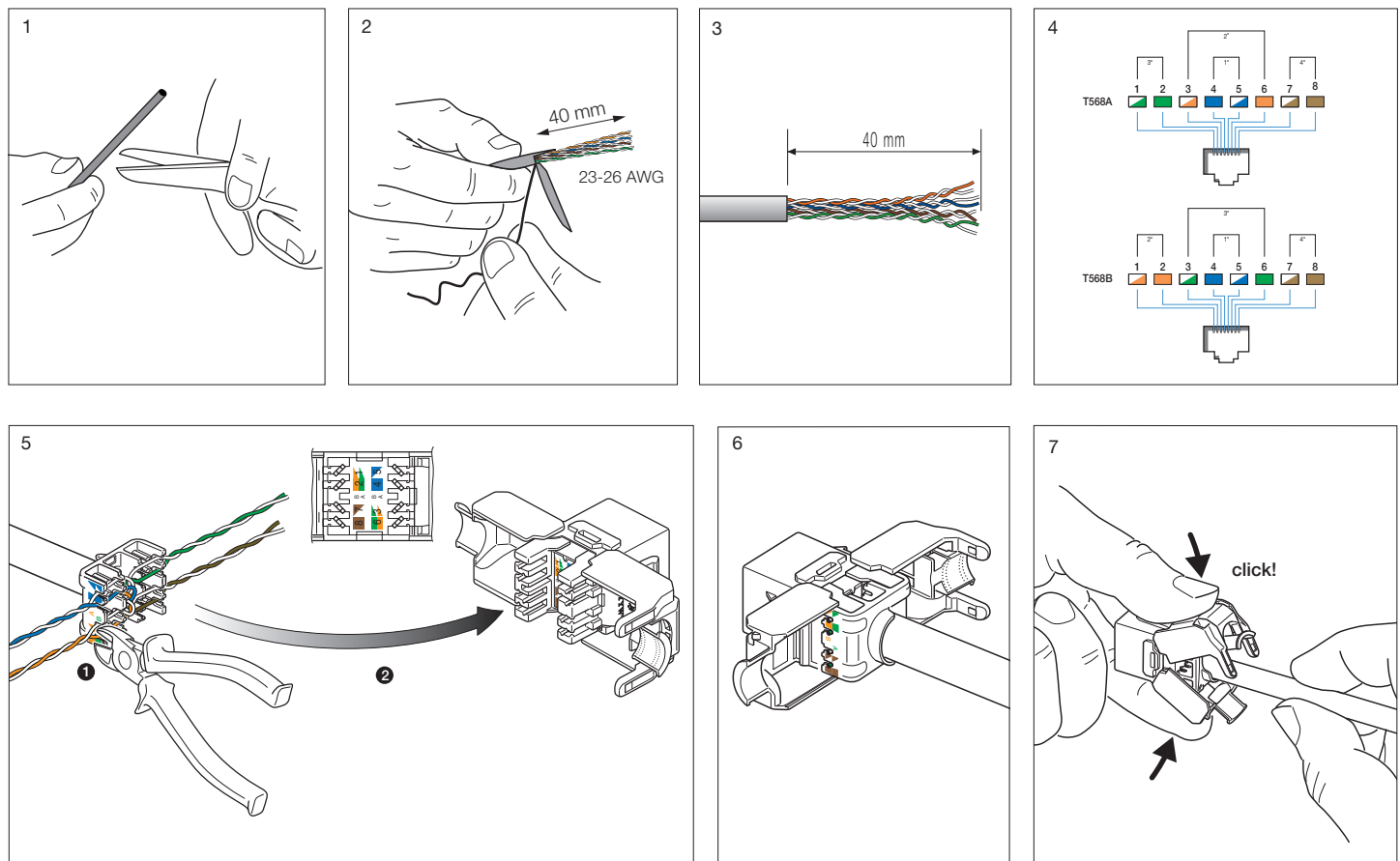
La solution associée à la série résidentielle Arké et Plana est également disponible en version antibactérienne (.AB). Le traitement antibactérien par ions d'argent (AG+) garantit l'hygiène des composants. Il prévient la formation et la prolifération des germes, des bactéries, des virus et des champignons. Pour une bonne efficacité de l'action antibactérienne, nous vous conseillons de nettoyer régulièrement les composants de votre installation.

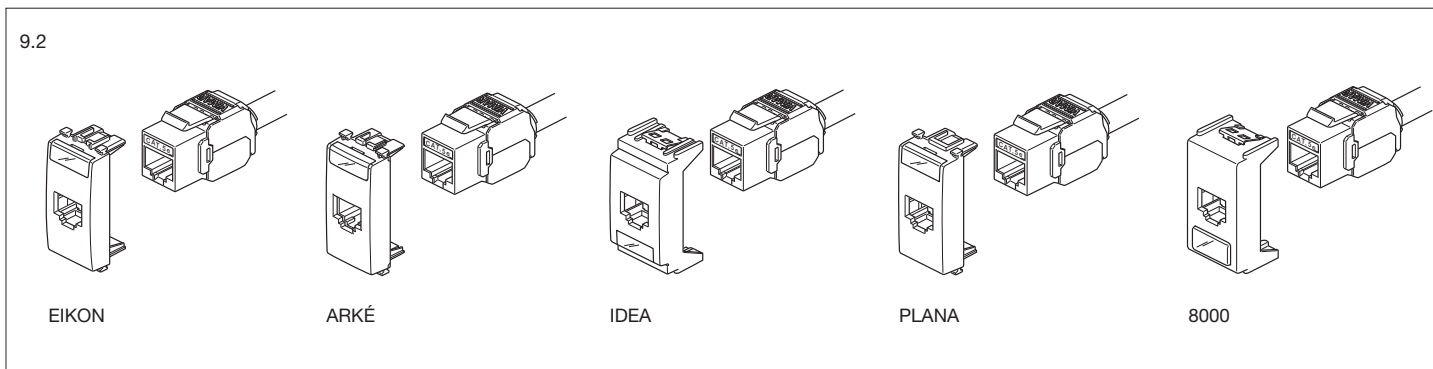
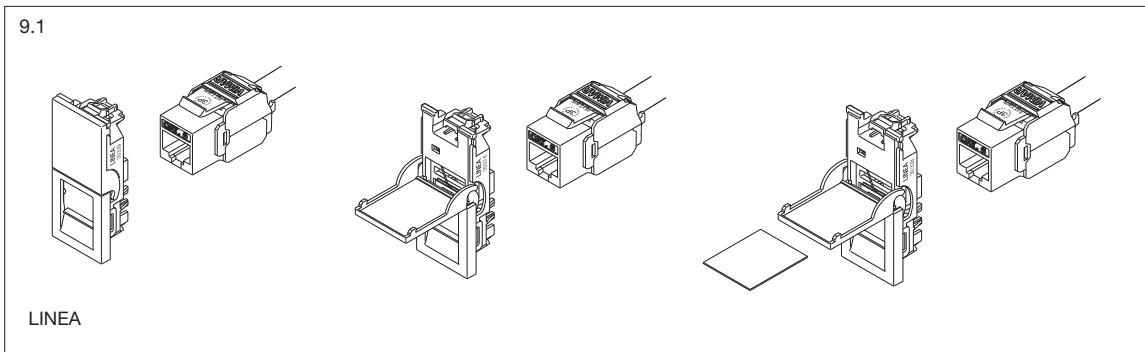
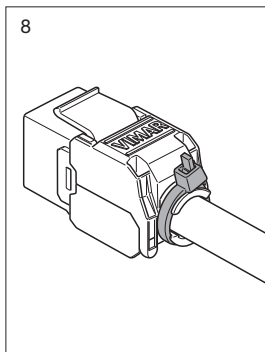
La solución combinada con la serie civil Arké y Plana está disponible también en la versión antibacteriana (.AB). El tratamiento antibacteriano garantiza la higiene del producto gracias a la acción de iones de plata (AG+) y previene la formación y la proliferación de gérmenes, bacterias, virus y hongos. Para la eficacia de la acción antibacteriana y mantener la higiene, se recomienda limpiar normal y periódicamente el producto.

Die mit der Serie Arké und Plana für den Wohnbereich kombinierte Lösung gibt es auch in der Ausführung mit Bakterienchutz (.AB). Die Bakterienchutzbehandlung gewährleistet die Hygiene des Produkts durch die von Silberionen (AG+) entfaltete Wirkung und verhindert sowohl die Bildung als auch die Vermehrung von Keimen, Bakterien, Viren und Pilzen. Um die Wirksamkeit des BakterienSchutzes und eine dauerhafte Hygiene zu garantieren, raten wir, das Produkt wie üblich regelmäßig zu reinigen.

Η λύση που συνδυάζεται με την αστική σειρά Arké και Plana είναι επίσης διαθέσιμη στην αντιβακτηριδιακή έκδοση (.AB). Η αντιβακτηριδιακή επεξεργασία διασφαλίζει την υγιεινή του προϊόντος μέσω της δράσης των ιόντων αργύρου (AG+) και προλαμβάνει το σχηματισμό και τον πολλαπλασιασμό μικροβίων, βακτηριδίων, ιών και μυκήτων. Για να είναι αποτελεσματική η αντιβακτηριδιακή δράση και για να διατηρηθεί η υγιεινή του προϊόντος, συνιστάται να καθαρίζετε το προϊόν τακτικά με το συνηθισμένο τρόπο.

هذا الحل المتوافق مع السلسلة المدنية Arké و Plana متاح أيضًا بإصدار مضاد للبكتيريا (.AB). تضمن المعالجة المضادة للبكتيريا النظافة الصحية للمنتج من خلال تأثير أيونات الفضة (AG+) ويقي من تكوّن وتكاثر الجراثيم والبكتيريا والفيروسات والفطريات. حتى يكون التأثير المضاد للبكتيريا فعالاً ومن أجل الحفاظ على النظافة الصحية، نوصي بالقيام بالتنظيف العادي والمنتظم للمنتج.





**RAEE - Informazione agli utilizzatori**

Il simbolo del cassonetto barrato riportato sull'apparecchiatura o sulla sua confezione indica che il prodotto alla fine della propria vita utile deve essere raccolto separatamente dagli altri rifiuti. L'utente dovrà, pertanto, conferire l'apparecchiatura giunta a fine vita agli idonei centri comunali di raccolta differenziata dei rifiuti elettrotecnici ed elettronici. In alternativa alla gestione autonoma, è possibile consegnare gratuitamente l'apparecchiatura che si desidera smaltire al distributore, al momento dell'acquisto di una nuova apparecchiatura di tipo equivalente. Presso i distributori di prodotti elettronici con superficie di vendita di almeno 400 m<sup>2</sup> è inoltre possibile consegnare gratuitamente, senza obbligo di acquisto, i prodotti elettronici da smaltire con dimensioni inferiori a 25 cm. L'adeguata raccolta differenziata per l'avvio successivo dell'apparecchiatura dismessa al riciclaggio, al trattamento e allo smaltimento ambientalmente compatibile contribuisce ad evitare possibili effetti negativi sull'ambiente e sulla salute e favorisce il riutilizzo e/o riciclo dei materiali di cui è composta l'apparecchiatura.

**WEEE - Information for users**

If the crossed-out bin symbol appears on the equipment or packaging, this means the product must not be included with other general waste at the end of its working life. The user must take the worn product to a sorted waste center, or return it to the retailer when purchasing a new one. Products for disposal can be consigned free of charge (without any new purchase obligation) to retailers with a sales area of at least 400 m<sup>2</sup>, if they measure less than 25 cm. An efficient sorted waste collection for the environmentally friendly disposal of the used device, or its subsequent recycling, helps avoid the potential negative effects on the environment and people's health, and encourages the re-use and/or recycling of the construction materials.

**DEEE - Informations pour les utilisateurs**

Le symbole du caisson barré, là où il est reporté sur l'appareil ou l'emballage, indique que le produit en fin de vie doit être collecté séparément des autres déchets. Au terme de la durée de vie du produit, l'utilisateur devra se charger de le remettre à un centre de collecte séparée ou bien au revendeur lors de l'achat d'un nouveau produit. Il est possible de remettre gratuitement, sans obligation d'achat, les produits à éliminer de dimensions inférieures à 25 cm aux revendeurs dont la surface de vente est d'au moins 400 m<sup>2</sup>. La collecte séparée appropriée pour l'envoi successif de l'appareil en fin de vie au recyclage, au traitement et à l'élimination dans le respect de l'environnement contribue à éviter les effets négatifs sur l'environnement et sur la santé et favorise le réemploi et/ou le recyclage des matériaux dont l'appareil est composé.

**RAEE - Información para los usuarios**

El símbolo del contenedor tachado, cuando se indica en el aparato o en el envase, indica que el producto, al final de su vida útil, se debe recoger separado de los demás residuos. Al final del uso, el usuario deberá encargarse de llevar el producto a un centro de recogida selectiva adecuada o devolverlo al vendedor con ocasión de la compra de un nuevo producto. En las tiendas con una superficie de venta de al menos 400 m<sup>2</sup>, es posible entregar gratuitamente, sin obligación de compra, los productos que se deben eliminar con unas dimensiones inferiores a 25 cm. La recogida selectiva adecuada para proceder posteriormente al reciclaje, al tratamiento y a la eliminación del aparato de manera compatible con el medio ambiente contribuye a evitar posibles efectos negativos en el medio ambiente y en la salud y favorece la reutilización y/o el reciclaje de los materiales de los que se compone el aparato.

**Elektro- und Elektronik-Altgeräte - Informationen für die Nutzer**

Das Symbol der durchgestrichenen Mülltonne auf dem Gerät oder seiner Verpackung weist darauf hin, dass das Produkt am Ende seiner Nutzungsdauer getrennt von den anderen Abfällen zu entsorgen ist. Nach Ende der Nutzungsdauer obliegt es dem Nutzer, das Produkt in einer geeigneten Sammelstelle für getrennte Müllentsorgung zu deponieren oder es dem Händler bei Ankauf eines neuen Produkts zu übergeben. Bei Händlern mit einer Verkaufsfläche von mindestens 400 m<sup>2</sup> können zu entsorgende Produkte mit Abmessungen unter 25 cm kostenlos und ohne Kaufzwang abgegeben werden. Die angemessene Mülltrennung für das dem Recycling, der Behandlung und der umweltverträglichen Entsorgung zugeführten Gerätes trägt dazu bei, mögliche negative Auswirkungen auf die Umwelt und die Gesundheit zu vermeiden und begünstigt den Wiedereinsatz und/oder das Recyceln der Materialien, aus denen das Gerät besteht.

**AHHE - Ενημέρωση των χρηστών**

Το σύμβολο διαγραμμένου κάδου απορριμμάτων, όπου υπάρχει επάνω στη συσκευή ή στη συσκευασία της, υποδεικνύει ότι το προϊόν στο τέλος της διάρκειας ζωής του πρέπει να συλλέγεται χωριστά από τα υπόλοιπα απορρίμματα. Στο τέλος της χρήσης, ο χρήστης πρέπει να αναλάβει να παραδώσει το προϊόν σε ένα κατάλληλο κέντρο διαφοροποιημένης συλλογής ή να το παραδώσει στον αντιπρόσωπο κατά την αγορά ενός νέου προϊόντος. Σε καταστήματα πώλησης με επιφάνεια πωλήσεων τουλάχιστον 400 m<sup>2</sup> μπορεί να παραδοθεί δωρεάν, χωρίς καμία υποχρέωση για αγορά άλλων προϊόντων, τα προϊόντα για διάθεση, με διαστάσεις μικρότερες από 25 cm. Η επαρκής διαφοροποιημένη συλλογή, προκειμένου να ξεκινήσει η επόμενη διαδικασία ανακύκλωσης, επεξεργασίας και περιβαλλοντικά συμβατής διάθεσης της συσκευής, συμβάλλει στην αποφυγή αρνητικών επιπτώσεων για το περιβάλλον και την υγεία και προωθεί την επαναχρησιμοποίηση ή/και ανακύκλωση των υλικών από τα οποία αποτελείται η συσκευή.

**مخلفات الأجهزة الكهربائية والإلكترونية - معلومات للمستخدمين**

رمز صندوق القمامة المشطوب الوارد على الجهاز أو على العبوة يشير إلى أن المنتج في نهاية عمره الإنتاجي يجب أن يُجمع بشكل منفصل عن المخلفات الأخرى. وبالتالي، سيتوجب على المستخدم منح الجهاز عند وصوله لنهاية عمره إلى المراكز البلدية المناسبة للجمع المنفصل للمخلفات الكهربائية والإلكترونية. وبدلاً عن الإدارة المستقلة، من الممكن تسليم الجهاز الذي ترغب في التخلص منه مجاناً إلى الموزع، في وقت شراء جهاز جديد من نوع مماثل. كذلك لدى موزعي المنتجات الإلكترونية الذي يمتلكون مساحة بيع لا تقل عن 400 م<sup>2</sup> فإنه من الممكن تسليم مجاناً للمنتجات الإلكترونية التي يتم التخلص منها والتي لا تزيد أبعادها عن 25 سم، دون الالتزام بالشراء. تساهم عملية الجمع المنفصل للنفايات والأجهزة القديمة هذه، من أجل إعادة تدويرها ومعالجتها والتخلص منها بشكل متوافق بيئياً، في تجنب الآثار السلبية المحتملة على البيئة وعلى الصحة كما تشجع على توسيع عملية إعادة تدوير المواد التي تتكون منها هذه الأجهزة والمنتجات.