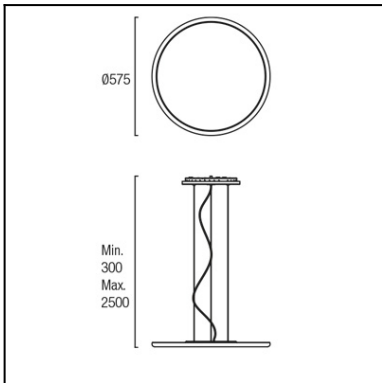
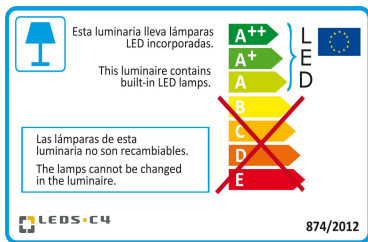


Design by Josep Patsí


Отделка на фотографии может не совпадать с отделкой, соответствующей артикулу товара. Для получения реальной информации смотрите описание отделки.



Скачать файлы в формате .ldt / .ies



Нажмите на изображение для загрузки этикетки энергетической эффективности

ТЕХНИЧЕСКИЕ ХАРАКТЕРИСТИКИ

Тип:	ПОДВЕСНЫЕ СВЕТИЛЬНИКИ
Индекс защиты IP:	IP20
Источник света 1:	427 x LED Refond 44W Белый теплый - 3000 K 4224 lm ^(N) CRI 80
Общее потребление (Вт):	53
Напряжение/Частота:	100-240V/50-60Hz
Гарантия (Года/лет):	2
Возможность расширения гарантии (Года/лет):	5
Количество единиц в коробке:	1
Вес нетто (кг):	7.14
EAN:	8435111090916


МАТЕРИАЛЫ/ОТДЕЛКИ

Материал структуры:	Алюминий	Материал диффузора:	Полистирол
Отделка структуры:	Белый матовый	Отделка диффузора:	Опаловый

ОБОРУДОВАНИЕ

Электронное оборудование мультINAпряжения входит в комплект поставки (100-240V / 50-60Hz)

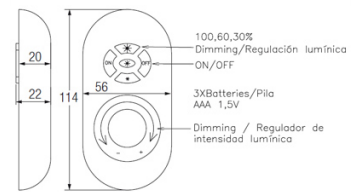
Lm^(N): Номинальный световой поток светильника в реальных условиях работы. Его реальный световой поток будет зависеть от окружающих условий и эффективности оптики и/или диффузора.

LEDS-C4 сохраняет за собой право на внесение целесообразных изменений с целью улучшения технических характеристик продукта
Рекомендуем Вам проконсультироваться со специалистами коммерческого отдела для разрешения любых сомнений

(+34) 973 468 100
leds-c4@leds-c4.com
www.leds-c4.com

ДОПОЛНИТЕЛЬНЫЕ АКСЕССУАРЫ, ИМЕЮЩИЕСЯ В НАЛИЧИИ

71-2241-00-00

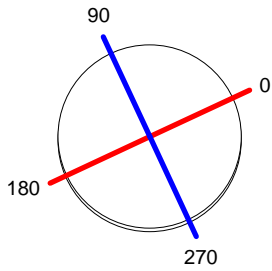


IP20

Luminaire		Measur.		Lamp	
Code	00-0003-BW-M1	Code	00-0003-BW-M1	Code	00-0003-BW-M1
Name	Colgante NET leds 44W	Name	Colgante NET leds 44W	Number	1
Line	Eulumdat	Date	14-03-2013	Position	
Efficiency	100.00%	Coordinate system	CG	Total Flux	2551.70 lm
Maximum value	899.43 cd	Position	C=0.00 G=0.00	Double Symmetrical	
Round Luminaire	Diam.	575 mm	Height	22 mm	
Round Luminous Area	Diam.	525 mm	Height	0 mm	
Horizontal Luminous Area	0.216475 m2	Emitting area on Plane 180°	0.000000 m2		
Emitting area on Plane 0°	0.000000 m2	Emitting area on Plane 270°	0.000000 m2		
Emitting area on Plane 90°	0.000000 m2	Glare area at 76°	0.052370 m2		
Symmetry Type	Double Symmetrical	Maximum Gamma Angle	90		
Measurement Distance	0.00	Measurement Flux	2551.70 lm		
Operator	Asselum T2	Source voltage			
Temperature	25.00 °C	Source current			
Humidity	60.00 %	Photocell			
Notes					

Luminaire Lamps					
Line	Code	Name	Flux [lm]	Pow. [W]	Q.ty
Eulumdat	00-0003-BW-M1	00-0003-BW-M1 - 44.00 W	2551.70	44.00	1
C.I.E.	47 79 96 100 100	D DIN 5040	A30		
F UTE	1.00 E	B NBN	BZ 5 / 0.8 / BZ 4		

Diam=575mm



C Halfplanes

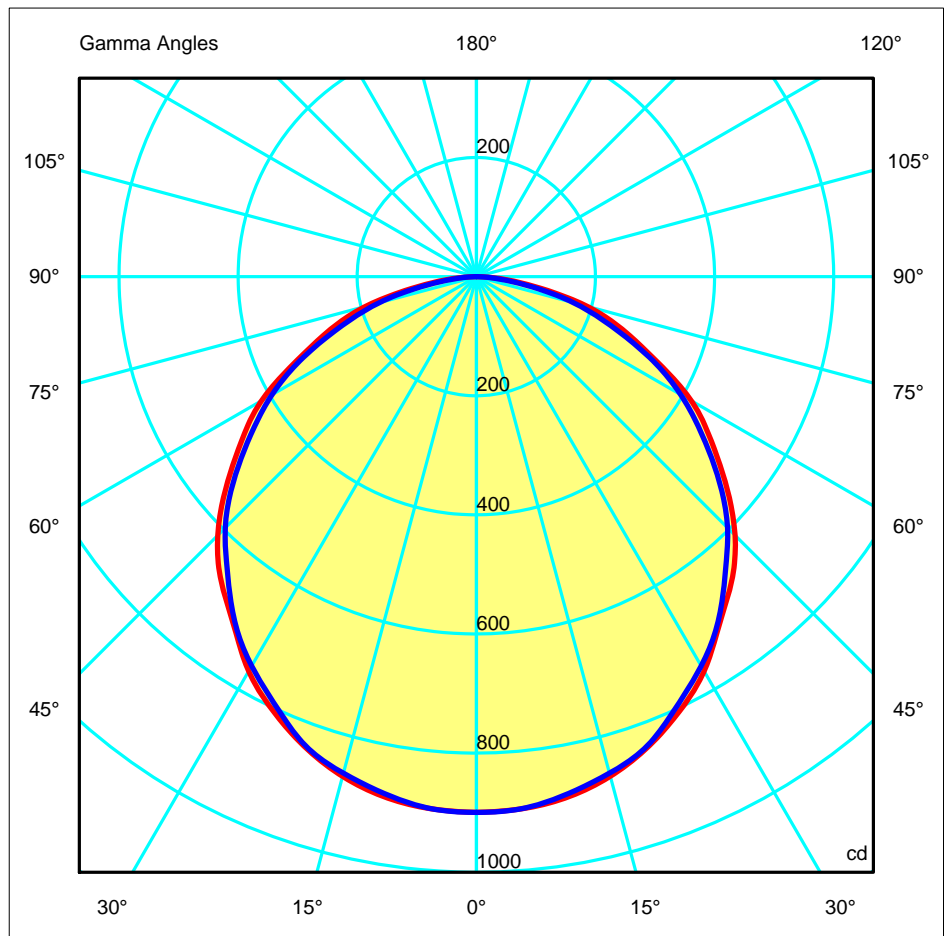
180.0 — 0.0

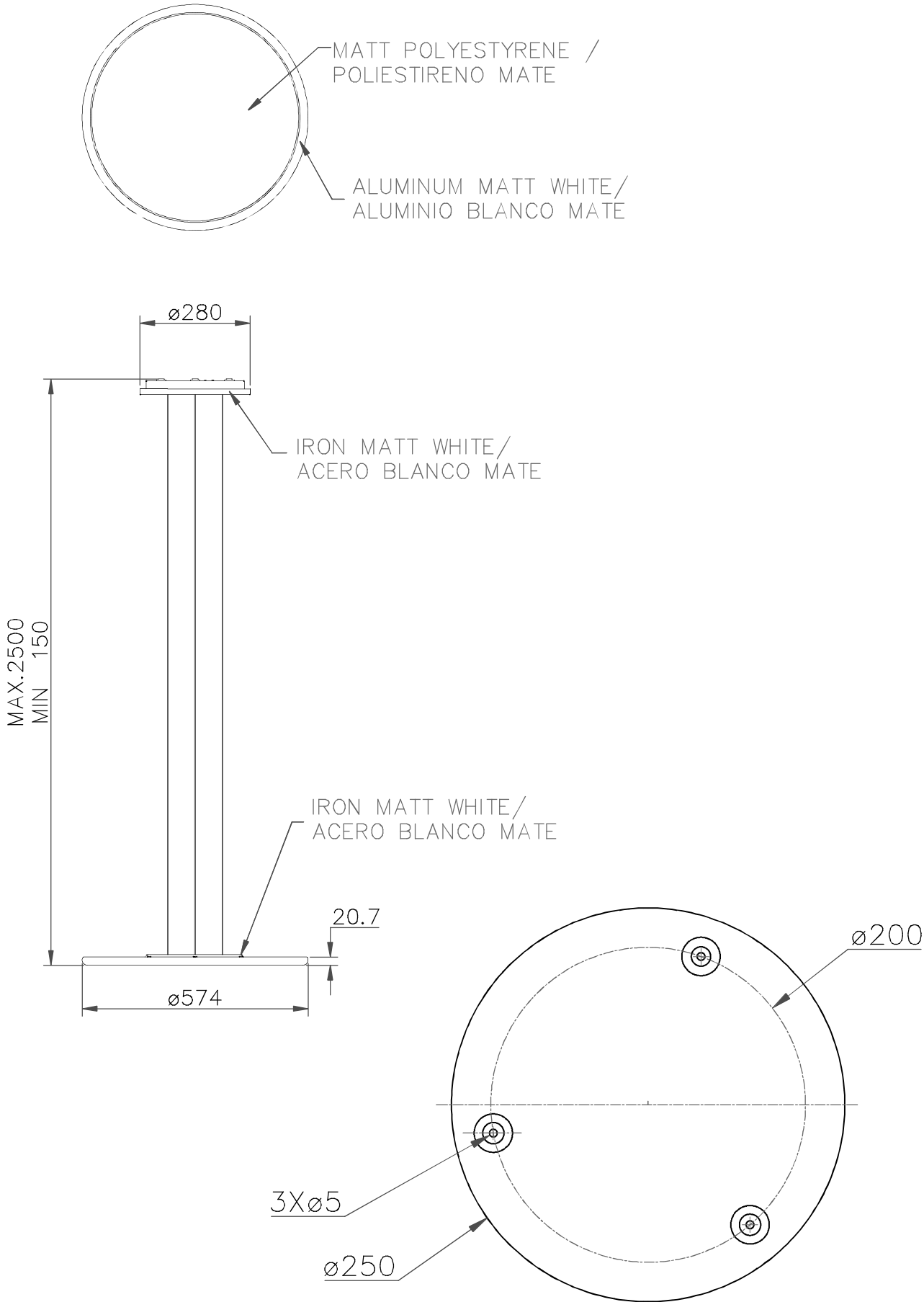
270.0 — 90.0

ULOR 0.00 %

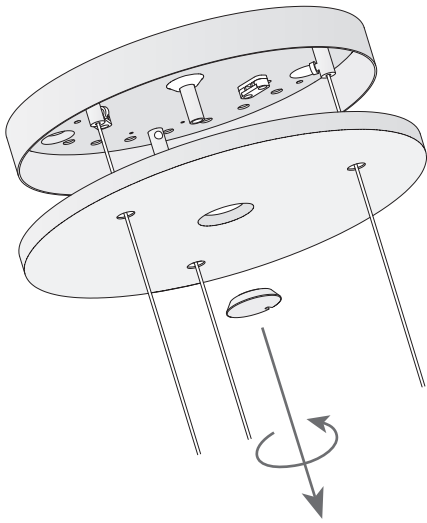
DLOR 100.00 %

RN 0.00 %

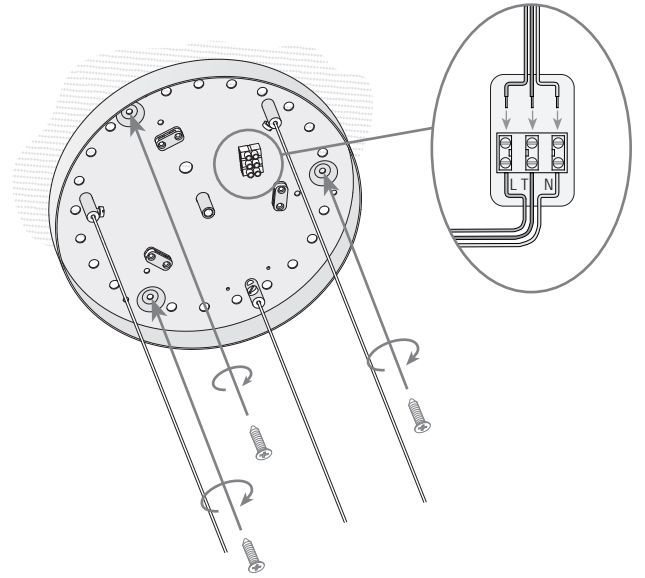




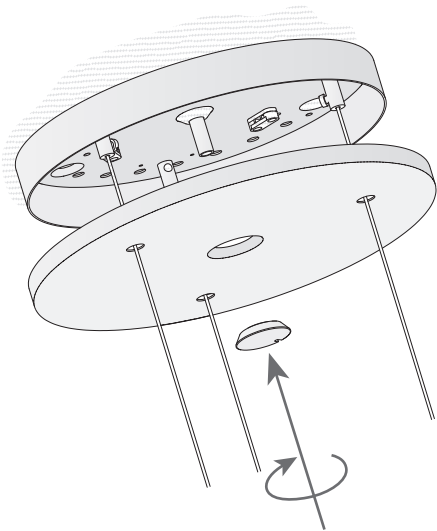
1



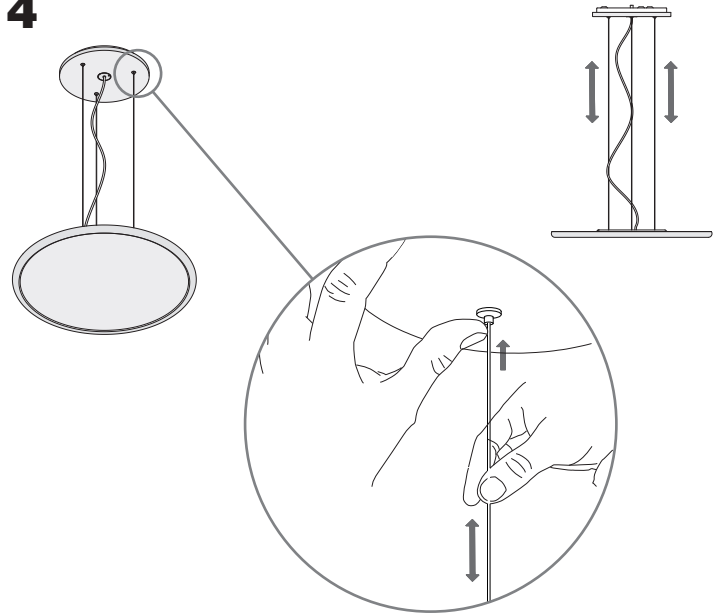
2



3



4



5

