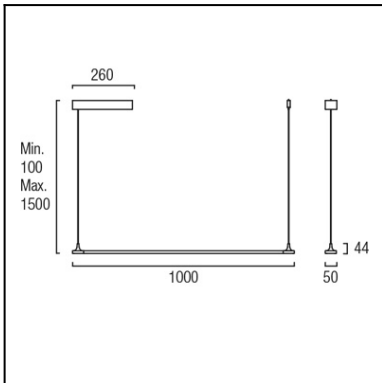
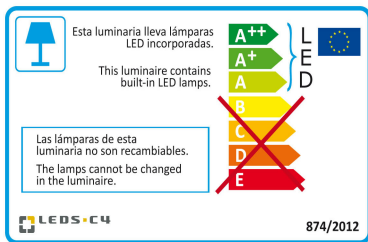




Отделка на фотографии может не совпадать с отделкой, соответствующей артикулу товара. Для получения реальной информации смотрите описание отделки.



Скачать файлы в формате .ldt / .ies



Нажмите на изображение для загрузки этикетки энергетической эффективности

ТЕХНИЧЕСКИЕ ХАРАКТЕРИСТИКИ

Тип:	ПОДВЕСНЫЕ СВЕТИЛЬНИКИ
Индекс защиты IP:	IP20
Источник света 1:	18 x LED Cree 18W Белый теплый - 3000 K 1530 lm ^(N) CRI 80
Общее потребление (Вт):	24.3
Напряжение/Частота:	100-240V/50-60Hz
Гарантия (Года/лет):	2
Возможность расширения гарантии (Года/лет):	5
Количество единиц в коробке:	8
Вес нетто (кг):	1.42
EAN:	8435111091418


МАТЕРИАЛЫ/ОТДЕЛКИ

Материал структуры:	Алюминий Замак
Отделка структуры:	Экобрайт

ОБОРУДОВАНИЕ

Электронное оборудование мультinaпряжения входит в комплект поставки (100-240V / 50-60Hz)
 Протокол регулирования: 1-10V/Push

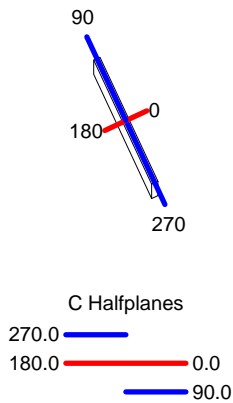
Lm^(N): Номинальный световой поток светильника в реальных условиях работы. Его реальный световой поток будет зависеть от окружающих условий и эффективности оптики и/или диффузора.

LEDS-C4 сохраняет за собой право на внесение целесообразных изменений с целью улучшения технических характеристик продукта
 Рекомендуем Вам проконсультироваться со специалистами коммерческого отдела для разрешения любых сомнений

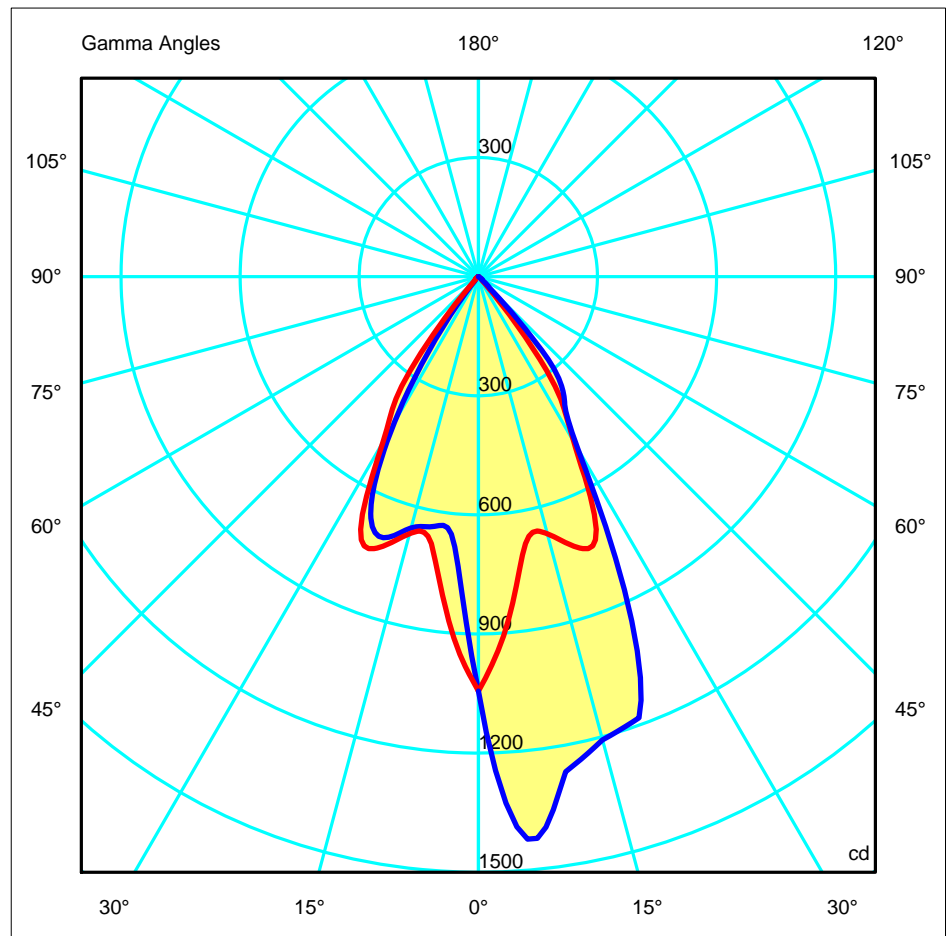
Luminaire		Measur.		Lamp		
Code	00-0049	Code	00-0049	Code	00-0049	
Name	Luminaria 18 leds	Name	Luminaria 18 leds	Number	1	
Line	Eulumdat	Date	16-10-2012	Position		
Efficiency	100.00%	Coordinate system	CG	Total Flux	793.63 lm	
Maximum value	1421.84 cd	Position	C=90.00 G=5.00	Sym. on planes	270-90	
Rectangular Luminaire	Length	1000 mm	Width	50 mm	Height	12 mm
Rectangular Luminous Area	Length	805 mm	Width	10 mm	Height	0 mm
Horizontal Luminous Area	0.008050 m2	Emitting area on Plane 180°		0.000000 m2		
Emitting area on Plane 0°	0.000000 m2	Emitting area on Plane 270°		0.000000 m2		
Emitting area on Plane 90°	0.000000 m2	Glare area at 76°		0.001947 m2		
Symmetry Type	Sym. on planes 270-90	Maximum Gamma Angle		90		
Measurement Distance	0.00	Measurement Flux		793.63 lm		
Operator	Asselum T2	Source voltage				
Temperature	25.00 °C	Source current				
Humidity	60.00 %	Photocell				
Notes						

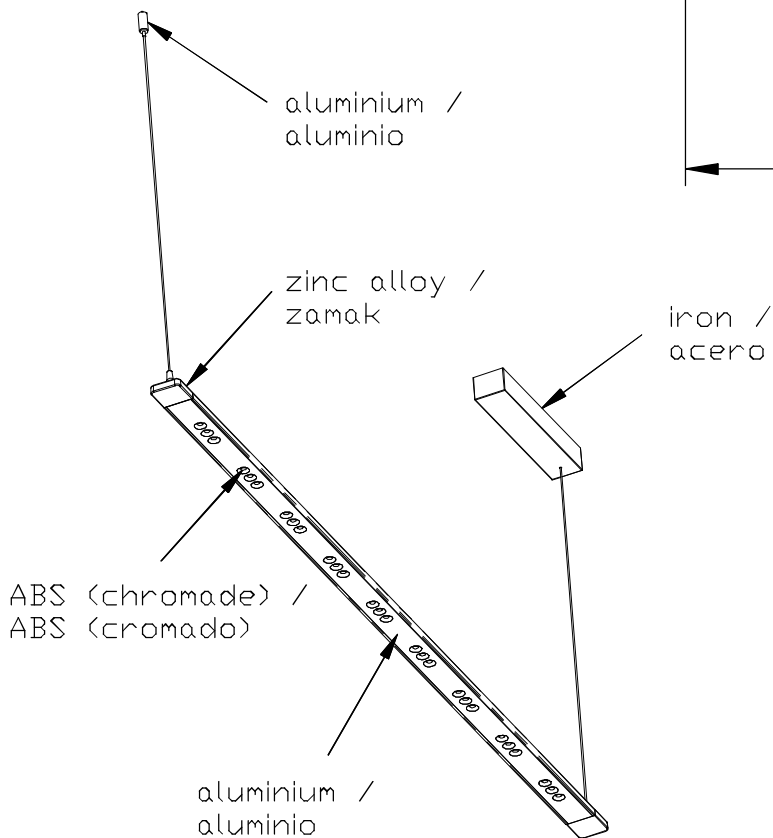
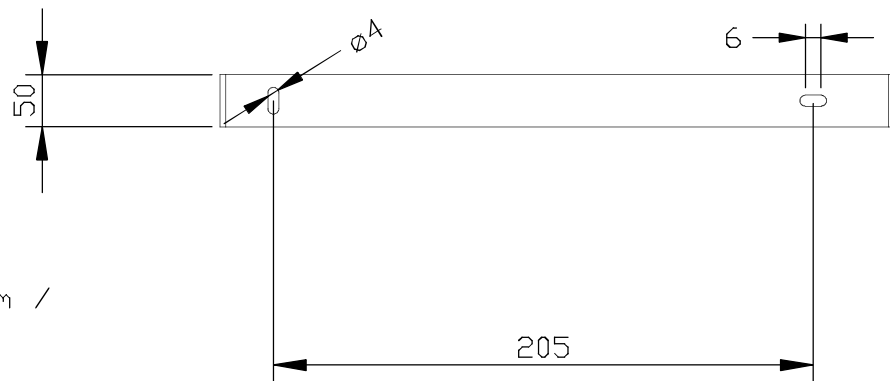
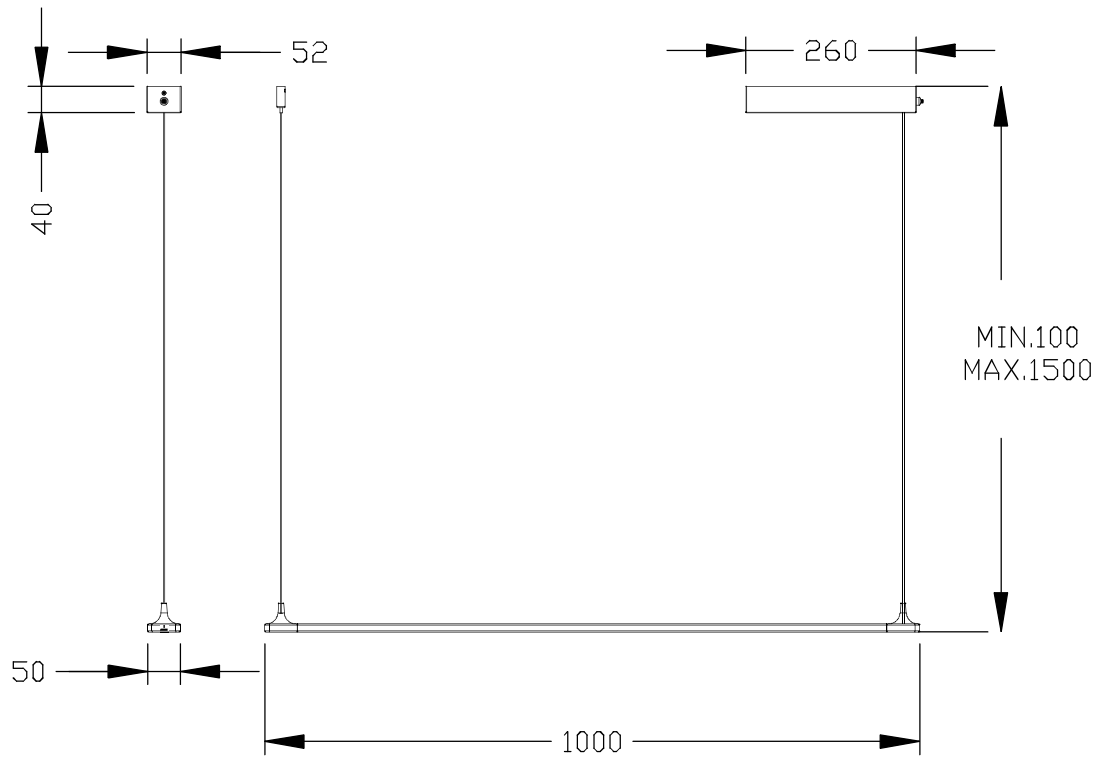
Luminaire Lamps							
Line	Code	Name	Flux [lm]	Pow. [W]	Q.ty		
Eulumdat	00-0049	00-0049 - 24.00 W	793.63	24.00	1		
C.I.E.	98	D DIN 5040				A60	
F UTE	--	B NBN				BZ 1	

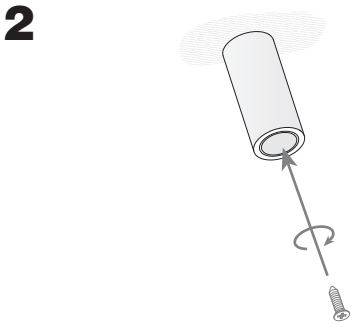
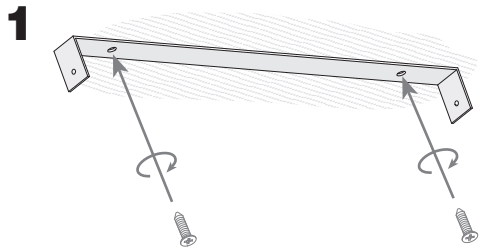
1000mm x 50mm



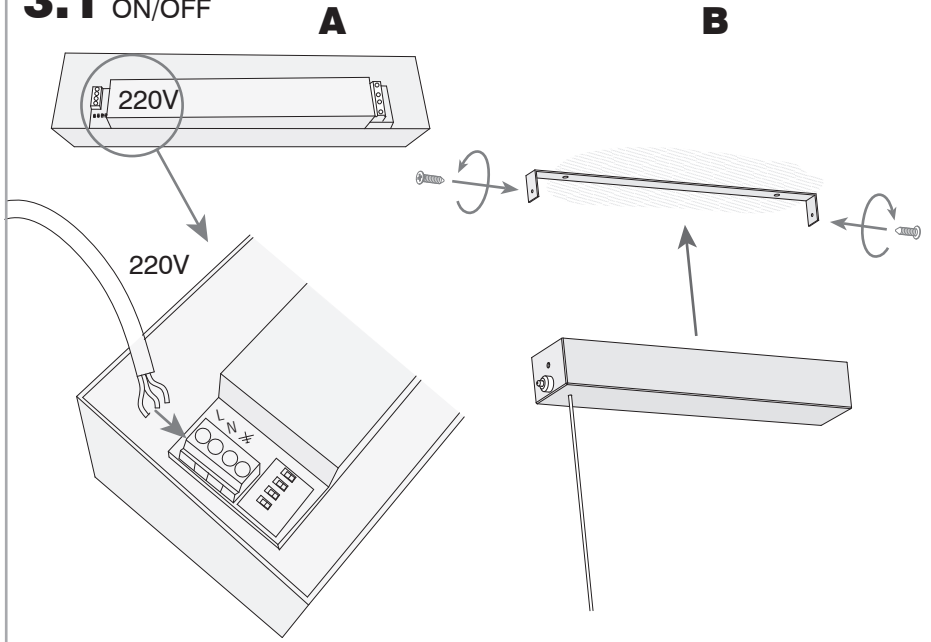
ULOR 0.00 %
DLOR 100.00 %
RN 0.00 %







3.1 ON/OFF



3.2 1/10V

