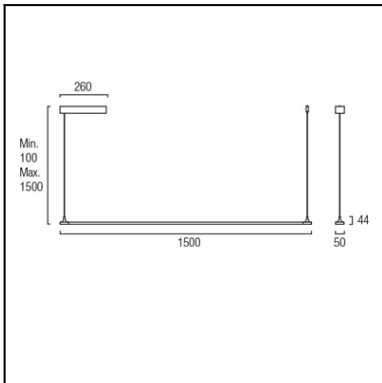
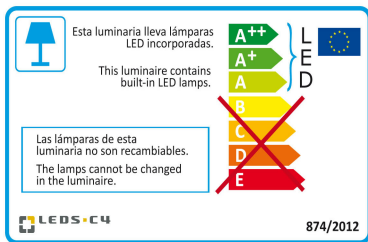




Отделка на фотографии может не совпадать с отделкой, соответствующей артикулу товара. Для получения реальной информации смотрите описание отделки.



Скачать файлы в формате .ldt / .ies



Нажмите на изображение для загрузки этикетки энергетической эффективности

ТЕХНИЧЕСКИЕ ХАРАКТЕРИСТИКИ

Тип:	ПОДВЕСНЫЕ СВЕТИЛЬНИКИ
Индекс защиты IP:	IP20
Источник света 1:	27 x LED Cree 27W Белый теплый - 3000 K 2295 lm ^(N) CRI 80
Общее потребление (Вт):	38.8
Напряжение/Частота:	100-240V/50-60Hz
Гарантия (Года/лет):	2
Возможность расширения гарантии (Года/лет):	5
Количество единиц в коробке:	8
Вес нетто (кг):	2.05
EAN:	8435111091425


МАТЕРИАЛЫ/ОТДЕЛКИ

Материал структуры:	Алюминий Замак
Отделка структуры:	Экобрайт

ОБОРУДОВАНИЕ

Электронное оборудование мультinaпряжения входит в комплект поставки (100-240V / 50-60Hz)
 Протокол регулирования: 1..10V

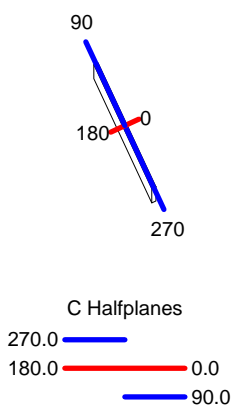
Lm^(N): Номинальный световой поток светильника в реальных условиях работы. Его реальный световой поток будет зависеть от окружающих условий и эффективности оптики и/или диффузора.

LEDS-C4 сохраняет за собой право на внесение целесообразных изменений с целью улучшения технических характеристик продукта
 Рекомендуем Вам проконсультироваться со специалистами коммерческого отдела для разрешения любых сомнений

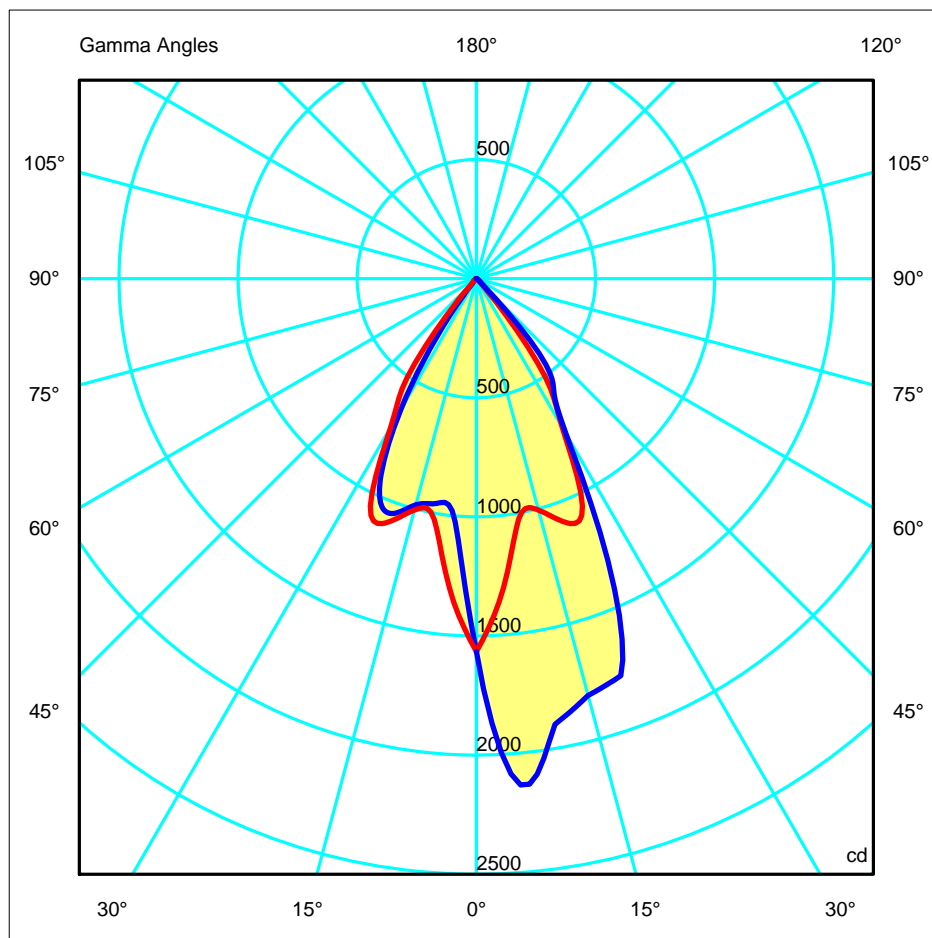
Luminaire		Measur.		Lamp		
Code	00-0052	Code	00-0052	Code	00-0052	
Name	Luminaria SKY 27 leds	Name	Luminaria SKY 27 leds	Number	1	
Line	Eulumdat	Date	16-10-2012	Position		
Efficiency	100.00%	Coordinate system	CG	Total Flux	1190.43 lm	
Maximum value	2132.75 cd	Position	C=90.00 G=5.00	Sym. on planes	270-90	
Rectangular Luminaire	Length	1500 mm	Width	50 mm	Height	12 mm
Rectangular Luminous Area	Length	1305 mm	Width	10 mm	Height	0 mm
Horizontal Luminous Area	0.013050 m2	Emitting area on Plane 180°	0.000000 m2			
Emitting area on Plane 0°	0.000000 m2	Emitting area on Plane 270°	0.000000 m2			
Emitting area on Plane 90°	0.000000 m2	Glare area at 76°	0.003157 m2			
Symmetry Type	Sym. on planes 270-90	Maximum Gamma Angle	90			
Measurement Distance	0.00	Measurement Flux	1190.43 lm			
Operator	Asselum T2	Source voltage				
Temperature	25.00 °C	Source current				
Humidity	60.00 %	Photocell				
Notes						

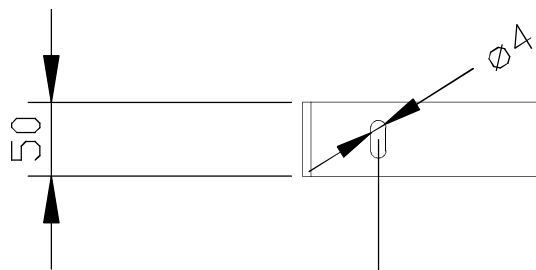
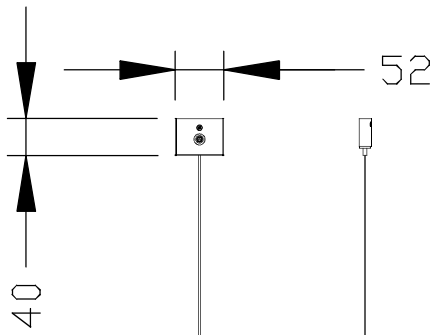
Line		Code		Luminaire Lamps		Flux [lm]	Pow. [W]	Q.ty
Eulumdat		00-0052		Name		1190.43	27.00	1
				00-0052 - 27.00 W				
C.I.E.	98	100	100	100	100	D DIN 5040	A60	
F UTE	--					B NBN	BZ 1	

1500mm x 50mm



ULOR 0.00 %
 DLOR 100.00 %
 RN 0.00 %





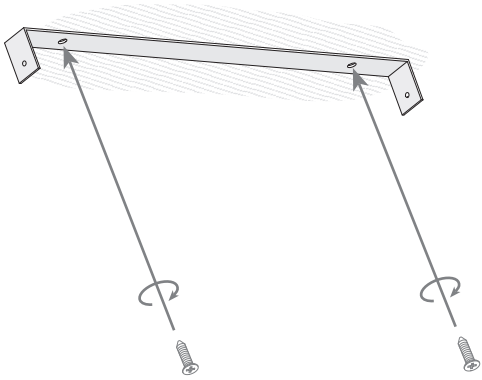
aluminium /
aluminio

zinc alloy /
zamak

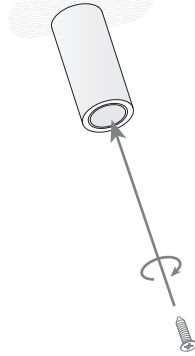
iron /

205

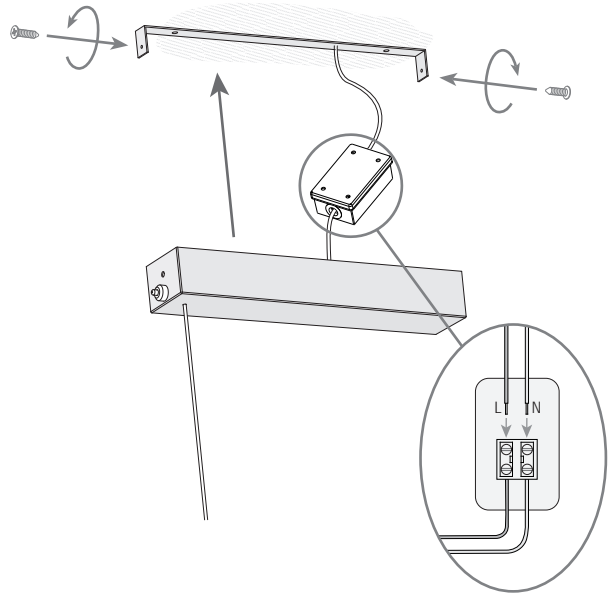
1



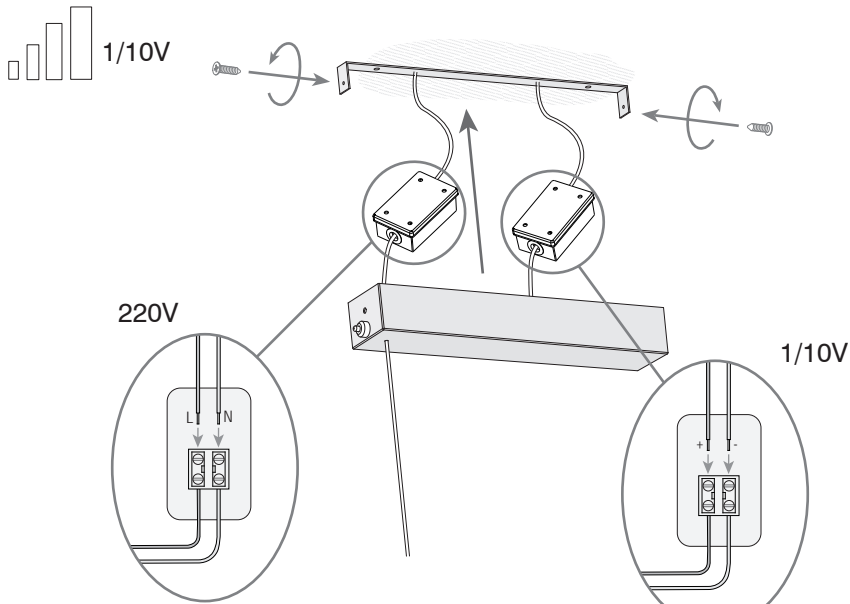
2



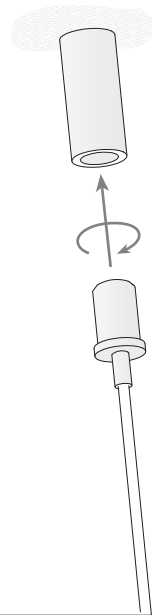
3.1 ON/OFF



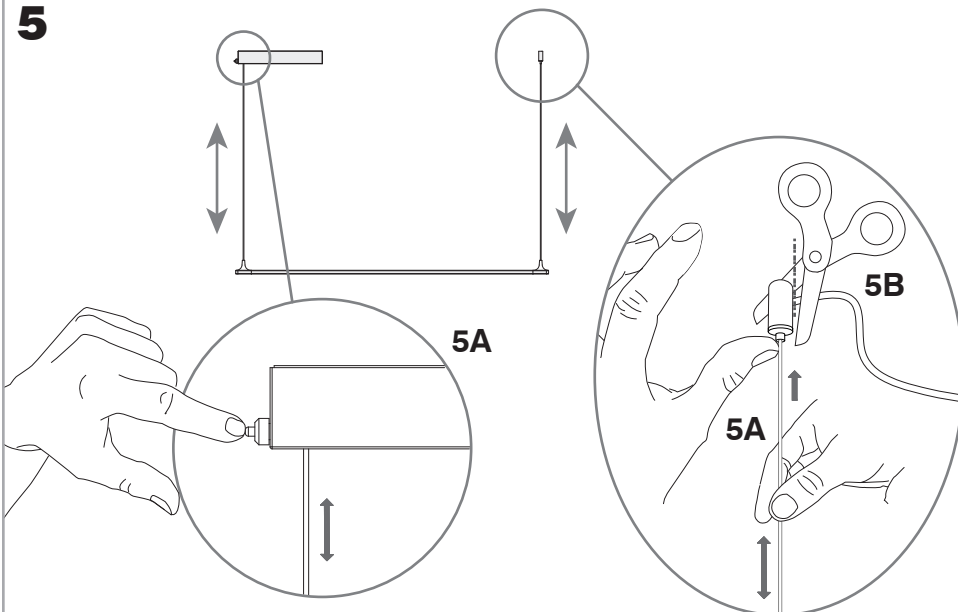
3.2



4



5



6

