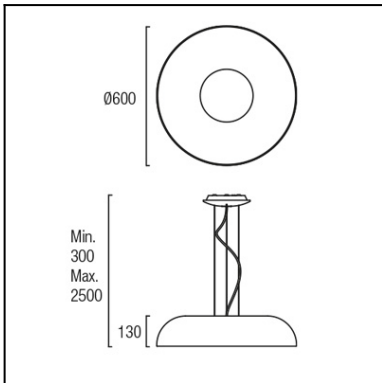


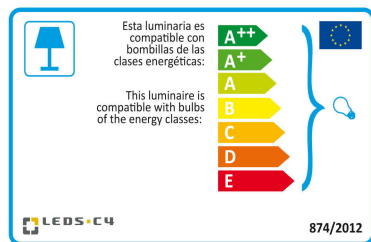
Design by Benedito Design



Отделка на фотографии может не совпадать с отделкой, соответствующей артикулу товара. Для получения реальной информации смотрите описание отделки.



Скачать файлы в формате .ldt / .ies



Нажмите на изображение для загрузки этикетки энергетической эффективности

### ТЕХНИЧЕСКИЕ ХАРАКТЕРИСТИКИ

Тип:	ПОДВЕСНЫЕ СВЕТИЛЬНИКИ
Индекс защиты IP:	IP20
Источник света 1:	1 x 2GX13 40W
Источник света 2:	1 x 2GX13 22W
Общее потребление (Вт):	57.6
Напряжение/Частота:	220-240V/50-60Hz
Гарантия (Года/лет):	2
Количество единиц в коробке:	1
Вес нетто (кг):	6.04
EAN:	8435111091036



### МАТЕРИАЛЫ/ОТДЕЛКИ

**Материал структуры:** Сталь  
**Отделка структуры:** Белый матовый

**Материал диффузора:** Оргстекло  
**Отделка диффузора:** Опаловый

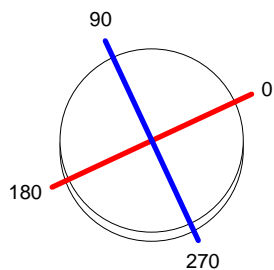
### ОБОРУДОВАНИЕ

драйвер включен: Да, Электронный

<b>Luminaire</b>		<b>Measur.</b>		<b>Lamp</b>	
Code	00-0056-05-M1	Code	00-0056-05-M1	Code	-
Name	TANDEM	Name	TANDEM	Number	2
Line	Eulumdat	Date	23-07-2012	Position	
Efficiency	52.03%	Coordinate system	CG	Total Flux	5000.00 lm
Maximum value	883.17 cd	Position	C=0.00 G=5.00	Double Symmetrical	
Round Luminaire	Diam.	600 mm	Height	135 mm	
Round Luminous Area	Diam.	570 mm	Height	0 mm	
Horizontal Luminous Area	0.255176 m2	Emitting area on Plane 180°	0.000000 m2		
Emitting area on Plane 0°	0.000000 m2	Emitting area on Plane 270°	0.000000 m2		
Emitting area on Plane 90°	0.000000 m2	Glare area at 76°	0.061733 m2		
Symmetry Type	Double Symmetrical	Maximum Gamma Angle	90		
Measurement Distance	0.00	Measurement Flux	5000.00 lm		
Operator	Asselum T2	Source voltage			
Temperature	25.00 °C	Source current			
Humidity	60.00 %	Photocell			
Notes					

Line		Code		Luminaire Lamps		Flux [lm]	Pow. [W]	Q.ty
Eulumdat		-		Name		2500.00	31.00	2
				-- 31.00 W				
C.I.E.	46 79 96 100 52			D DIN 5040	A30			
F UTE	0.52 E			B NBN	BZ 5			

Diam=600mm



**C Halfplanes**

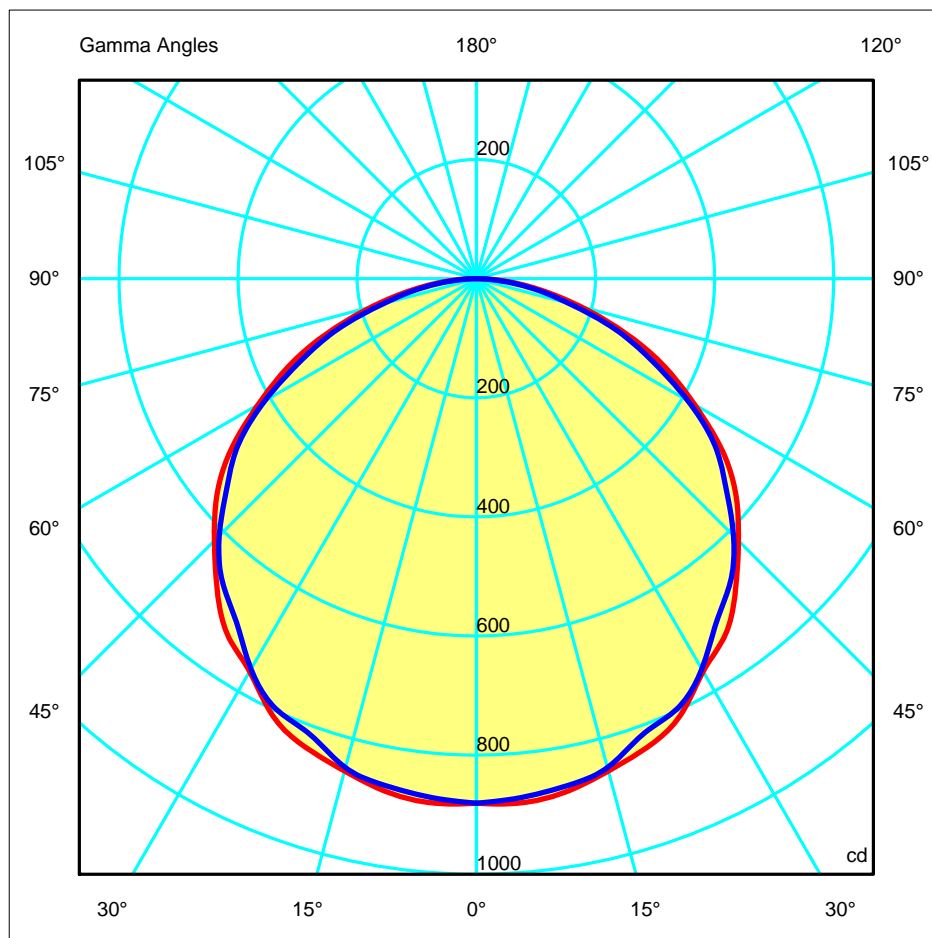
180.0 — 0.0

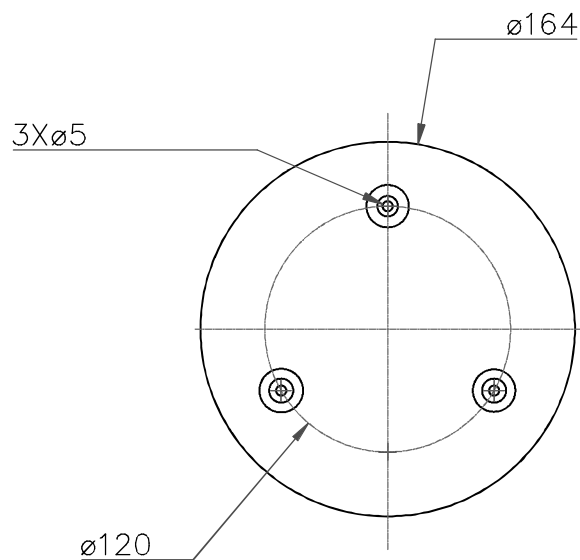
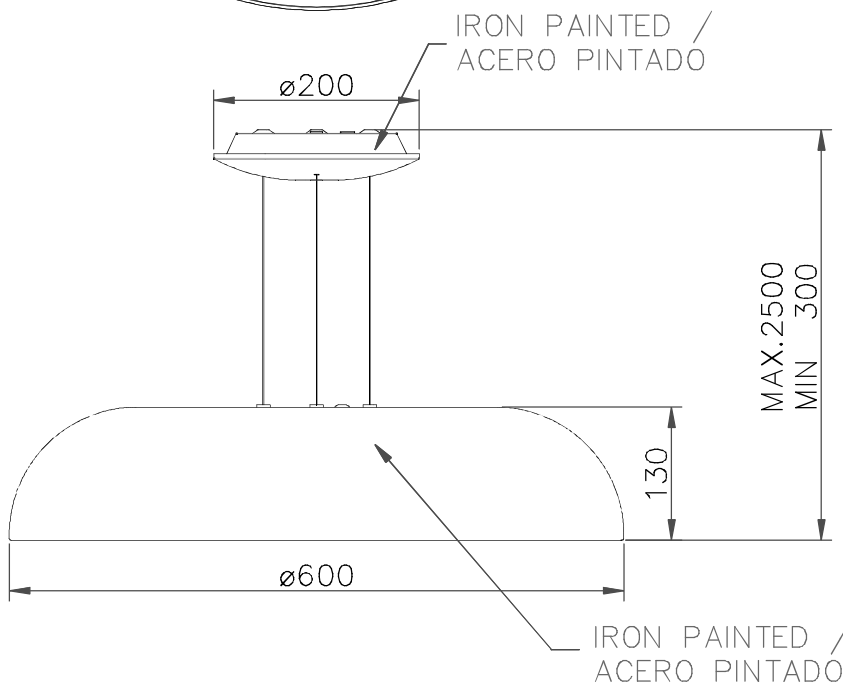
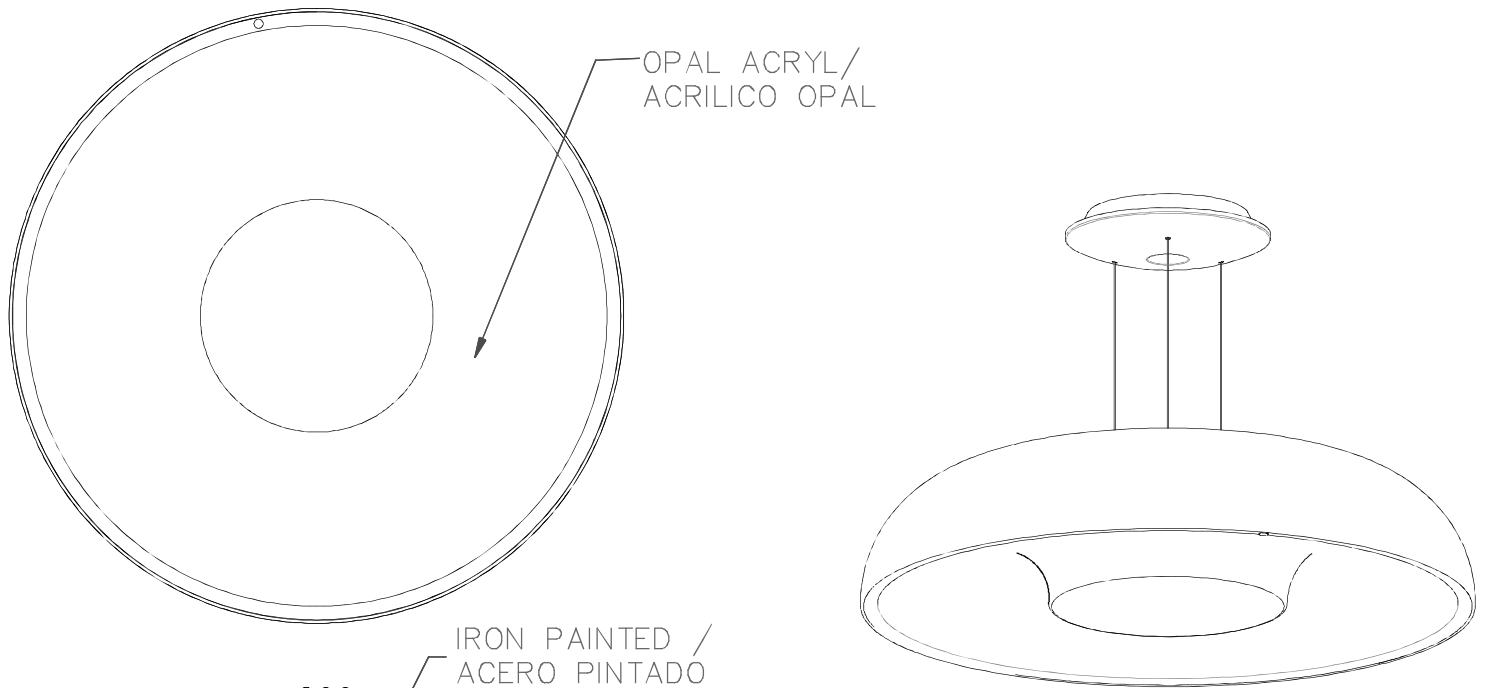
270.0 — 90.0

ULOR 0.00 %

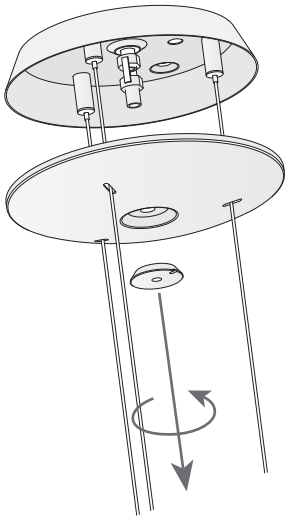
DLOR 52.03 %

RN 0.00 %

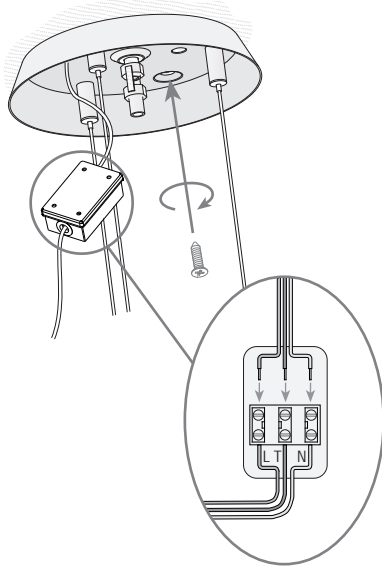




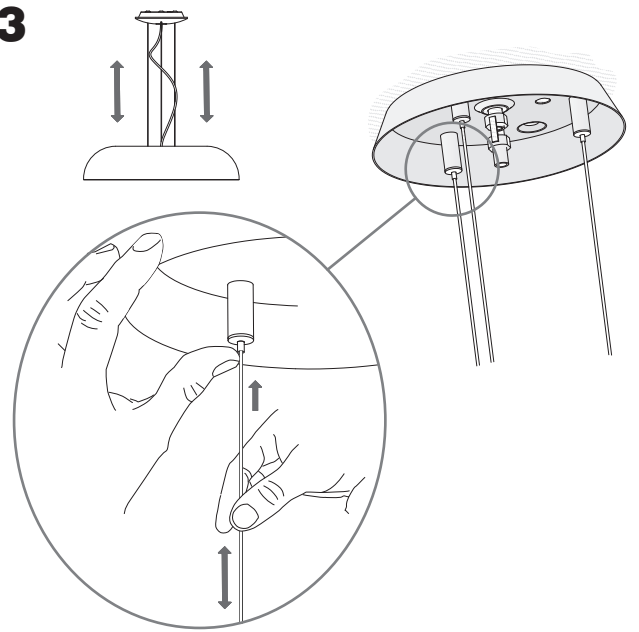
1



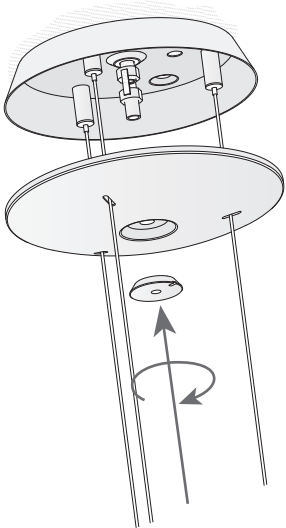
2



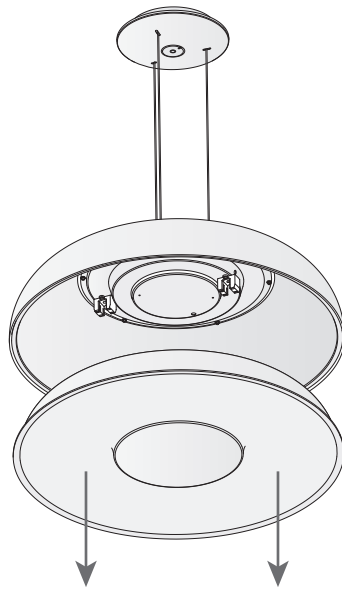
3



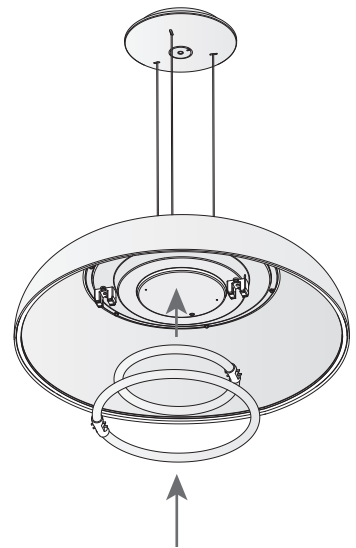
4



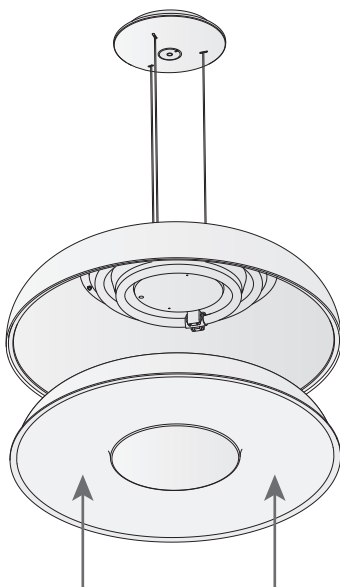
5



6



7



8

