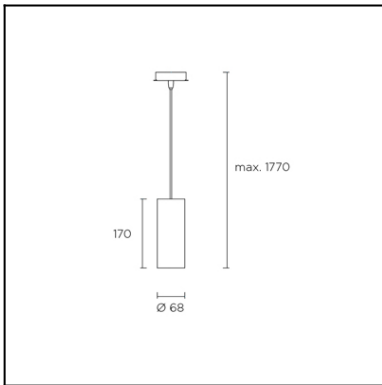


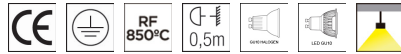


Отделка на фотографии может не совпадать с отделкой, соответствующей артикулу товара. Для получения реальной информации смотрите описание отделки.



ТЕХНИЧЕСКИЕ ХАРАКТЕРИСТИКИ

Тип:	ПОДВЕСНЫЕ СВЕТИЛЬНИКИ
Индекс защиты IP:	IP20
Источник света 1:	1 x GU10 MAX 50W
Напряжение/Частота:	220-240V/50-60Hz
Гарантия (Года/лет):	2
Количество единиц в коробке:	25
Вес нетто (кг):	0.54
EAN:	8435381421229

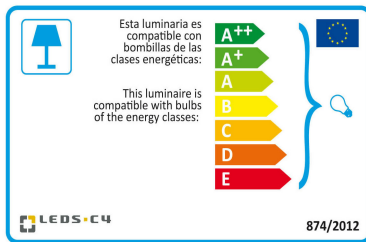


МАТЕРИАЛЫ/ОТДЕЛКИ

Материал структуры: Экструзионный алюминий

Отделка структуры: черный матовый
Золотистый

Скачать файлы в формате .ldt /.ies

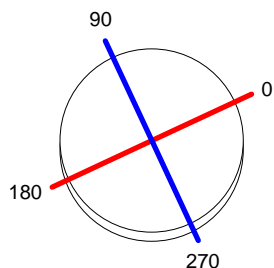


Нажмите на изображение для загрузки этикетки энергетической эффективности

Luminaire		Measur.		Lamp	
Code	00-0073-05-23	Code	00-0073-05-23	Code	64826FL
Name	Colgante 50W halogen GU10	Name	Colgante 50W halogen GU10	Number	1
Line	Eulumdat	Date	18-02-2013	Position	
Efficiency	81.73%	Coordinate system	CG	Total Flux	370.00 lm
Maximum value	696.38 cd	Position	C=0.00 G=0.00	Double Symmetrical	
Round Luminaire	Diam.	68 mm	Height	170 mm	
Round Luminous Area	Diam.	45 mm	Height	0 mm	
Horizontal Luminous Area	0.001590 m2	Emitting area on Plane 180°	0.000000 m2	Emitting area on Plane 270°	0.000000 m2
Emitting area on Plane 0°	0.000000 m2	Glare area at 76°	0.000000 m2		0.000385 m2
Emitting area on Plane 90°	0.000000 m2				
Symmetry Type	Double Symmetrical	Maximum Gamma Angle	90		
Measurement Distance	0.00	Measurement Flux	370.00 lm		
Operator	Asselum T2	Source voltage			
Temperature	25.00 °C	Source current			
Humidity	60.00 %	Photocell			
Notes					

Line		Code		Luminaire Lamps		Flux [lm]	Pow. [W]	Q.ty
Eulumdat		64826FL		Name		370.00	50.00	1
C.I.E.	93 99 100 100 82			D DIN 5040	A60			
F UTE	0.82 A			B NBN	BZ 1			

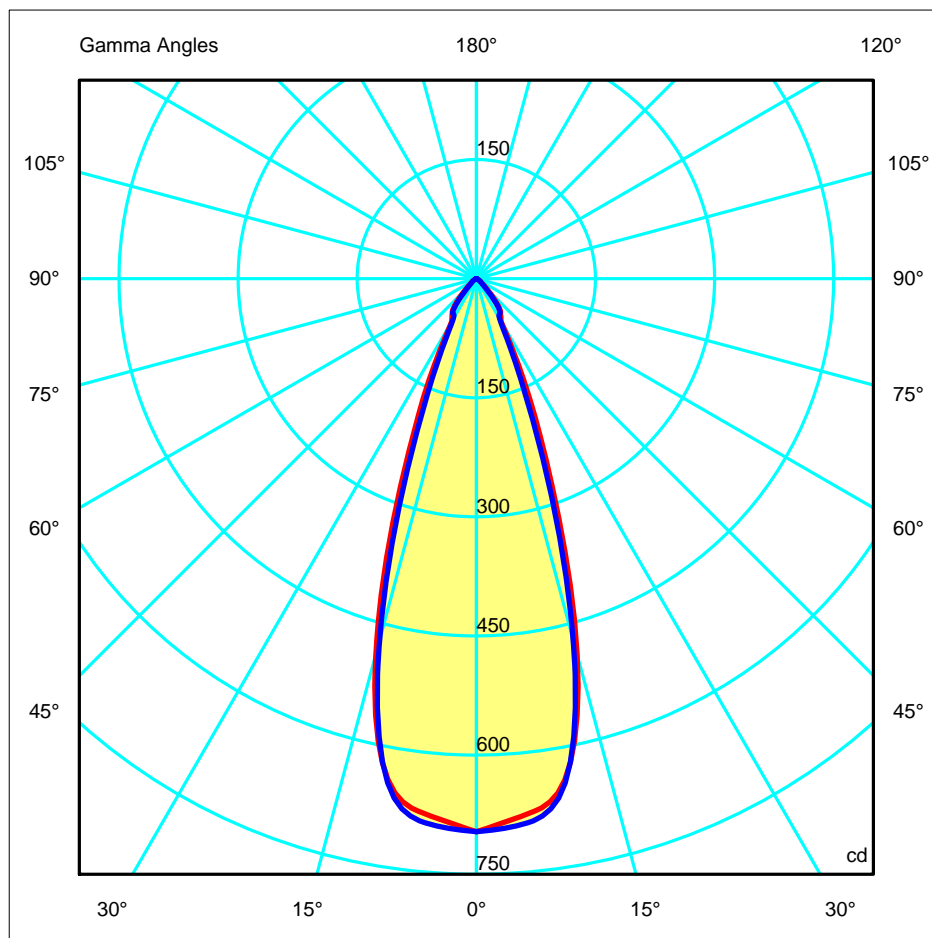
Diam=68mm



C Halfplanes

180.0 — 0.0
270.0 — 90.0

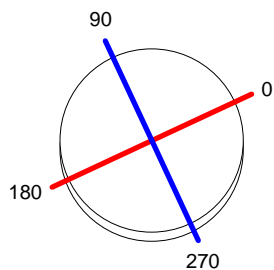
ULOR 0.00 %
DLOR 81.73 %
RN 0.00 %



Luminaire		Measur.		Lamp	
Code	00-0073-14-05	Code	00-0073-14-05	Code	64826FL
Name	Colgante 50W halogen GU10	Name	Colgante 50W halogen GU10	Number	1
Line	Eulumdat	Date	18-02-2013	Position	
Efficiency	81.73%	Coordinate system	CG	Total Flux	370.00 lm
Maximum value	696.38 cd	Position	C=0.00 G=0.00	Double Symmetrical	
Round Luminaire	Diam.	68 mm	Height	170 mm	
Round Luminous Area	Diam.	45 mm	Height	0 mm	
Horizontal Luminous Area	0.001590 m2	Emitting area on Plane 180°	0.000000 m2		
Emitting area on Plane 0°	0.000000 m2	Emitting area on Plane 270°	0.000000 m2		
Emitting area on Plane 90°	0.000000 m2	Glare area at 76°	0.000385 m2		
Symmetry Type	Double Symmetrical	Maximum Gamma Angle	90		
Measurement Distance	0.00	Measurement Flux	370.00 lm		
Operator	Asselum T2	Source voltage			
Temperature	25.00 °C	Source current			
Humidity	60.00 %	Photocell			
Notes					

Luminaire Lamps						
Line	Code	Name	Flux [lm]	Pow. [W]	Q.ty	
Eulumdat	64826FL	64826FL - 50.00 W	370.00	50.00	1	
C.I.E.	93 99 100 100 82	D DIN 5040				
F UTE	0.82 A	B NBN				
		A60				
		BZ 1				

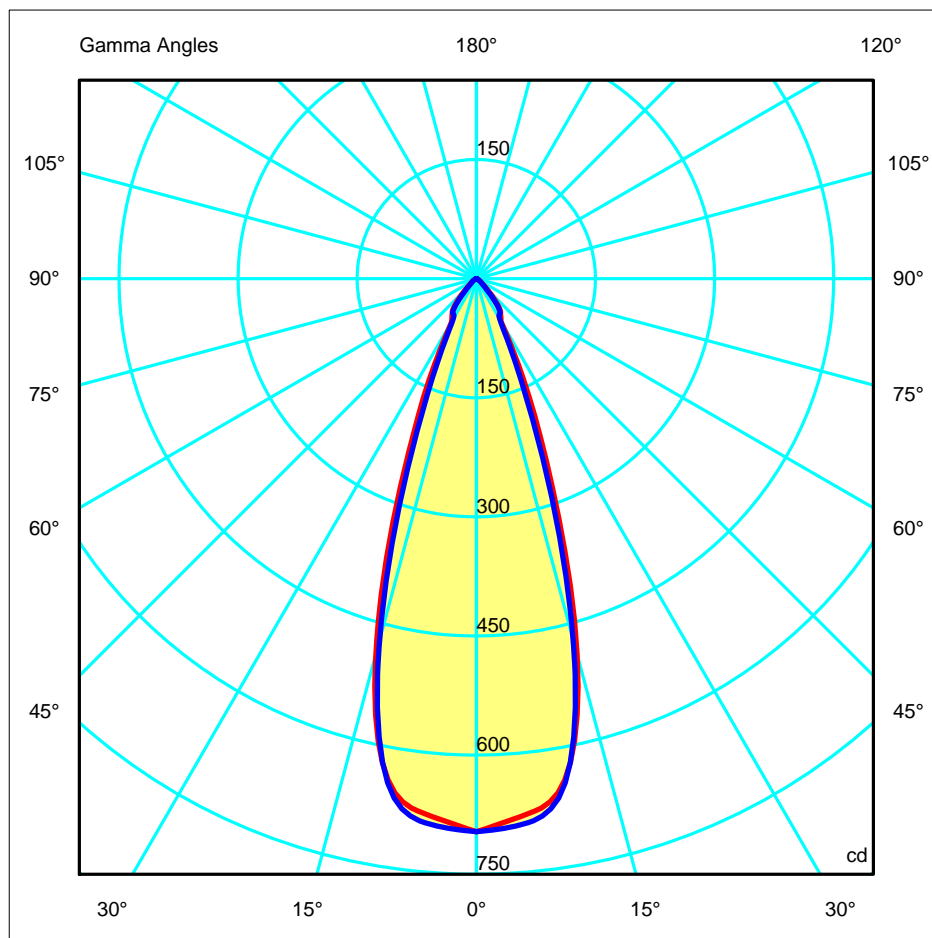
Diam=68mm

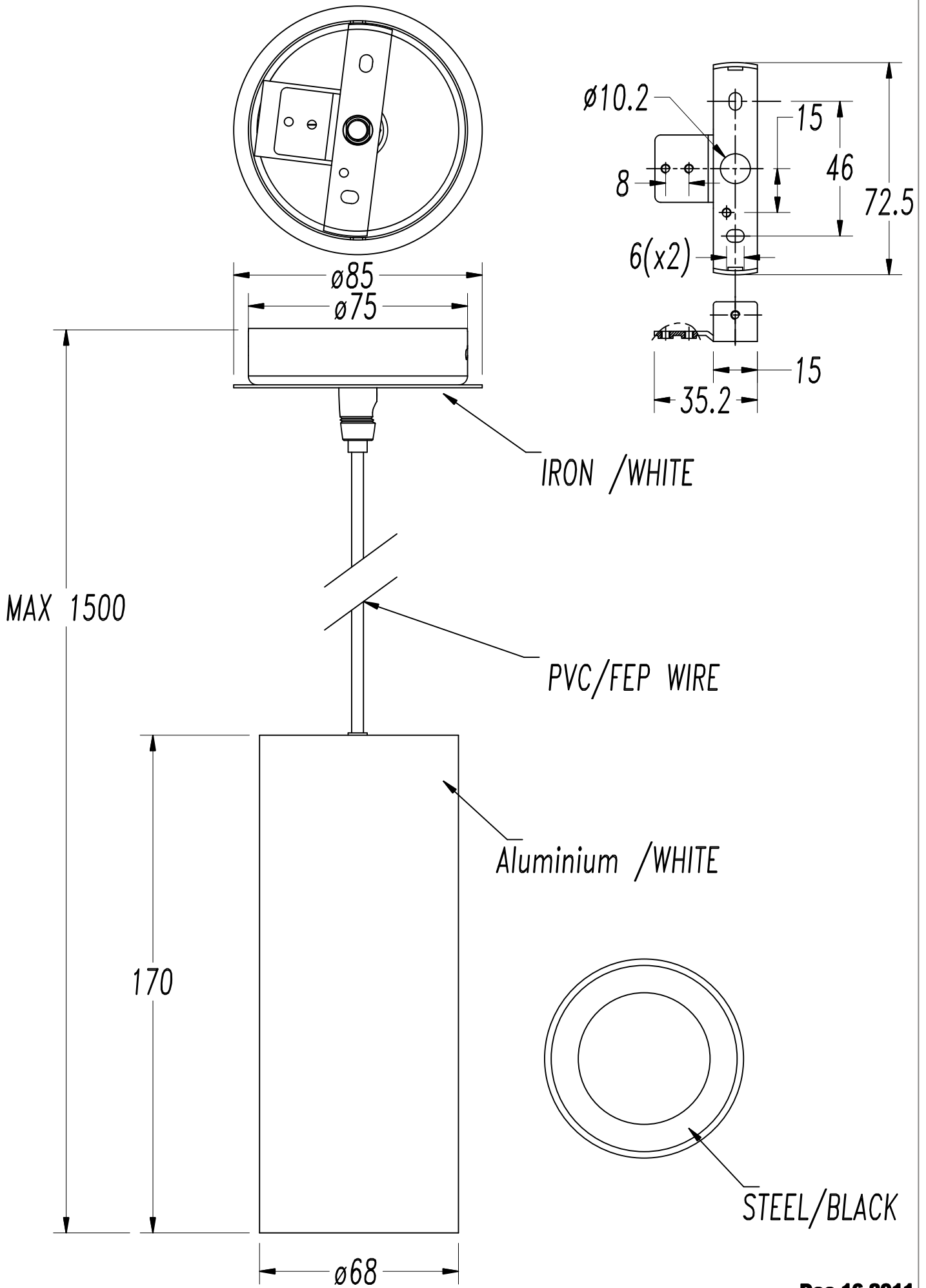


C Halfplanes

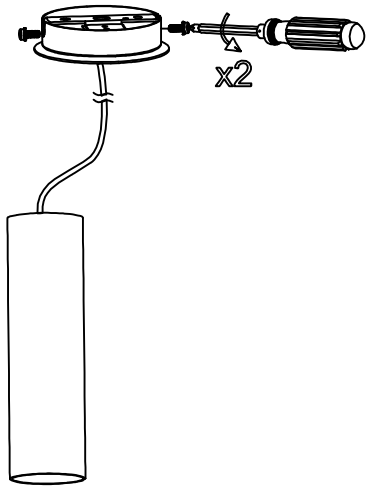
180.0 — 0.0
270.0 — 90.0

ULOR 0.00 %
DLOR 81.73 %
RN 0.00 %

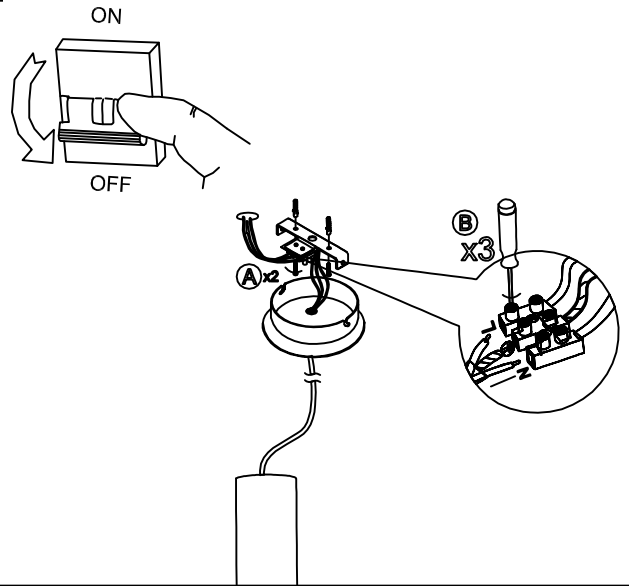




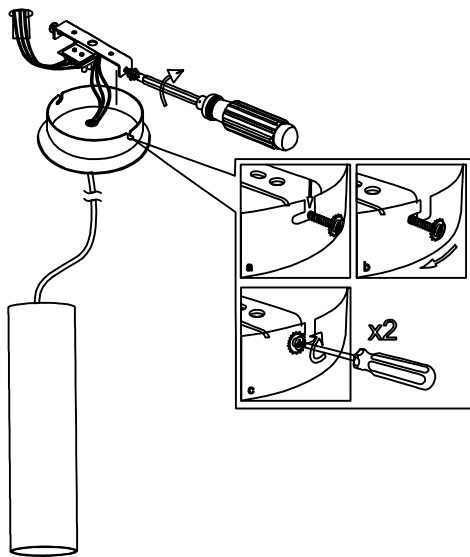
1



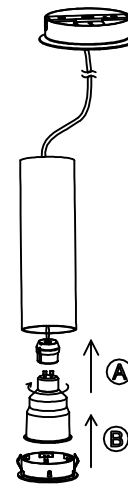
2



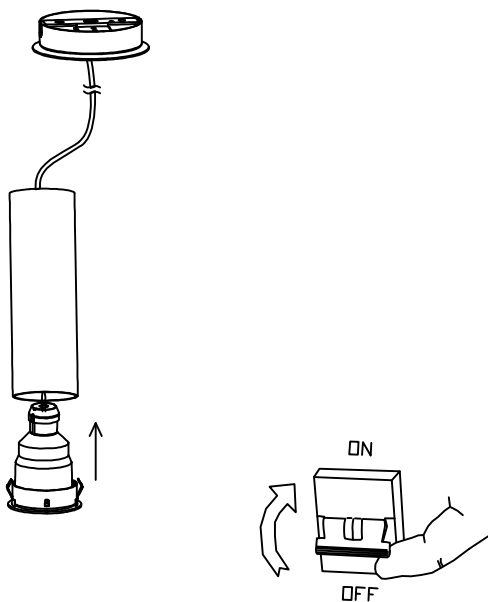
3



4



5



6

