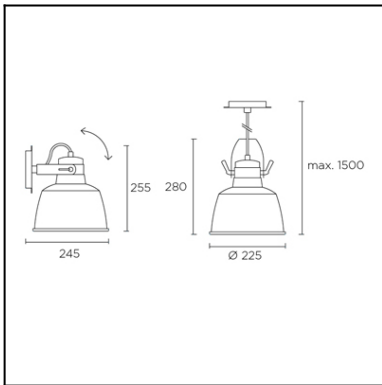
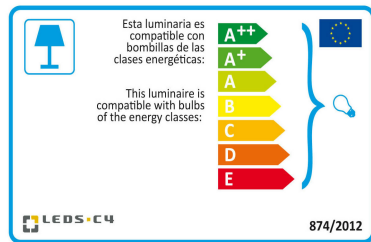




Отделка на фотографии может не совпадать с отделкой, соответствующей артикулу товара. Для получения реальной информации смотрите описание отделки.



Скачать файлы в формате .ldt /.ies



Нажмите на изображение для загрузки этикетки энергетической эффективности

ТЕХНИЧЕСКИЕ ХАРАКТЕРИСТИКИ

| | |
|------------------------------|--|
| Тип: | ПОДВЕСНЫЕ СВЕТИЛЬНИКИ |
| Индекс защиты IP: | IP20 |
| Источник света 1: | 1 x E27 max.100W Максимальная длина светильника: 175.00 mm Максимальный диаметр светильника: 85.00 mm |
| Напряжение/Частота: | 220-240V/50-60Hz |
| Гарантия (Года/лет): | 2 |
| Количество единиц в коробке: | 4 |
| Вес нетто (кг): | 1.26 |
| EAN: | 8435111091098 |



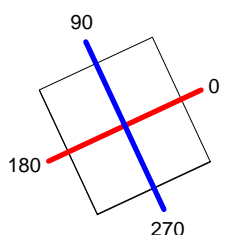
МАТЕРИАЛЫ/ОТДЕЛКИ

| | |
|---------------------|----------------------------------|
| Материал структуры: | Сталь |
| Отделка структуры: | Серый городской Хромированный |

| | | | | | | |
|----------------------------|--------------|-----------------------------|---------------|--------------|--------------|------|
| Luminaire | | Measur. | | Lamp | | |
| Code | 00-0240 | Code | 00-0240 | Code | INCANDESCENT | |
| Name | PENDANT LAMP | Name | PENDANT LAMP | Number | 1 | |
| Line | Eulumdat | Date | 16-11-2013 | Position | | |
| Efficiency | 33.33% | Coordinate system | CG | Total Flux | 550.00 lm | |
| Maximum value | 109.34 cd | Position | C=0.00 G=8.00 | Asymmetrical | | |
| Rectangular Luminaire | Length | 220 mm | Width | 200 mm | Height | 1 mm |
| Rectangular Luminous Area | Length | 220 mm | Width | 200 mm | Height | 0 mm |
| Horizontal Luminous Area | 0.044000 m2 | Emitting area on Plane 180° | | 0.000000 m2 | | |
| Emitting area on Plane 0° | 0.000000 m2 | Emitting area on Plane 270° | | 0.000000 m2 | | |
| Emitting area on Plane 90° | 0.000000 m2 | Glare area at 76° | | 0.010645 m2 | | |
| Symmetry Type | Asymmetrical | Maximum Gamma Angle | | 90 | | |
| Measurement Distance | 0.00 | Measurement Flux | | 550.00 lm | | |
| Operator | | Source voltage | | | | |
| Temperature | 25.00 °C | Source current | | | | |
| Humidity | 60.00 % | Photocell | | | | |
| Notes | | | | | | |

| Line | | Code | | Luminaire Lamps | | Flux [lm] | Pow. [W] | Q.ty |
|----------|-----------------|--------------|--|------------------------|------|-----------|----------|------|
| Eulumdat | | INCANDESCENT | | Name | | | | |
| C.I.E. | 67 94 99 100 33 | | | INCANDESCENT - 56.70 W | | 550.00 | 56.70 | 1 |
| F UTE | 0.33 C | | | D DIN 5040 | A50 | | | |
| | | | | B NBN | BZ 2 | | | |

220mm x 200mm



C Halfplanes

180.0 — 0.0

270.0 — 90.0

ULOR 0.00 %

DLOR 33.33 %

RN 0.00 %

