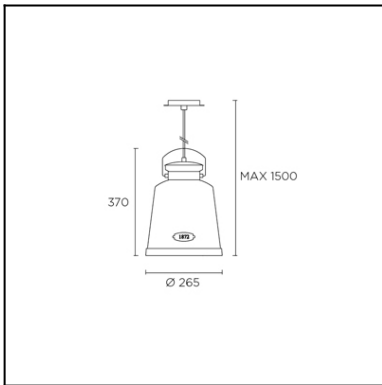
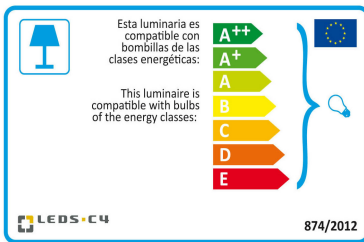




Отделка на фотографии может не совпадать с отделкой, соответствующей артикулу товара. Для получения реальной информации смотрите описание отделки.



Скачать файлы в формате .ldt /.ies



Нажмите на изображение для загрузки этикетки энергетической эффективности

### ТЕХНИЧЕСКИЕ ХАРАКТЕРИСТИКИ

Тип:	ПОДВЕСНЫЕ СВЕТИЛЬНИКИ
Индекс защиты IP:	IP20
Источник света 1:	1 x E27 max.100W Максимальная длина светильника: 240.00 mm Максимальный диаметр светильника: 220.00 mm
Напряжение/Частота:	220-240V/50-60Hz
Гарантия (Года/лет):	2
Количество единиц в коробке:	2
Вес нетто (кг):	1.29
EAN:	8435111091111



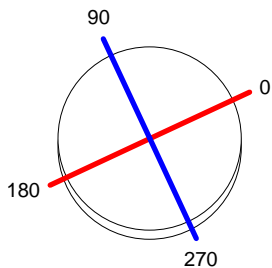
### МАТЕРИАЛЫ/ОТДЕЛКИ

Материал структуры:	Сталь Алюминий ротационной вытяжки
Отделка структуры:	Серый состаренный Золотистый янтарь

<b>Luminaire</b>		<b>Measur.</b>		<b>Lamp</b>	
Code	00-0253-21-16	Code	00-0253-21-16	Code	STANDAR GOC 100W O
Name	Colgante 1x100W E27 inc	Name	Colgante 1x100W E27 inc	Number	1
Line	Eulumdat	Date	14-11-2013	Position	
Efficiency	17.13%	Coordinate system	CG	Total Flux	1340.00 lm
Maximum value	212.26 cd	Position	C=0.00 G=0.00	Double Symmetrical	
Round Luminaire	Diam.	265 mm	Height	370 mm	
Round Luminous Area	Diam.	252 mm	Height	0 mm	
Horizontal Luminous Area	0.049876 m2		Emitting area on Plane 180°	0.000000 m2	
Emitting area on Plane 0°	0.000000 m2		Emitting area on Plane 270°	0.000000 m2	
Emitting area on Plane 90°	0.000000 m2		Glare area at 76°	0.012066 m2	
Symmetry Type	Double Symmetrical		Maximum Gamma Angle	90	
Measurement Distance	0.00		Measurement Flux	1340.00 lm	
Operator	Asselum T2		Source voltage		
Temperature	25.00 °C		Source current		
Humidity	60.00 %		Photocell		
Notes					

Luminaire Lamps					
Line	Code	Name	Flux [lm]	Pow. [W]	Q.ty
Eulumdat	STANDAR GOC 100W O	STANDAR GOC 100W O - 100.00 W	1340.00	100.00	1
C.I.E.	85 96 99 100 17	D DIN 5040		A60	
F UTE	0.17 A	B NBN		BZ 1	

Diam=265mm



**C Halfplanes**

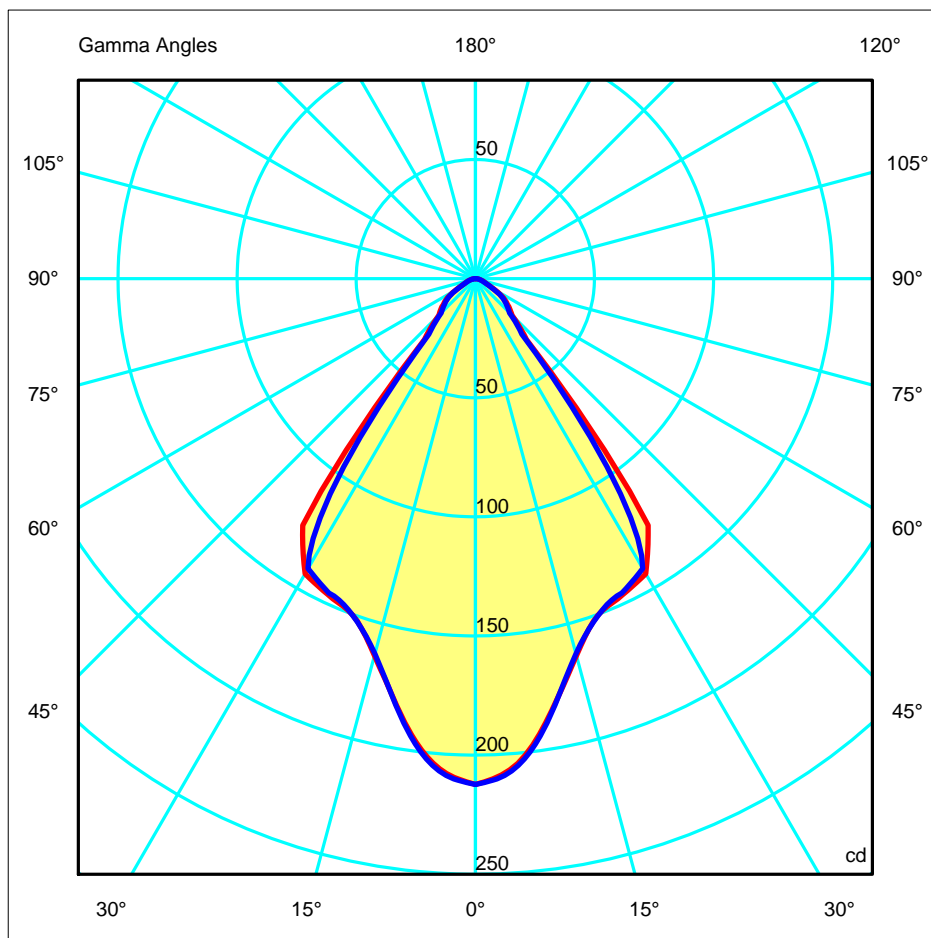
180.0 — 0.0 (Red line)

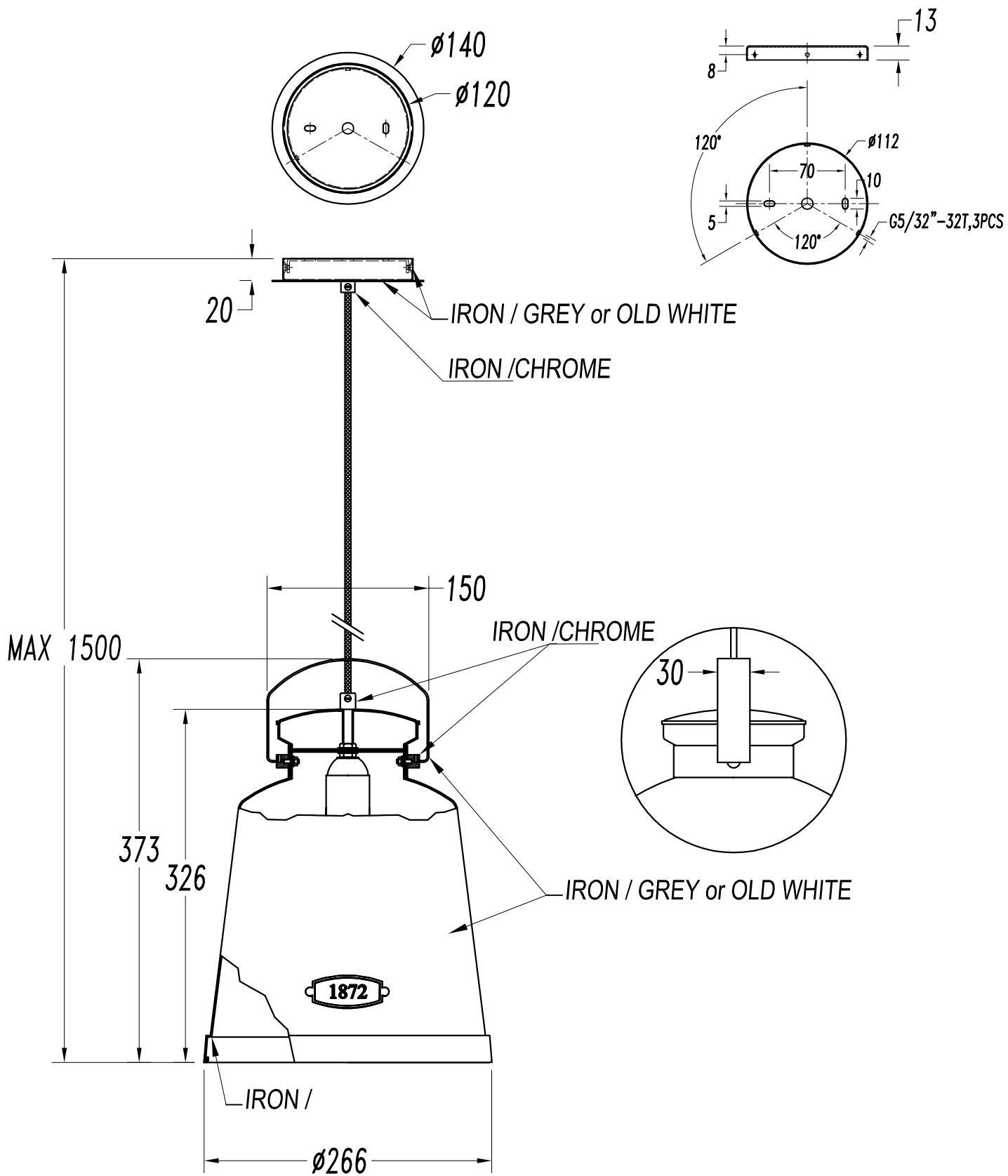
270.0 — 90.0 (Blue line)

ULOR 0.00 %

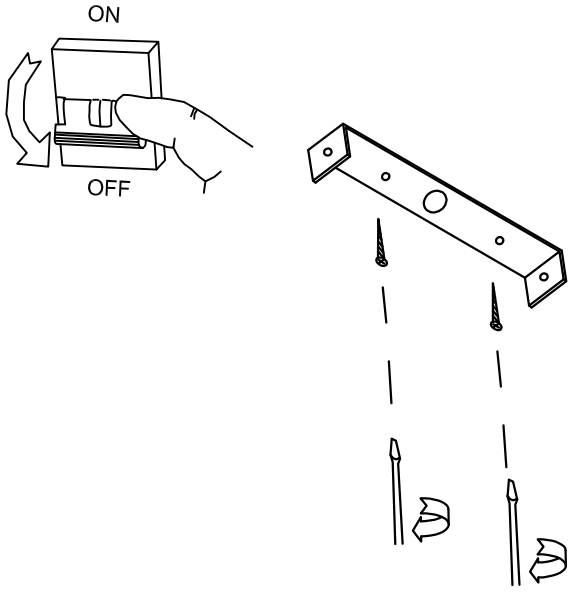
DLOR 17.13 %

RN 0.00 %



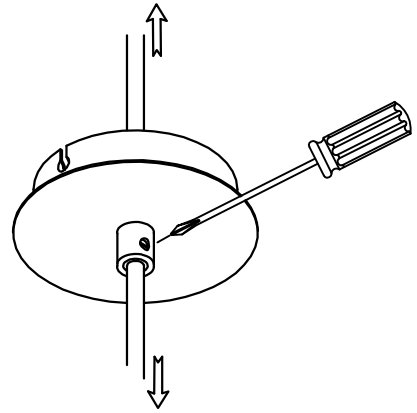


**1**

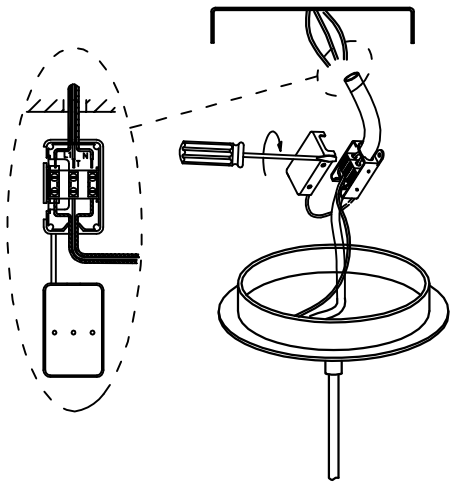


**2**

X1

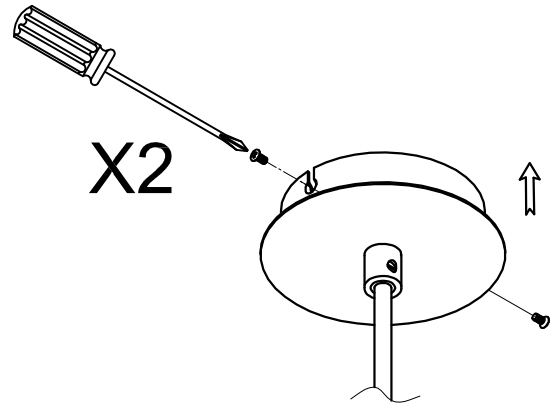


**3**



**4**

X2



**5**

