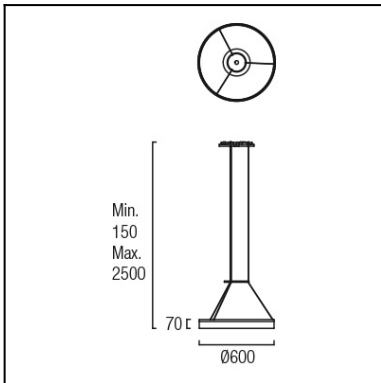
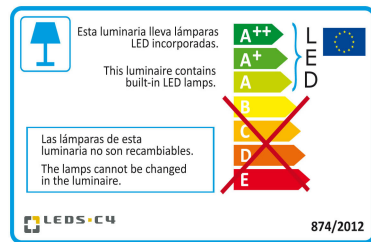


Design by GROK Team


Отделка на фотографии может не совпадать с отделкой, соответствующей артикулу товара. Для получения реальной информации смотрите описание отделки.



Скачать файлы в формате .ldt / .ies



Нажмите на изображение для загрузки этикетки энергетической эффективности

ТЕХНИЧЕСКИЕ ХАРАКТЕРИСТИКИ

Тип:	ПОДВЕСНЫЕ СВЕТИЛЬНИКИ
Индекс защиты IP:	IP20
Источник света 1:	358 x LED Refond 22W Белый теплый - 3000 K 2112 lm ^(N) CRI 80
Общее потребление (Вт):	30.5
Напряжение/Частота:	100-240V/50-60Hz
Гарантия (Года/лет):	2
Возможность расширения гарантии (Года/лет):	5
Количество единиц в коробке:	1
Вес нетто (кг):	4.49
EAN:	8435381402716


МАТЕРИАЛЫ/ОТДЕЛКИ

Материал структуры:	Алюминий Сталь	Материал диффузора:	Оргстекло
Отделка структуры:	Белый матовый	Отделка диффузора:	Матовый

ОБОРУДОВАНИЕ

Электронное оборудование мультinaпряжения входит в комплект поставки (100-240V / 50-60Hz)
 Протокол регулирования: 1..10V

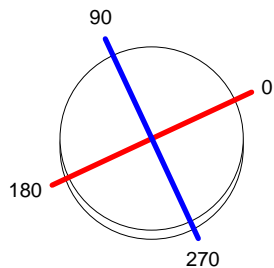
Lm^(N): Номинальный световой поток светильника в реальных условиях работы. Его реальный световой поток будет зависеть от окружающих условий и эффективности оптики и/или диффузора.

LEDS-C4 сохраняет за собой право на внесение целесообразных изменений с целью улучшения технических характеристик продукта
 Рекомендуем Вам проконсультироваться со специалистами коммерческого отдела для разрешения любых сомнений

Luminaire		Measur.		Lamp	
Code	00-0641-BW-M3	Code	00-0001-BW-M3	Code	00-0001-BW-M3
Name	Colgante CIRC led 22W blanco	Name	Colgante CIRC led 22W blanco	Number	1
Line	Eulumdat	Date	18-06-2012	Position	
Efficiency	100.00%	Coordinate system	CG	Total Flux	2223.30 lm
Maximum value	423.60 cd	Position	C=0.00 G=0.00	Double Symmetrical	
Round Luminaire	Diam.	600 mm	Height	70 mm	
Round Luminous Area	Diam.	600 mm	Height	55 mm	
Horizontal Luminous Area	0.282743 m2	Emitting area on Plane 180°	0.033000 m2		
Emitting area on Plane 0°	0.033000 m2	Emitting area on Plane 270°	0.033000 m2		
Emitting area on Plane 90°	0.033000 m2	Glare area at 76°	0.100422 m2		
Symmetry Type	Double Symmetrical	Maximum Gamma Angle	180		
Measurement Distance	0.00	Measurement Flux	2223.30 lm		
Operator	Asselum T2	Source voltage			
Temperature	25.00 °C	Source current			
Humidity	60.00 %	Photocell			
Notes					

Luminaire Lamps					
Line	Code	Name	Flux [lm]	Pow. [W]	Q.ty
Eulumdat	00-0001-BW-M3	00-0001-BW-M3 - 22.00 W	2223.30	22.00	1
C.I.E.	34 61 83 73 100	D DIN 5040		B21	
F UTE	0.73 H + 0.27 T	B NBN		BZ 6	

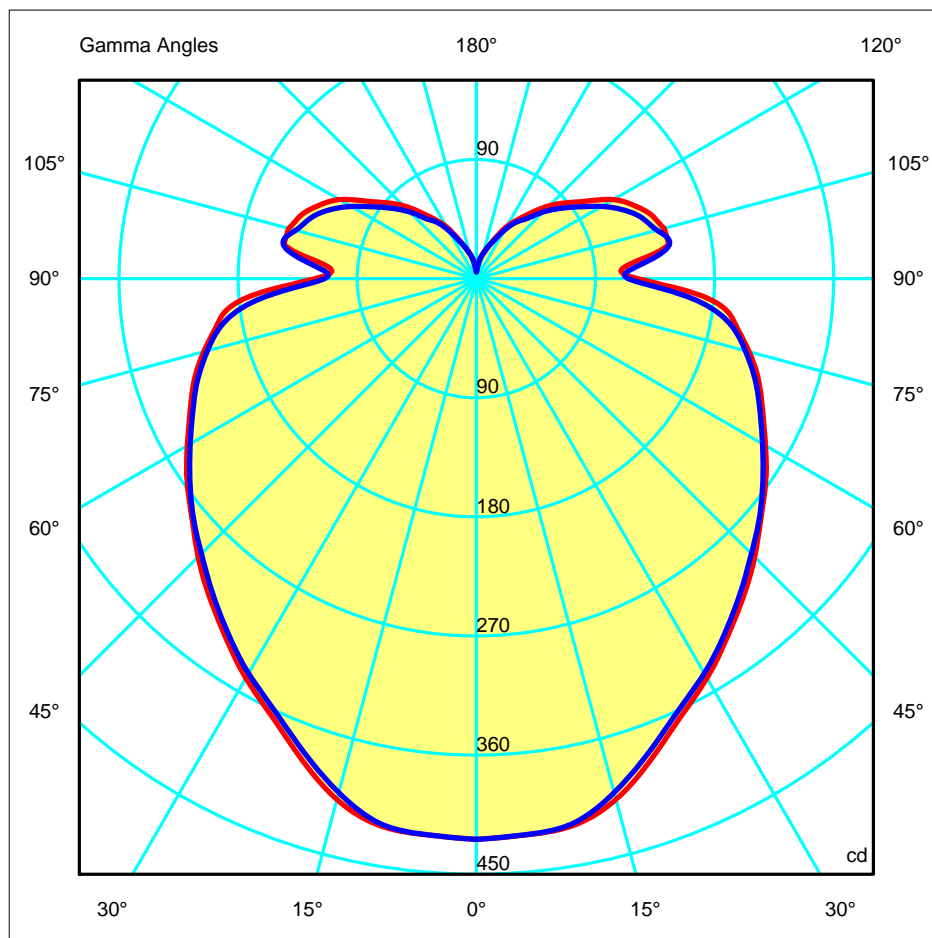
Diam=600mm



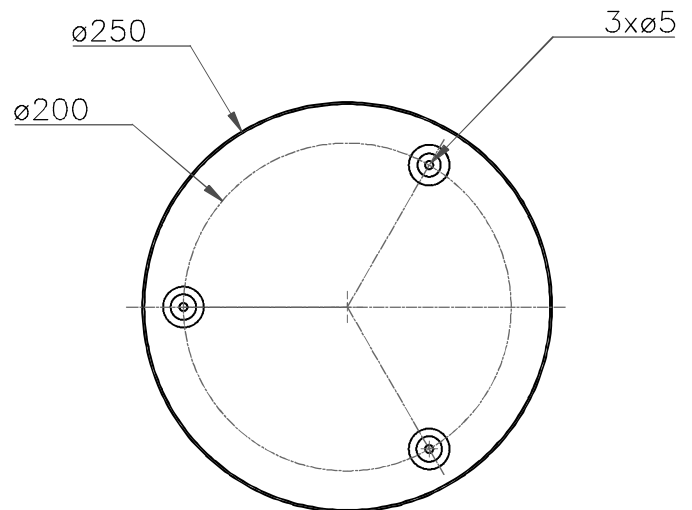
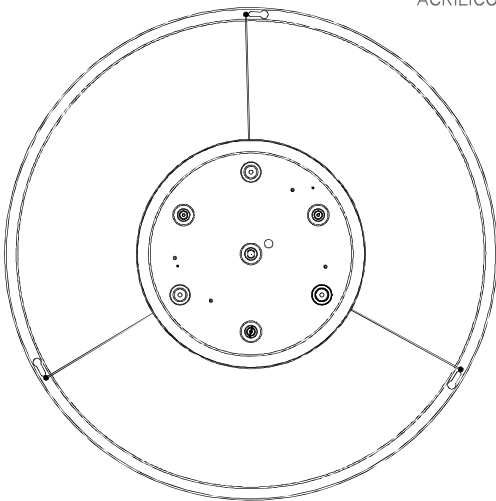
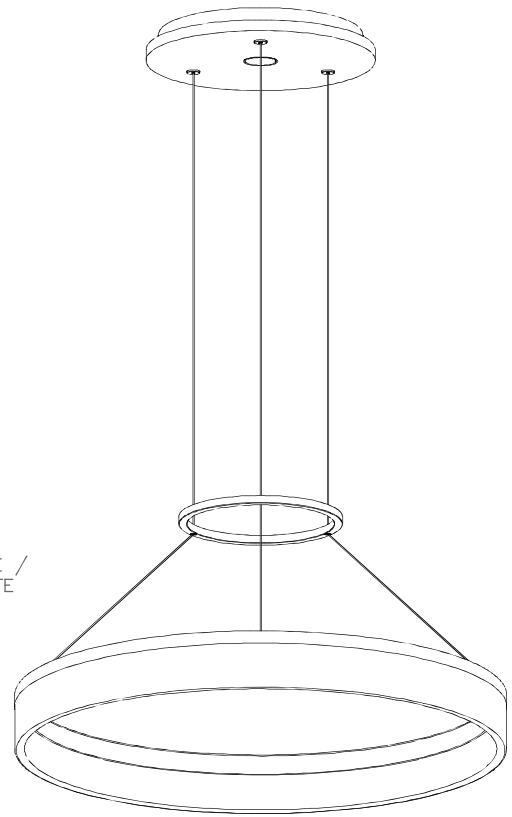
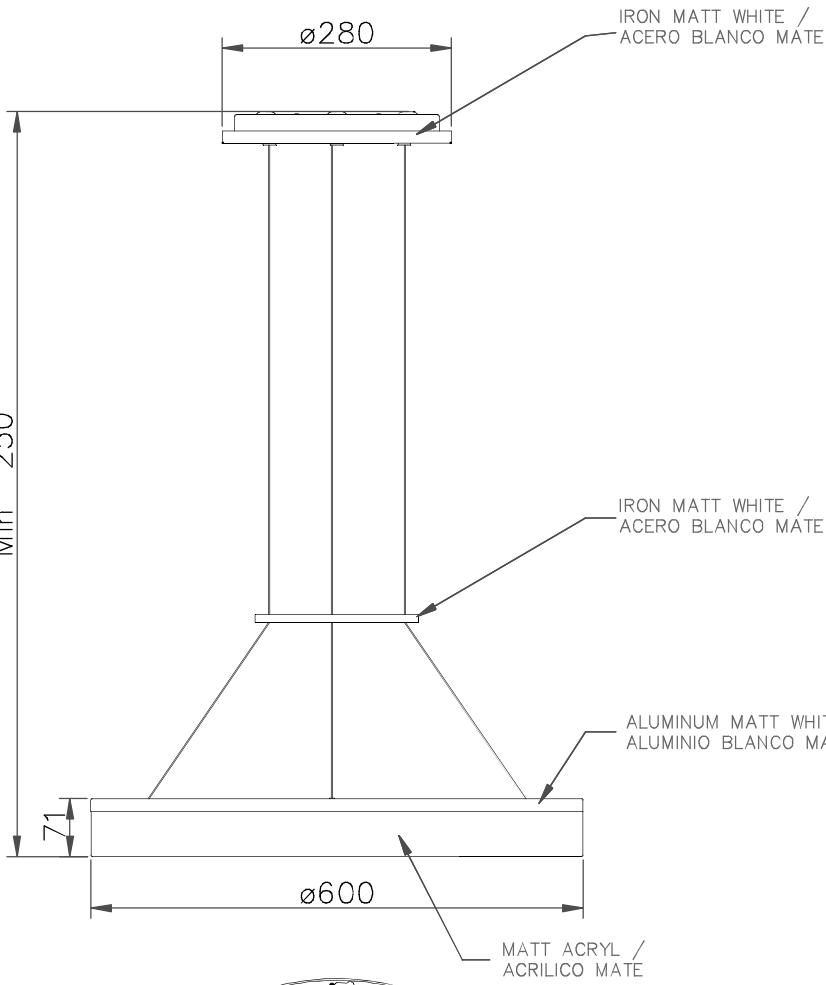
C Halfplanes

180.0 — 0.0
270.0 — 90.0

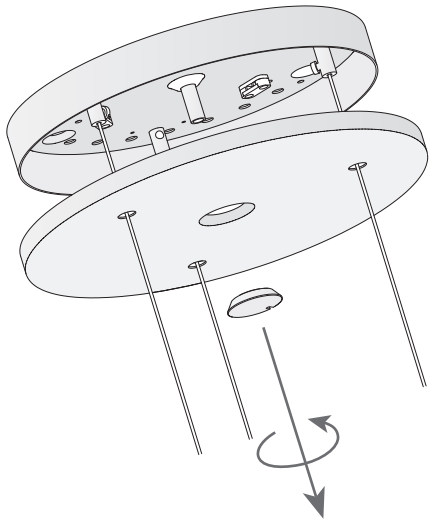
ULOR 27.19 %
DLOR 72.81 %
RN 27.19 %



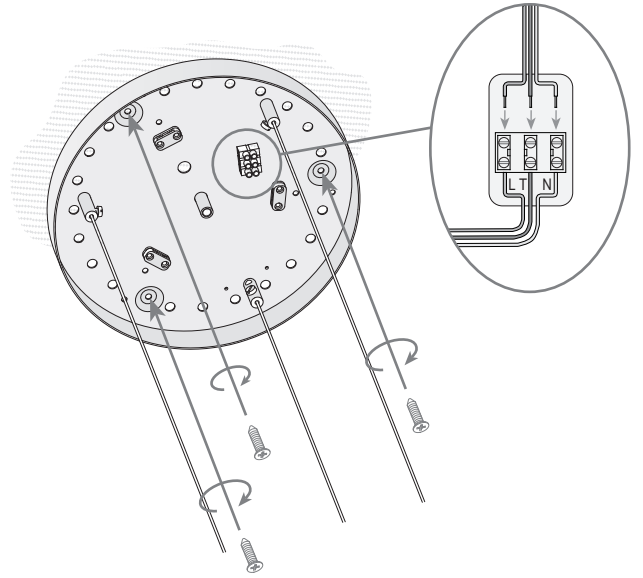
MAX. 2500
Min 250



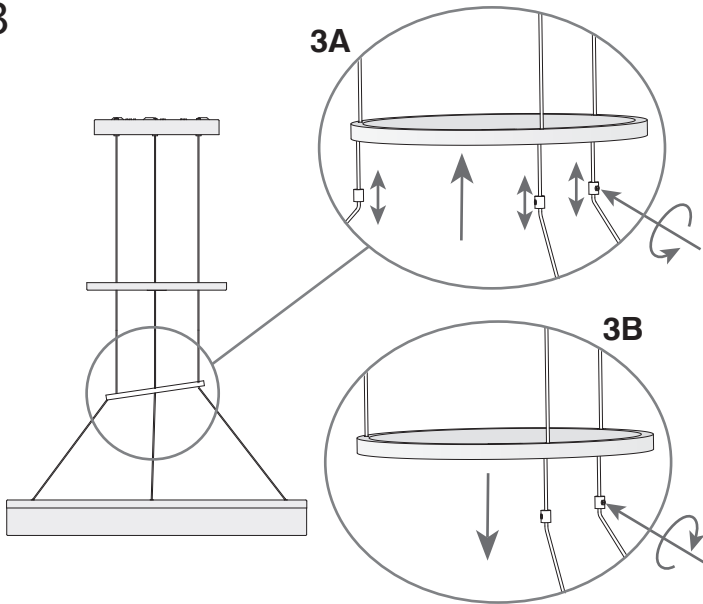
1



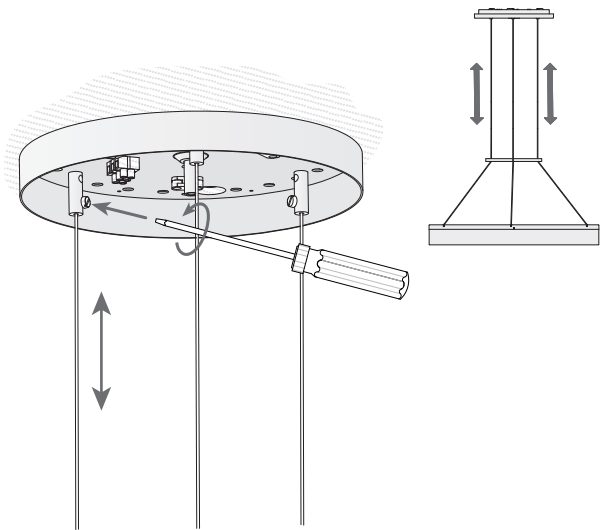
2



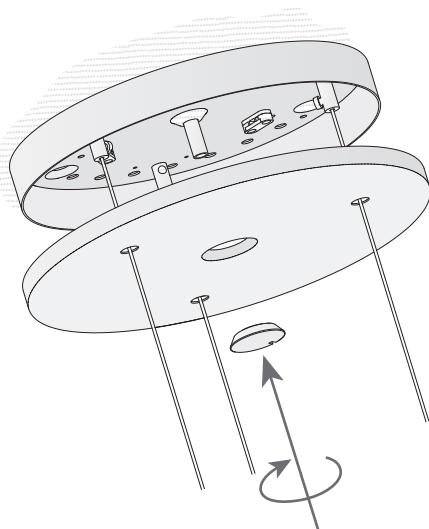
3



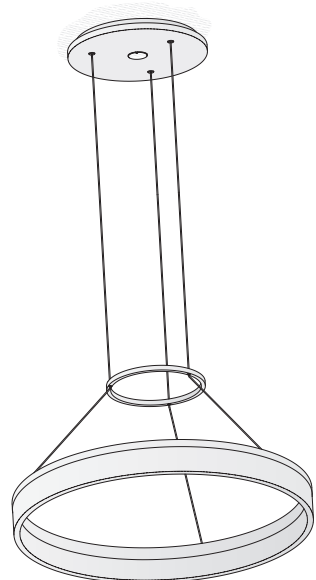
4



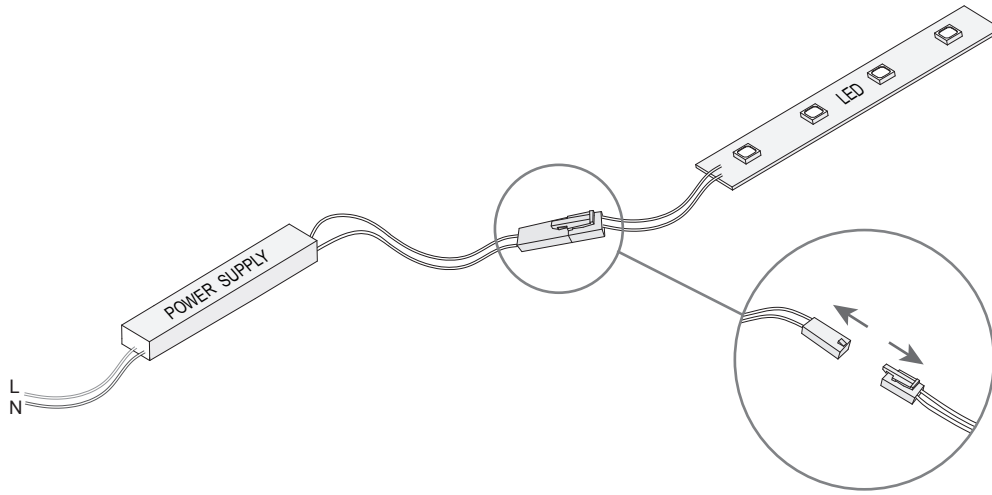
5



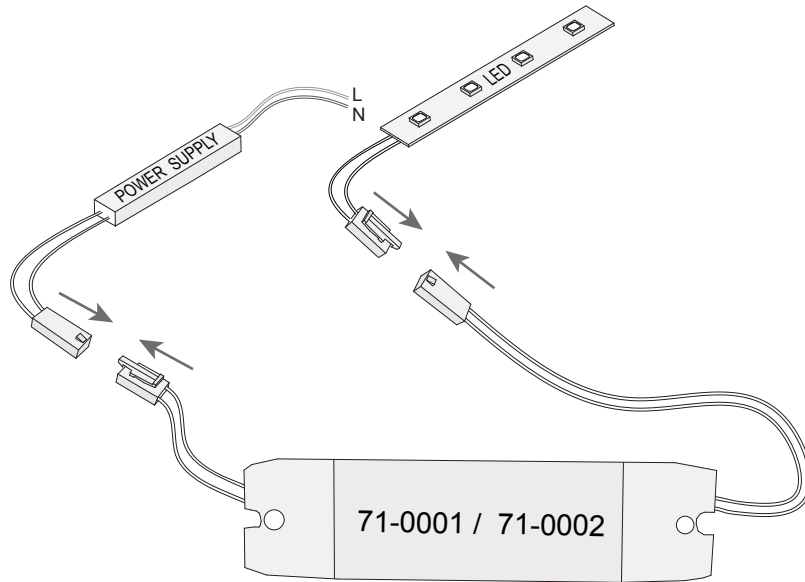
6



1



2



3

