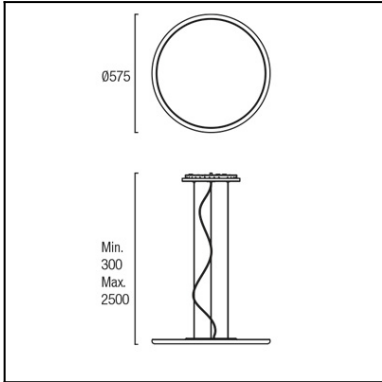
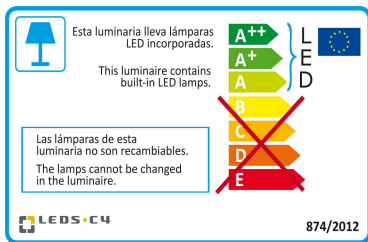




Отделка на фотографии может не совпадать с отделкой, соответствующей артикулу товара. Для получения реальной информации смотрите описание отделки.



Скачать файлы в формате .ldt /.ies



Нажмите на изображение для загрузки этикетки энергетической эффективности

ТЕХНИЧЕСКИЕ ХАРАКТЕРИСТИКИ

| | |
|---|--|
| Тип: | ПОДВЕСНЫЕ СВЕТИЛЬНИКИ |
| Индекс защиты IP: | IP20 |
| Источник света 1: | 427 x LED Refond 44W Белый теплый - 3000 K 4224 lm ^(N) CRI 80 |
| Общее потребление (Вт): | 50.5 |
| Напряжение/Частота: | 100-240V/50-60Hz |
| Гарантия (Года/лет): | 2 |
| Возможность расширения гарантии (Года/лет): | 5 |
| Количество единиц в коробке: | 1 |
| Вес нетто (кг): | 7.23 |
| EAN: | 8435381402730 |


МАТЕРИАЛЫ/ОТДЕЛКИ

| | | | |
|----------------------------|---------------|----------------------------|------------|
| Материал структуры: | Алюминий | Материал диффузора: | Полистирол |
| Отделка структуры: | Белый матовый | Отделка диффузора: | Опаловый |

ОБОРУДОВАНИЕ

Электронное оборудование мультinaпряжения входит в комплект поставки (110-240 V / 50-60 Hz)

Протокол регулирования: 1..10V

Lm^(N): Номинальный световой поток светильника в реальных условиях работы. Его реальный световой поток будет зависеть от окружающих условий и эффективности оптики и/или диффузора.

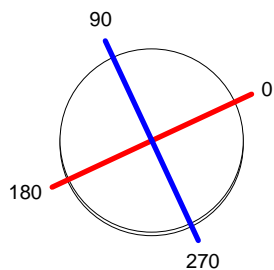
LEDS-C4 сохраняет за собой право на внесение целесообразных изменений с целью улучшения технических характеристик продукта
Рекомендуем Вам проконсультироваться со специалистами коммерческого отдела для разрешения любых сомнений

(+34) 973 468 100
leds-c4@leds-c4.com
www.leds-c4.com

| | | | | | |
|----------------------------|--------------------------------|-----------------------------|--------------------------------|-----------------------------|---------------|
| Luminaire | | Measur. | | Lamp | |
| Code | 00-0643-BW-M1 | Code | 00-0003-BW-M1 | Code | 00-0003-BW-M1 |
| Name | Colgante NET leds 44W dimmable | Name | Colgante NET leds 44W dimmable | Number | 1 |
| Line | Eulumdat | Date | 14-03-2013 | Position | |
| Efficiency | 100.00% | Coordinate system | CG | Total Flux | 2551.70 lm |
| Maximum value | 899.43 cd | Position | C=0.00 G=0.00 | Double Symmetrical | |
| Round Luminaire | Diam. | 575 mm | Height | 22 mm | |
| Round Luminous Area | Diam. | 525 mm | Height | 0 mm | |
| Horizontal Luminous Area | 0.216475 m2 | Emitting area on Plane 180° | 0.000000 m2 | Emitting area on Plane 270° | 0.000000 m2 |
| Emitting area on Plane 0° | 0.000000 m2 | Glare area at 76° | 0.052370 m2 | | |
| Emitting area on Plane 90° | 0.000000 m2 | | | | |
| Symmetry Type | Double Symmetrical | Maximum Gamma Angle | 90 | Measurement Flux | 2551.70 lm |
| Measurement Distance | 0.00 | | | | |
| Operator | Asselum T2 | Source voltage | | Source current | |
| Temperature | 25.00 °C | Photocell | | | |
| Humidity | 60.00 % | | | | |
| Notes | | | | | |

| Luminaire Lamps | | | | | |
|-----------------|------------------|-------------------------|-------------------|----------|------|
| Line | Code | Name | Flux [lm] | Pow. [W] | Q.ty |
| Eulumdat | 00-0003-BW-M1 | 00-0003-BW-M1 - 44.00 W | 2551.70 | 44.00 | 1 |
| C.I.E. | 47 79 96 100 100 | D DIN 5040 | A30 | | |
| F UTE | 1.00 E | B NBN | BZ 5 / 0.8 / BZ 4 | | |

Diam=575mm



C Halfplanes

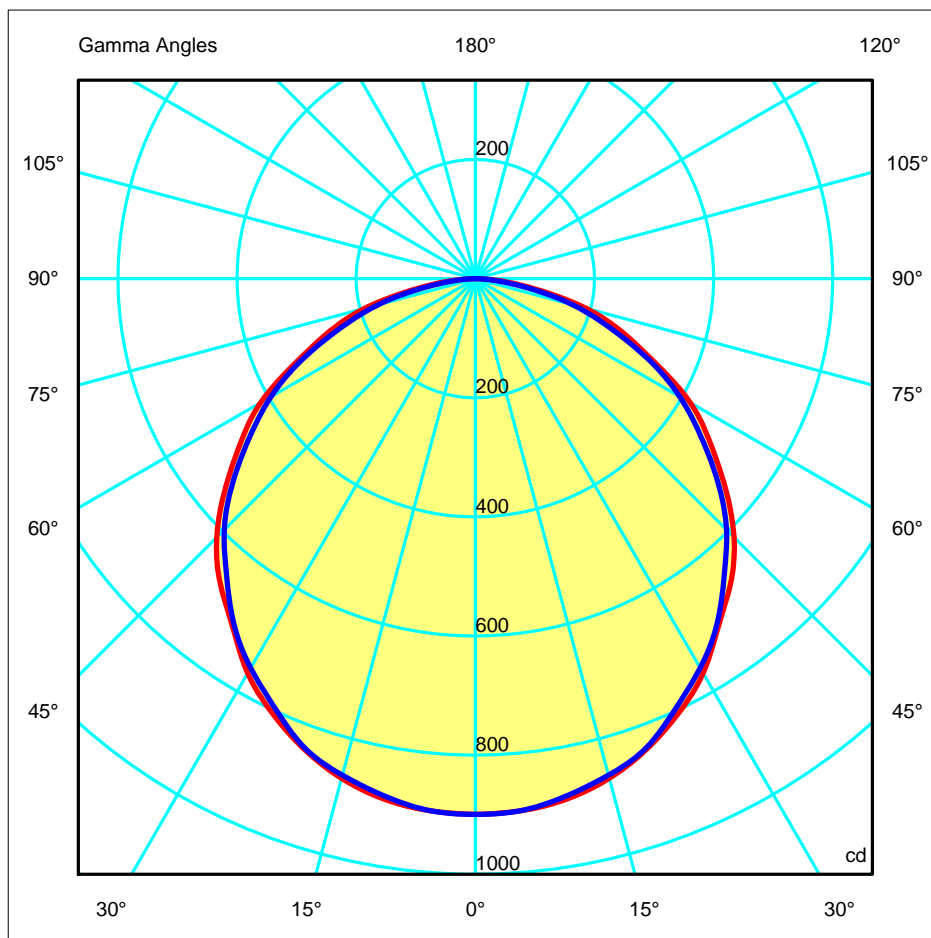
180.0 — 0.0

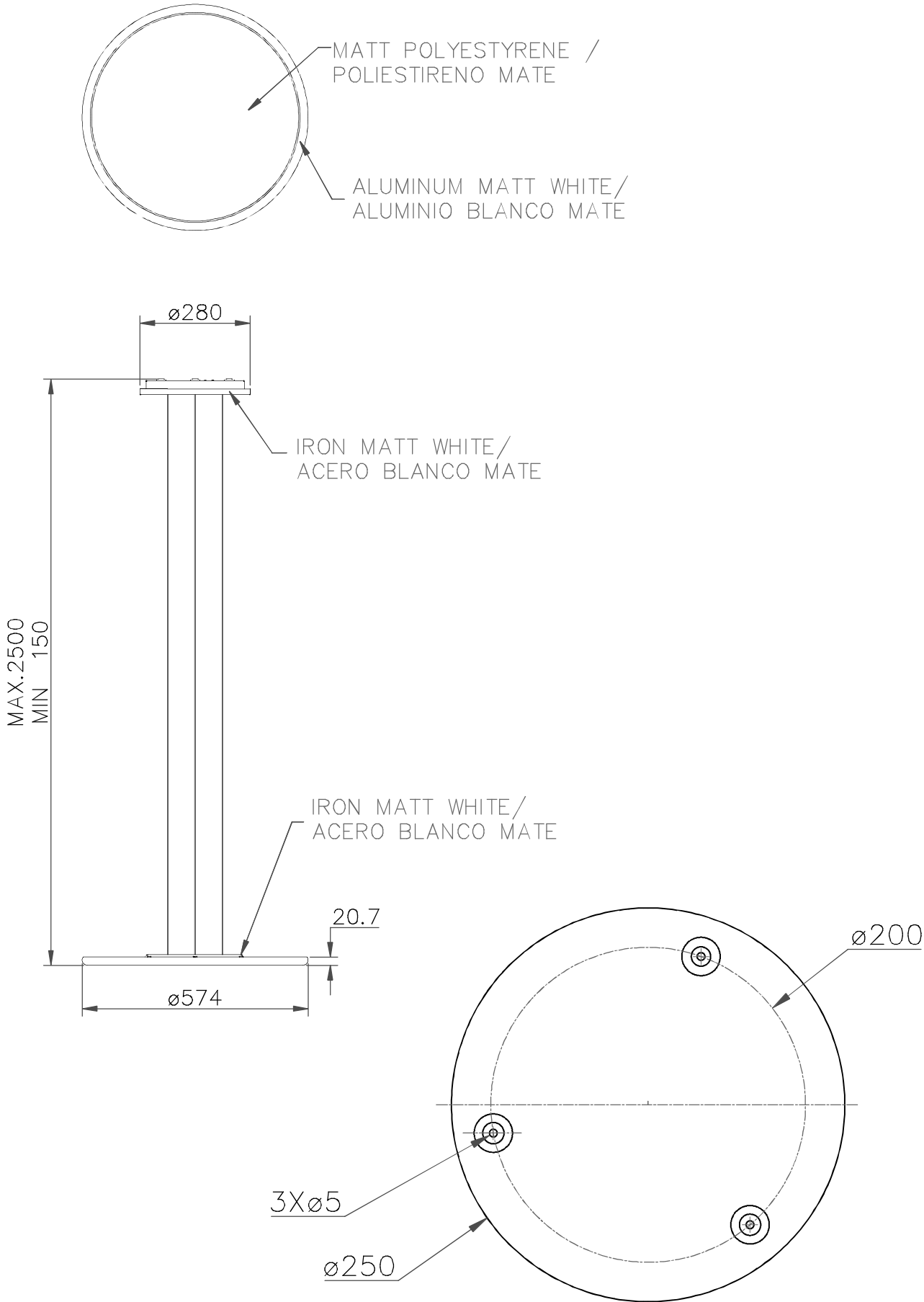
270.0 — 90.0

ULOR 0.00 %

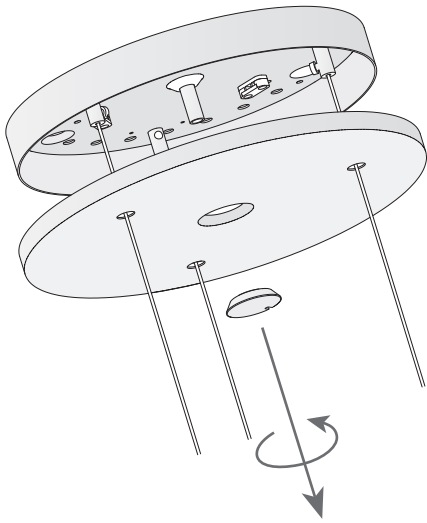
DLOR 100.00 %

RN 0.00 %

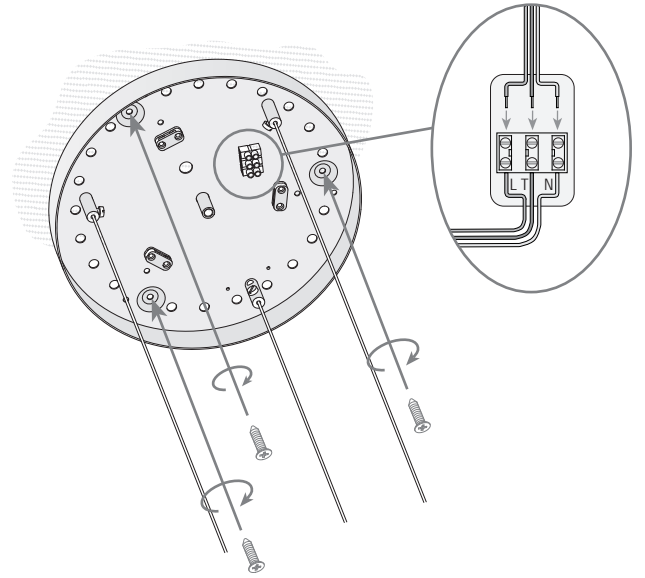




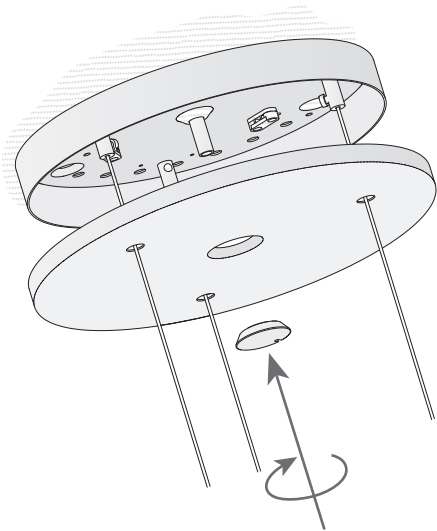
1



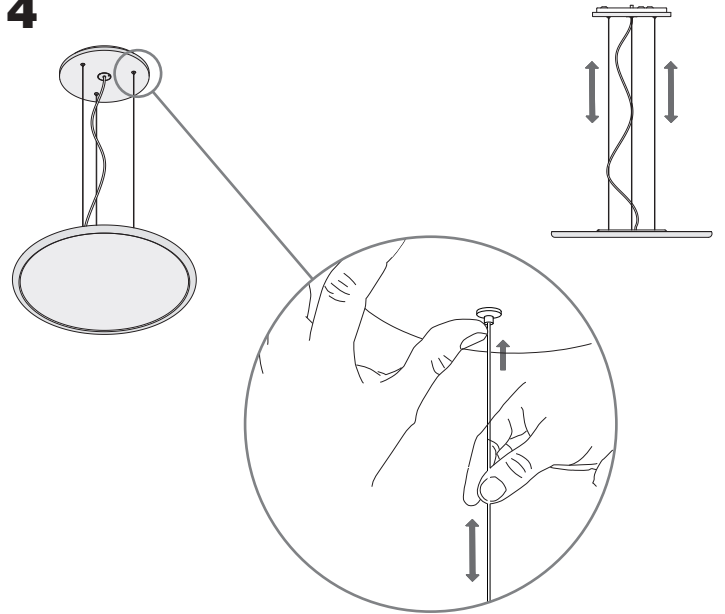
2



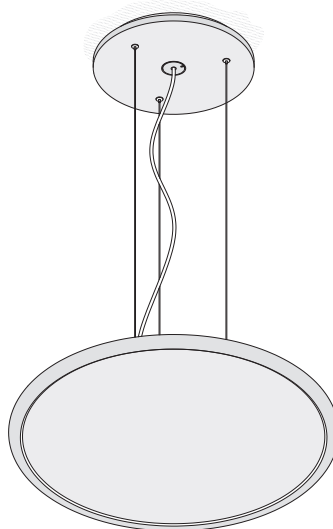
3



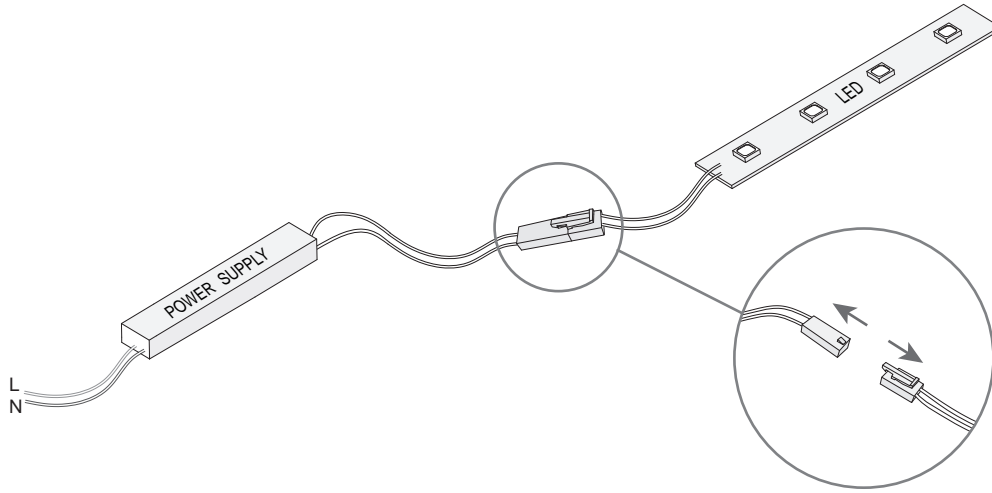
4



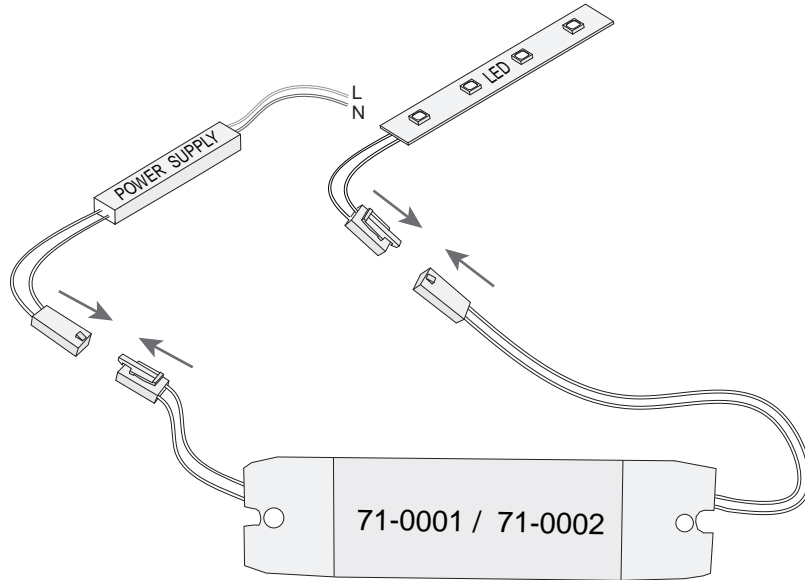
5



1



2



3

