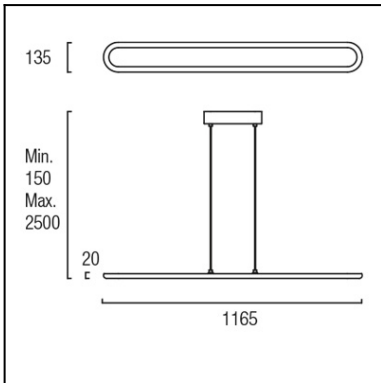
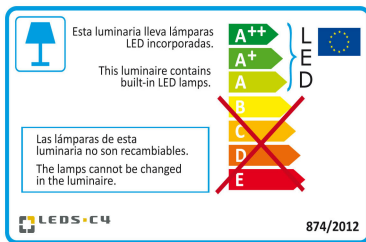


Отделка на фотографии может не совпадать с отделкой, соответствующей артикулу товара. Для получения реальной информации смотрите описание отделки.



Скачать файлы в формате .ldt / .ies



Нажмите на изображение для загрузки этикетки энергетической эффективности

ТЕХНИЧЕСКИЕ ХАРАКТЕРИСТИКИ

Тип:	ПОДВЕСНЫЕ СВЕТИЛЬНИКИ
Индекс защиты IP:	IP20
Источник света 1:	740 x LED Refond 43W Белый теплый - 3000 K 4128 lm ^(N) CRI 80
Общее потребление (Вт):	60.9
Напряжение/Частота:	100-240V/50-60Hz
Гарантия (Года/лет):	2
Возможность расширения гарантии (Года/лет):	5
Количество единиц в коробке:	1
Вес нетто (кг):	4.4
EAN:	8435111093061


МАТЕРИАЛЫ/ОТДЕЛКИ

Материал структуры:	Алюминий	Материал диффузора:	Полистирол
Отделка структуры:	Белый матовый	Отделка диффузора:	Опаловый

ОБОРУДОВАНИЕ

Электронное оборудование мультINAпряжения входит в комплект поставки (110-240 V / 50-60 Hz)

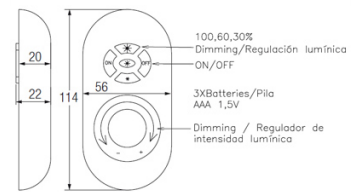
Lm^(N): Номинальный световой поток светильника в реальных условиях работы. Его реальный световой поток будет зависеть от окружающих условий и эффективности оптики и/или диффузора.

LEDS-C4 сохраняет за собой право на внесение целесообразных изменений с целью улучшения технических характеристик продукта
Рекомендуем Вам проконсультироваться со специалистами коммерческого отдела для разрешения любых сомнений

(+34) 973 468 100
leds-c4@leds-c4.com
www.leds-c4.com

ДОПОЛНИТЕЛЬНЫЕ АКСЕССУАРЫ, ИМЕЮЩИЕСЯ В НАЛИЧИИ

71-2241-00-00



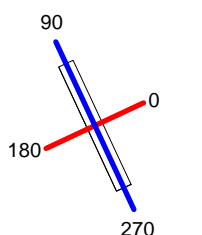
IP20



Luminaire		Measur.		Lamp		
Code	00-0779-BW-M1	Code	00-0779-BW-M1	Code	00-0779-BW-M1	
Name	LED CE	Name	LED CE	Number	1	
Line	Eulumdat	Date	08-07-2014	Position		
Efficiency	39.05%	Coordinate system	CG	Total Flux	2561.70 lm	
Maximum value	367.71 cd	Position	C=270.00 G=1.00	Asymmetrical		
Rectangular Luminaire	Length	1160 mm	Width	135 mm	Height	1 mm
Rectangular Luminous Area	Length	1160 mm	Width	135 mm	Height	0 mm
Horizontal Luminous Area	0.156600 m2	Emitting area on Plane 180°	0.000000 m2			
Emitting area on Plane 0°	0.000000 m2	Emitting area on Plane 270°	0.000000 m2			
Emitting area on Plane 90°	0.000000 m2	Glare area at 76°	0.037885 m2			
Symmetry Type	Asymmetrical	Maximum Gamma Angle	180			
Measurement Distance	0.00	Measurement Flux	2561.70 lm			
Operator		Source voltage				
Temperature	25.00 °C	Source current				
Humidity	60.00 %	Photocell				
Notes						

Luminaire Lamps					
Line	Code	Name	Flux [lm]	Pow. [W]	Q.ty
Eulumdat	00-0779-BW-M1	00-0779-BW-M1 - 56.00 W	2561.70	56.00	1
C.I.E.	48 80 97 100 39	D DIN 5040		A30	
F UTE	0.39 E	B NBN		BZ 4	

1160mm x 135mm



C Halfplanes

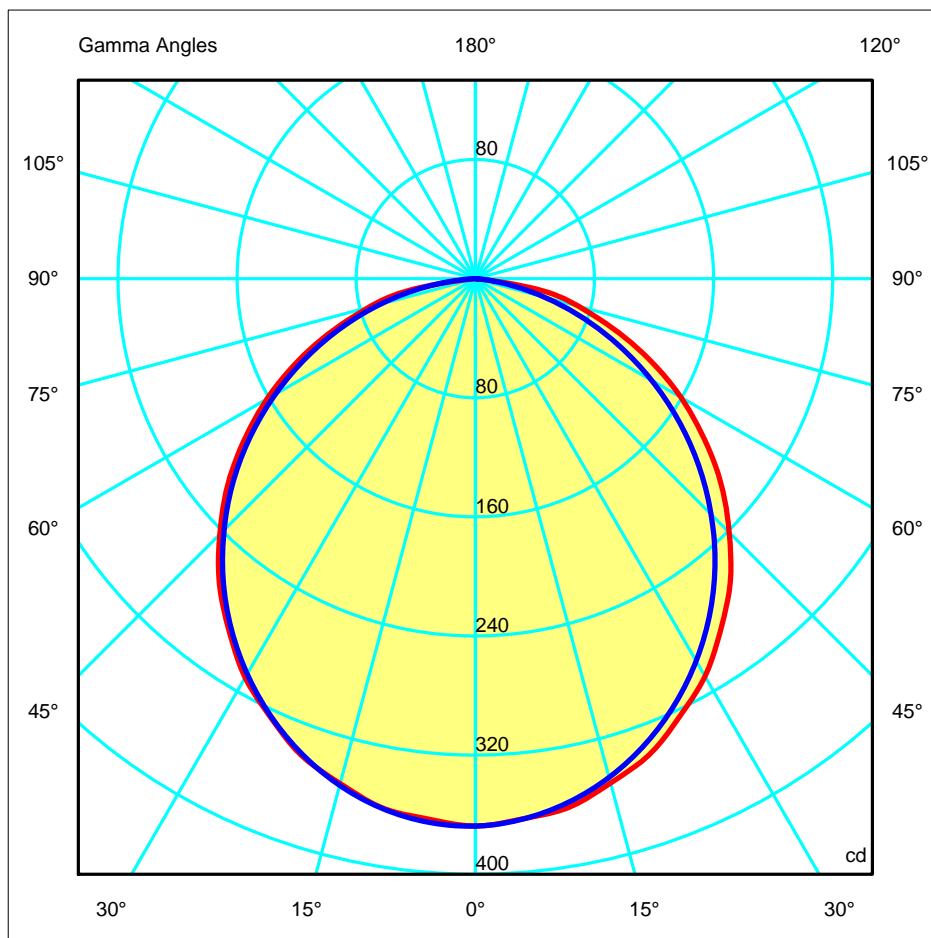
180.0 — 0.0

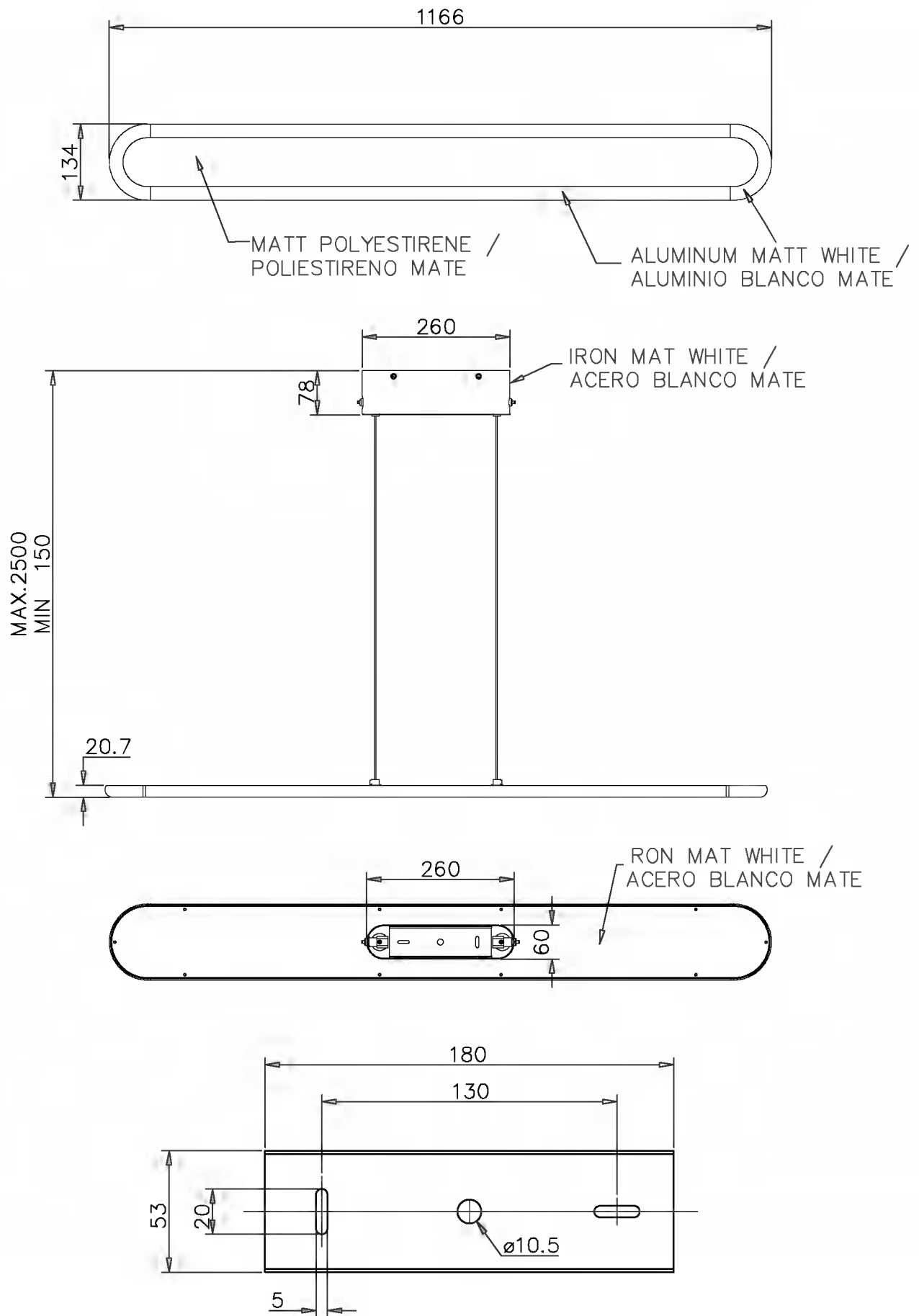
270.0 — 90.0

ULOR 0.00 %

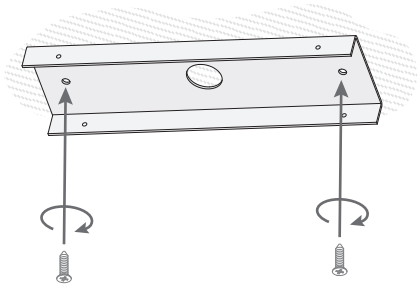
DLOR 39.05 %

RN 0.00 %

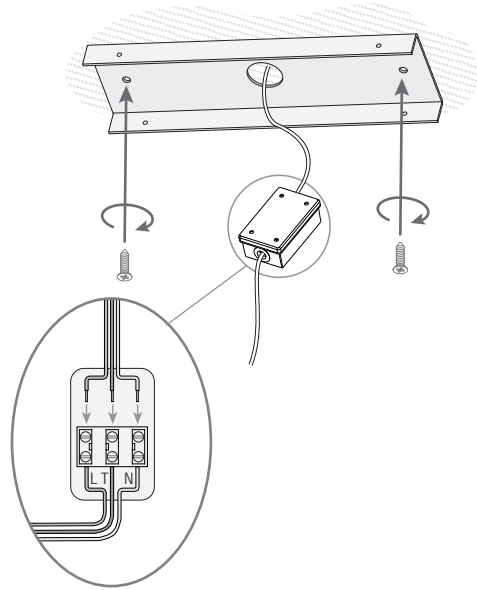




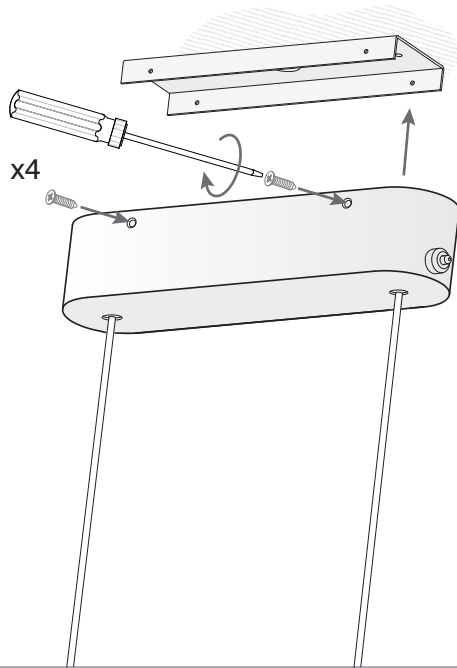
1



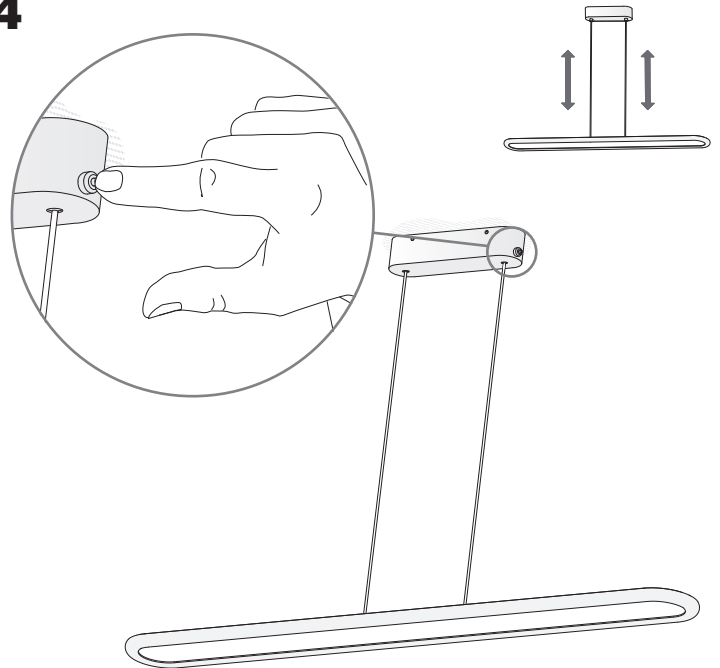
2



3



4



5

