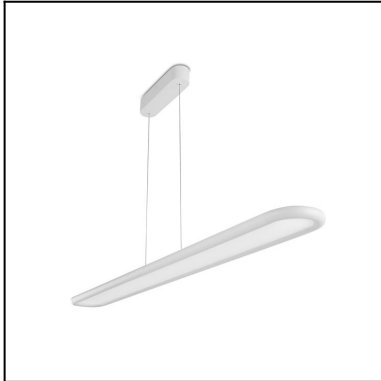
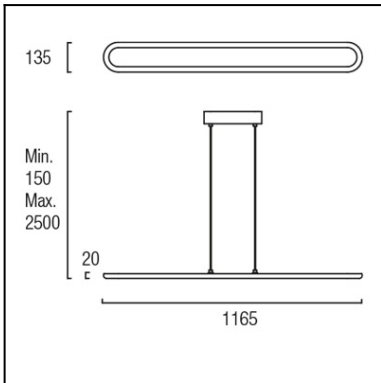
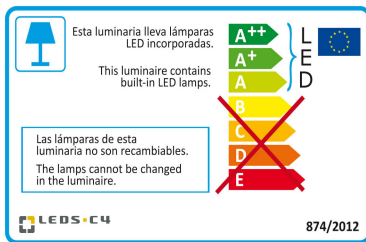


Design by GROK Team


Отделка на фотографии может не совпадать с отделкой, соответствующей артикулу товара. Для получения реальной информации смотрите описание отделки.



Скачать файлы в формате .ldt / .ies



Нажмите на изображение для загрузки этикетки энергетической эффективности

ТЕХНИЧЕСКИЕ ХАРАКТЕРИСТИКИ

Тип:	ПОДВЕСНЫЕ СВЕТИЛЬНИКИ
Индекс защиты IP:	IP20
Источник света 1:	740 x LED Refond 43W Белый теплый - 3000 K 4128 lm ^(N) CRI 80
Общее потребление (Вт):	60.9
Напряжение/Частота:	100-240V/50-60Hz
Гарантия (Года/лет):	2
Возможность расширения гарантии (Года/лет):	5
Количество единиц в коробке:	1
Вес нетто (кг):	4.49
EAN:	8435381402747


МАТЕРИАЛЫ/ОТДЕЛКИ

Материал структуры:	Алюминий	Материал диффузора:	Полистирол
Отделка структуры:	Белый матовый	Отделка диффузора:	Опаловый

ОБОРУДОВАНИЕ

Электронное оборудование мультinaпряжения входит в комплект поставки (110-240 V / 50-60 Hz)
 Протокол регулирования: 1..10V

Lm^(N): Номинальный световой поток светильника в реальных условиях работы. Его реальный световой поток будет зависеть от окружающих условий и эффективности оптики и/или диффузора.

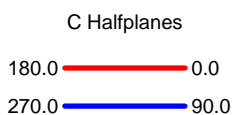
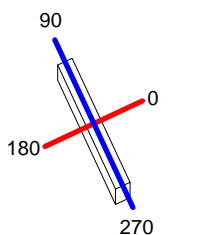
LEDS-C4 сохраняет за собой право на внесение целесообразных изменений с целью улучшения технических характеристик продукта
 Рекомендуем Вам проконсультироваться со специалистами коммерческого отдела для разрешения любых сомнений

(+34) 973 468 100
 leds-c4@leds-c4.com
 www.leds-c4.com

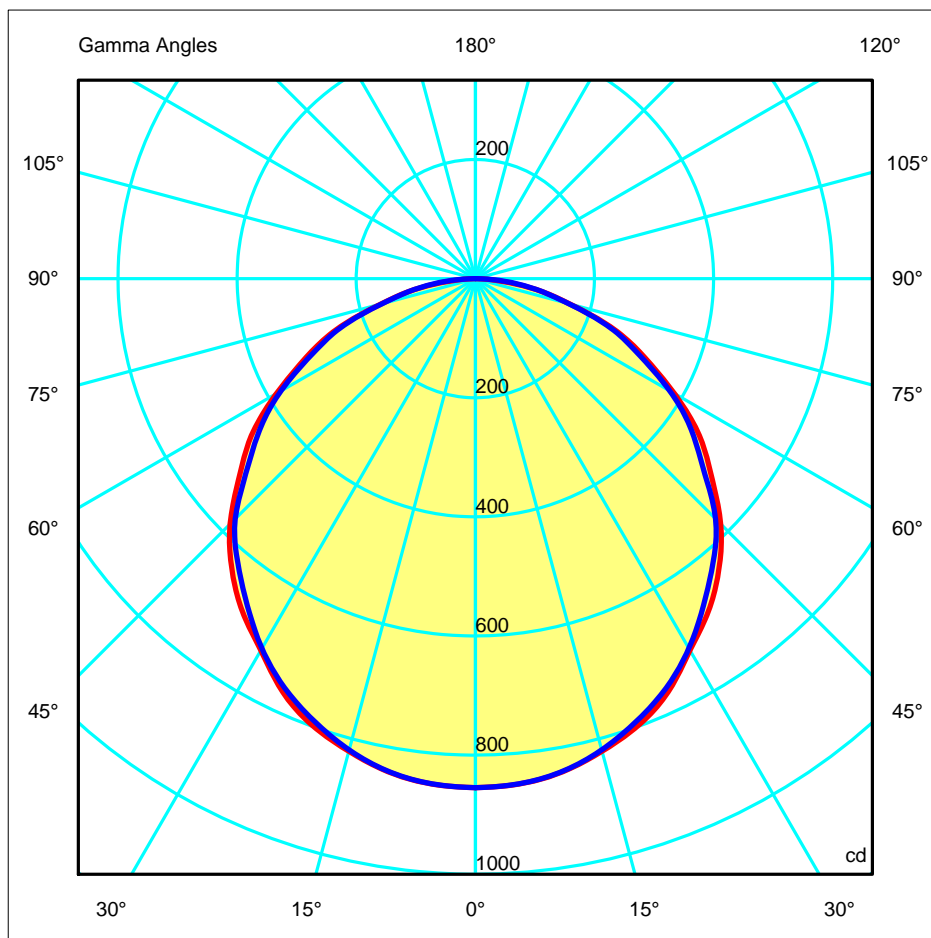
Luminaire		Measur.		Lamp		
Code	00-0826-BW-M1	Code	00-0779-BW-M1	Code	00-0779-BW-M1	
Name	Colgante led GROK 43W Dimmable	Name	Colgante led GROK 43W Dimmable	Number	1	
Line	Eulumdat	Date	08-03-2013	Position		
Efficiency	100.00%	Coordinate system	CG	Total Flux	2429.79 lm	
Maximum value	854.57 cd	Position	C=0.00 G=0.00	Double Symmetrical		
Rectangular Luminaire	Length	1160 mm	Width	135 mm	Height	21 mm
Rectangular Luminous Area	Length	1115 mm	Width	85 mm	Height	0 mm
Horizontal Luminous Area	0.094775 m2	Emitting area on Plane 180°		0.000000 m2		
Emitting area on Plane 0°	0.000000 m2	Emitting area on Plane 270°		0.000000 m2		
Emitting area on Plane 90°	0.000000 m2	Glare area at 76°		0.022928 m2		
Symmetry Type	Double Symmetrical	Maximum Gamma Angle	90			
Measurement Distance	0.00	Measurement Flux	2429.79 lm			
Operator	Asselum T2	Source voltage				
Temperature	25.00 °C	Source current				
Humidity	60.00 %	Photocell				
Notes						

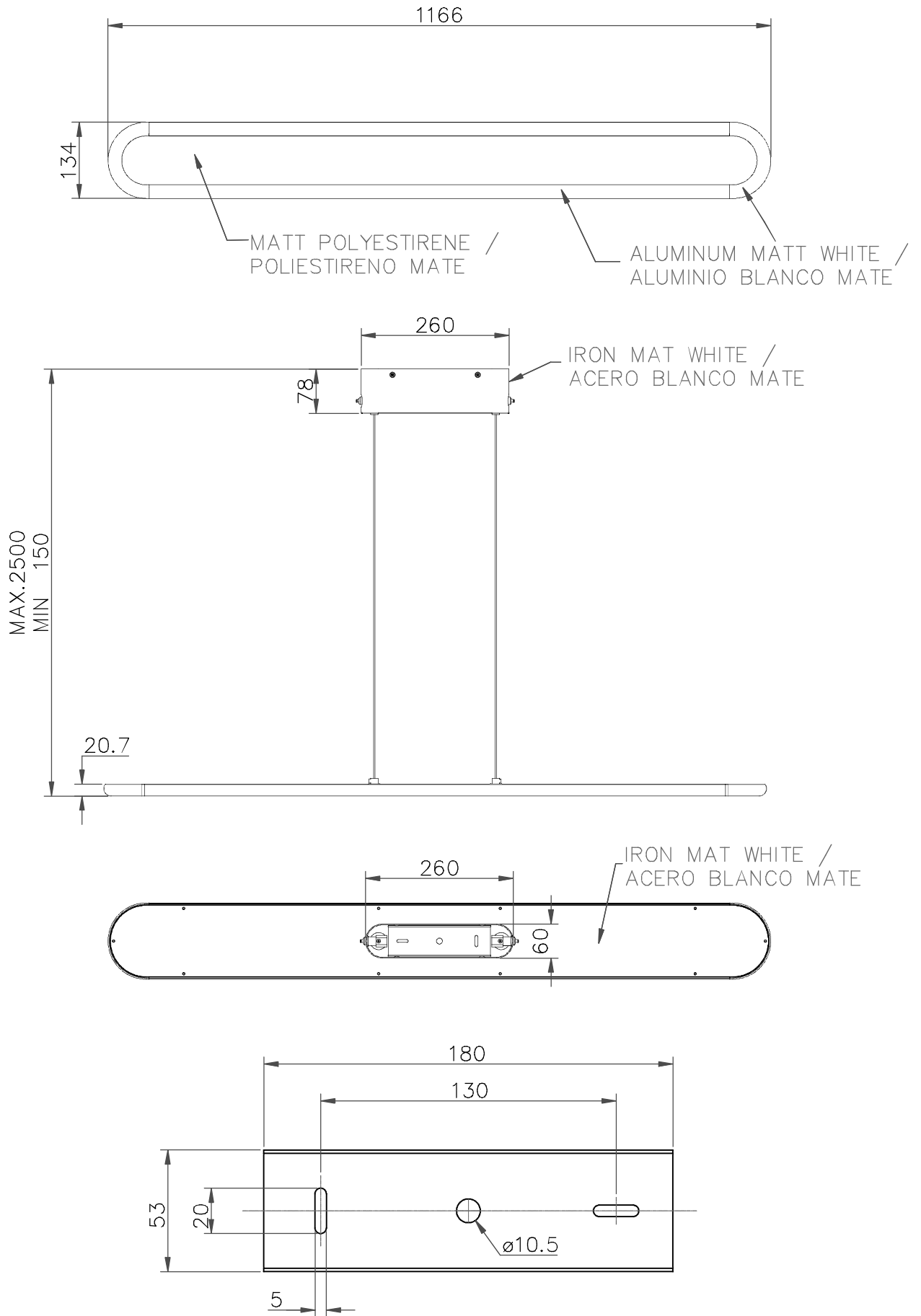
Luminaire Lamps						
Line	Code	Name	Flux [lm]	Pow. [W]	Q.ty	
Eulumdat	00-0779-BW-M1	00-0779-BW-M1 - 43.00 W	2429.79	43.00	1	
C.I.E.	47 79 96 100 100	D DIN 5040	A30			
F UTE	1.00 E	B NBN	BZ 5 / 2 / BZ 4			

1160mm x 135mm

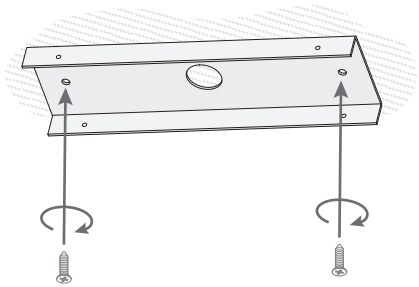


ULOR 0.00 %
DLOR 100.00 %
RN 0.00 %

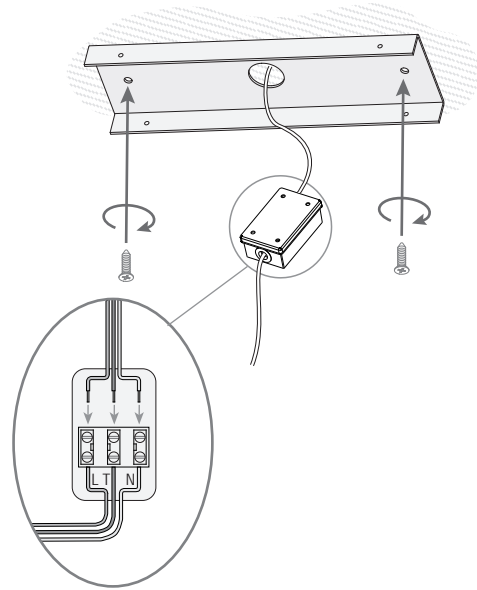




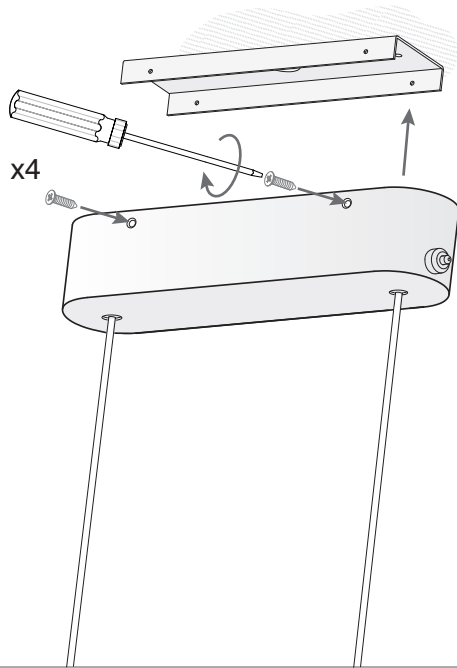
1



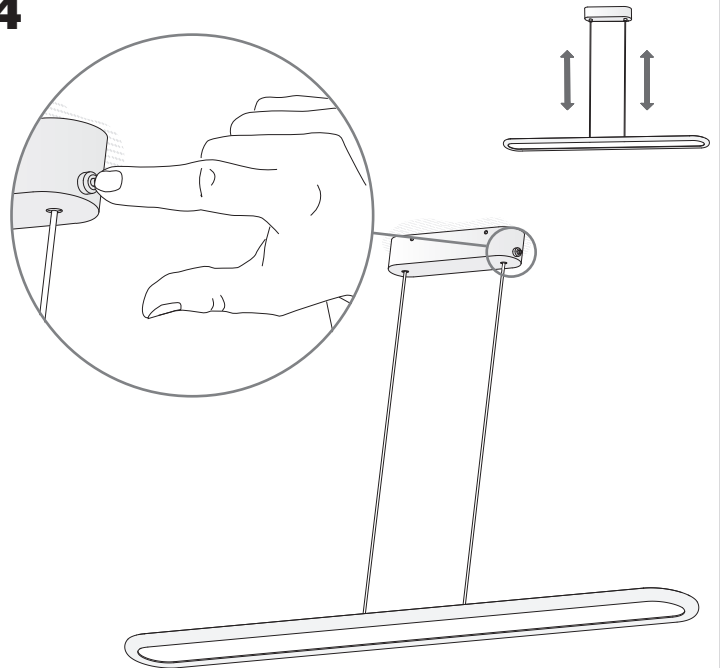
2



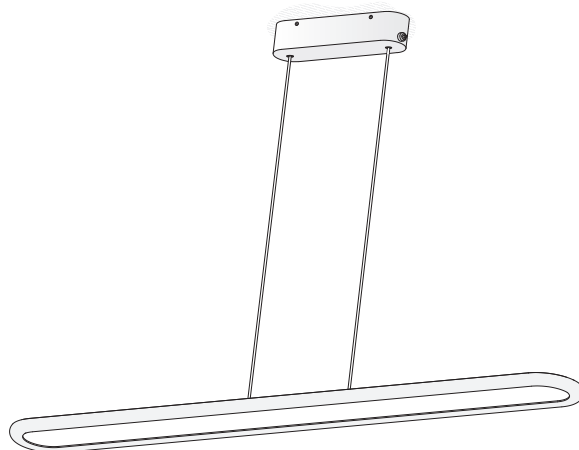
3



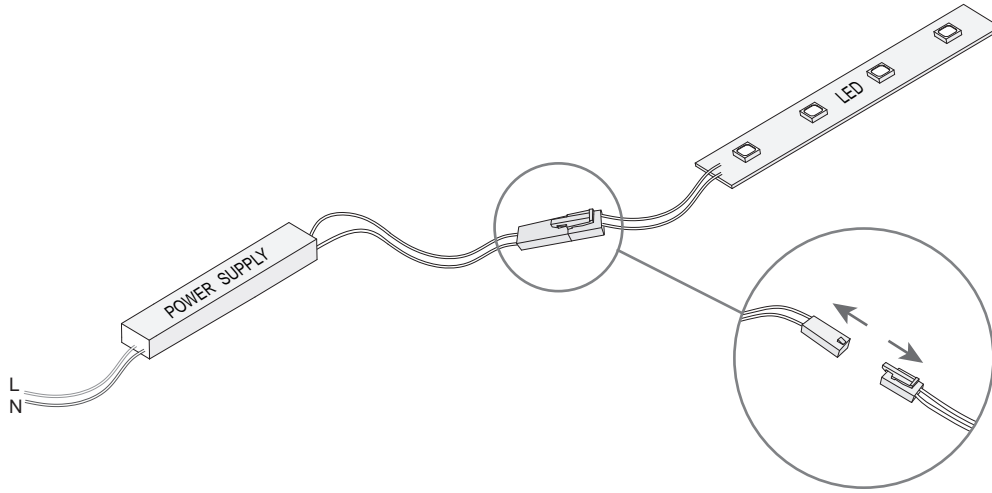
4



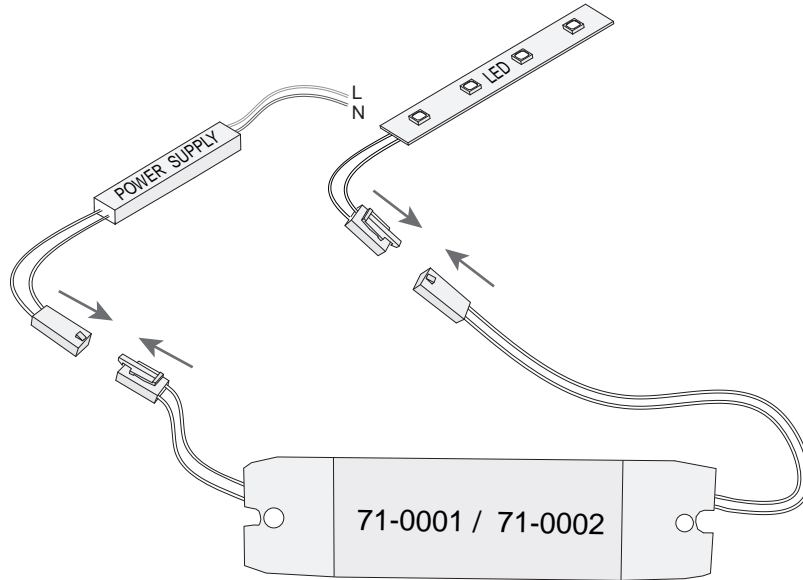
5



1



2



3

