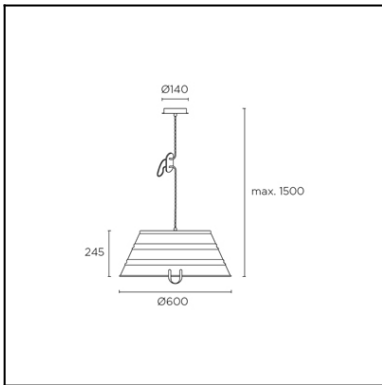
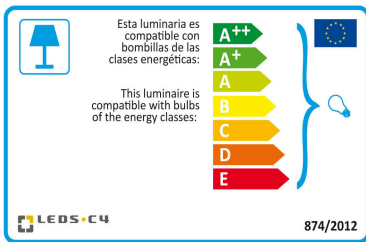




Отделка на фотографии может не совпадать с отделкой, соответствующей артикулу товара. Для получения реальной информации смотрите описание отделки.



Скачать файлы в формате .ldt /.ies



Нажмите на изображение для загрузки этикетки энергетической эффективности

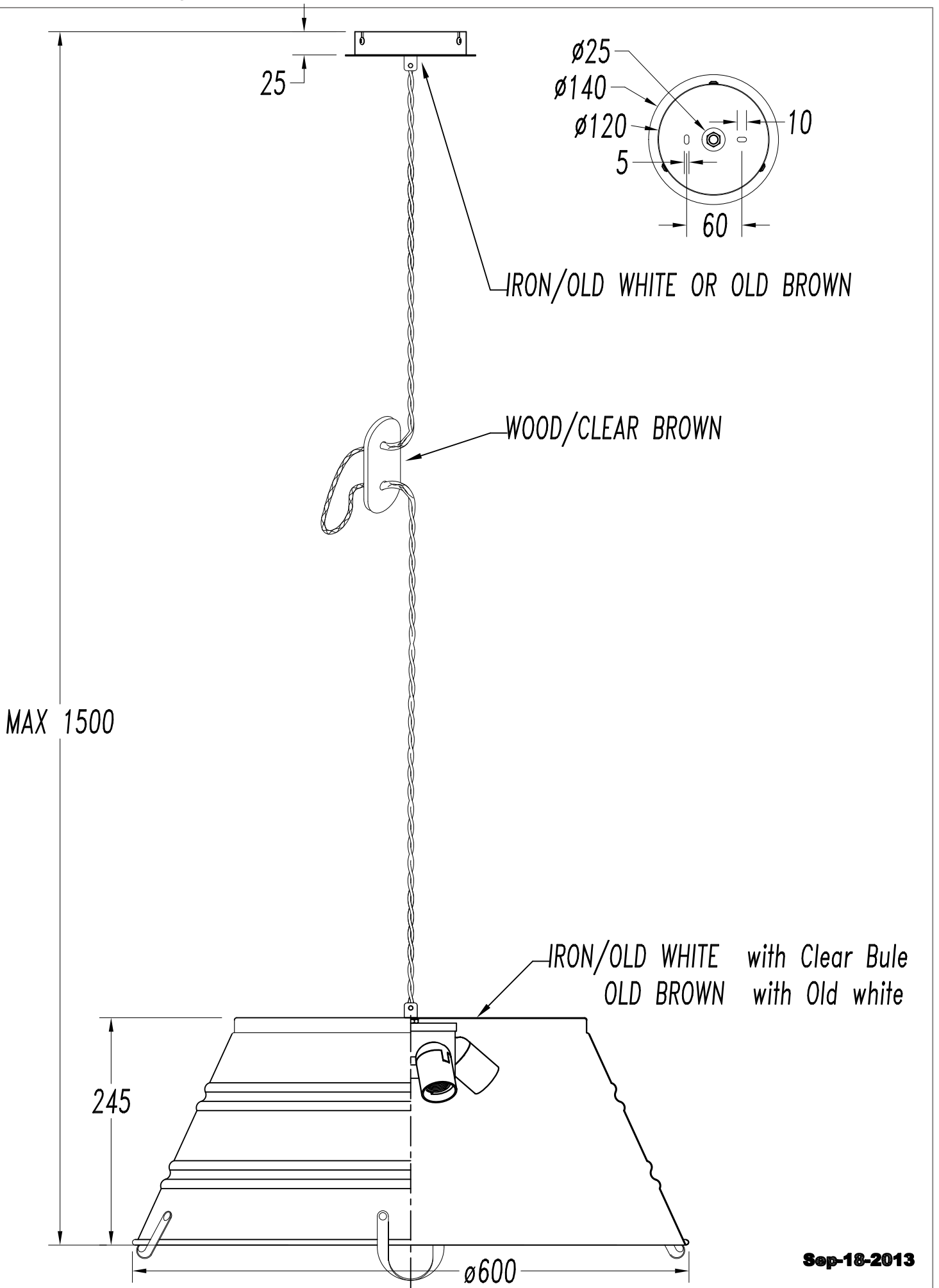
ТЕХНИЧЕСКИЕ ХАРАКТЕРИСТИКИ

Тип:	ПОДВЕСНЫЕ СВЕТИЛЬНИКИ
Индекс защиты IP:	IP20
Источник света 1:	3 x E27 MAX 60W Максимальная длина светильника: 170.00 mm Максимальный диаметр светильника: 140.00 mm
Общее потребление (Вт):	180
Напряжение/Частота:	220-240V/50-60Hz
Гарантия (Года/лет):	2
Количество единиц в коробке:	2
Вес нетто (кг):	2
EAN:	8435381411343

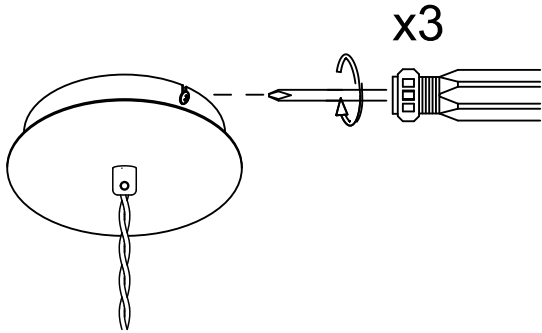


МАТЕРИАЛЫ/ОТДЕЛКИ

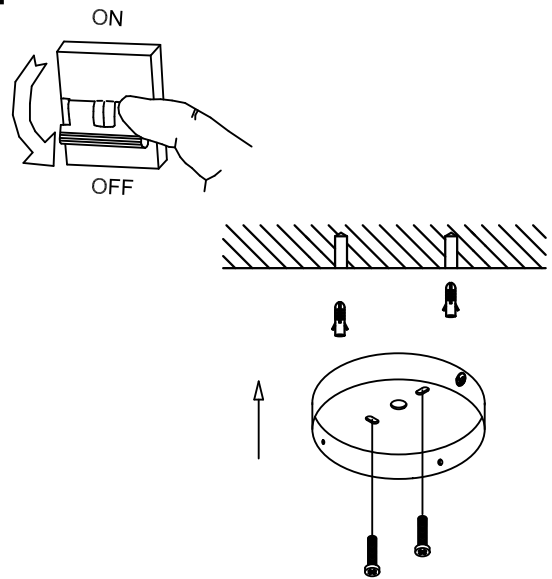
Материал структуры:	Сталь Алюминий
Отделка структуры:	Небеленый Синий



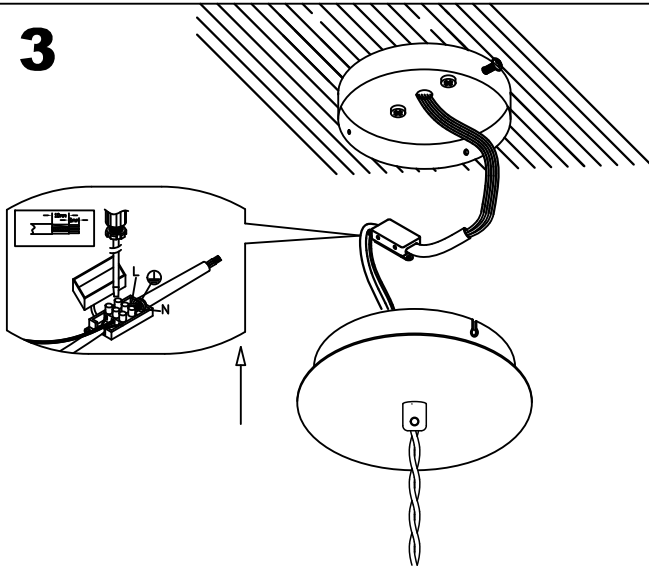
1



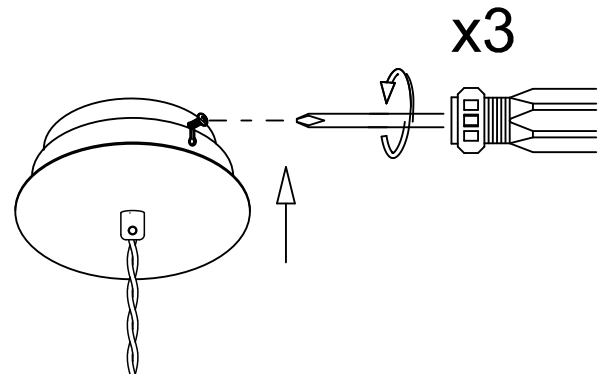
2



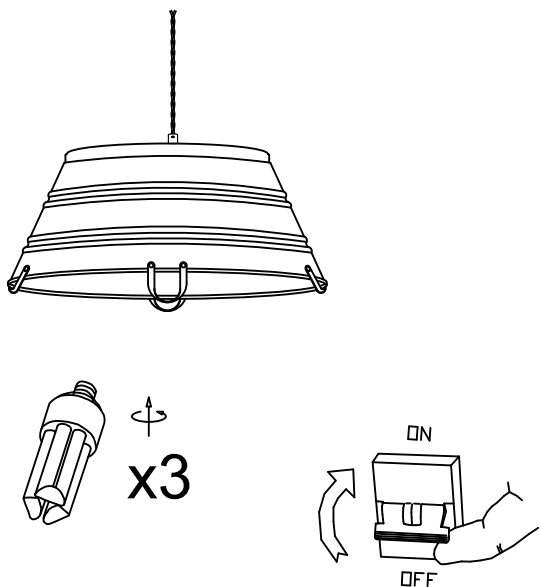
3



4



5



6

