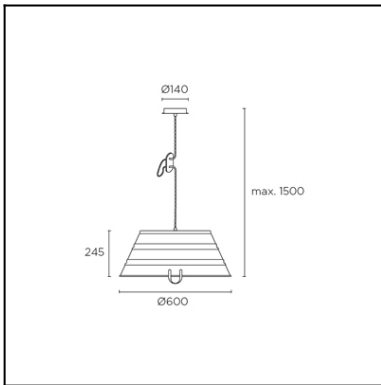
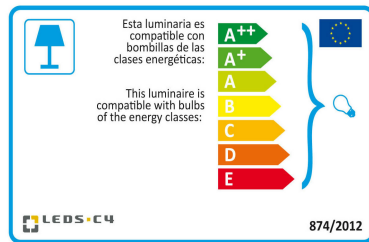




Отделка на фотографии может не совпадать с отделкой, соответствующей артикулу товара. Для получения реальной информации смотрите описание отделки.



Скачать файлы в формате .ldt /.ies



Нажмите на изображение для загрузки этикетки энергетической эффективности

### ТЕХНИЧЕСКИЕ ХАРАКТЕРИСТИКИ

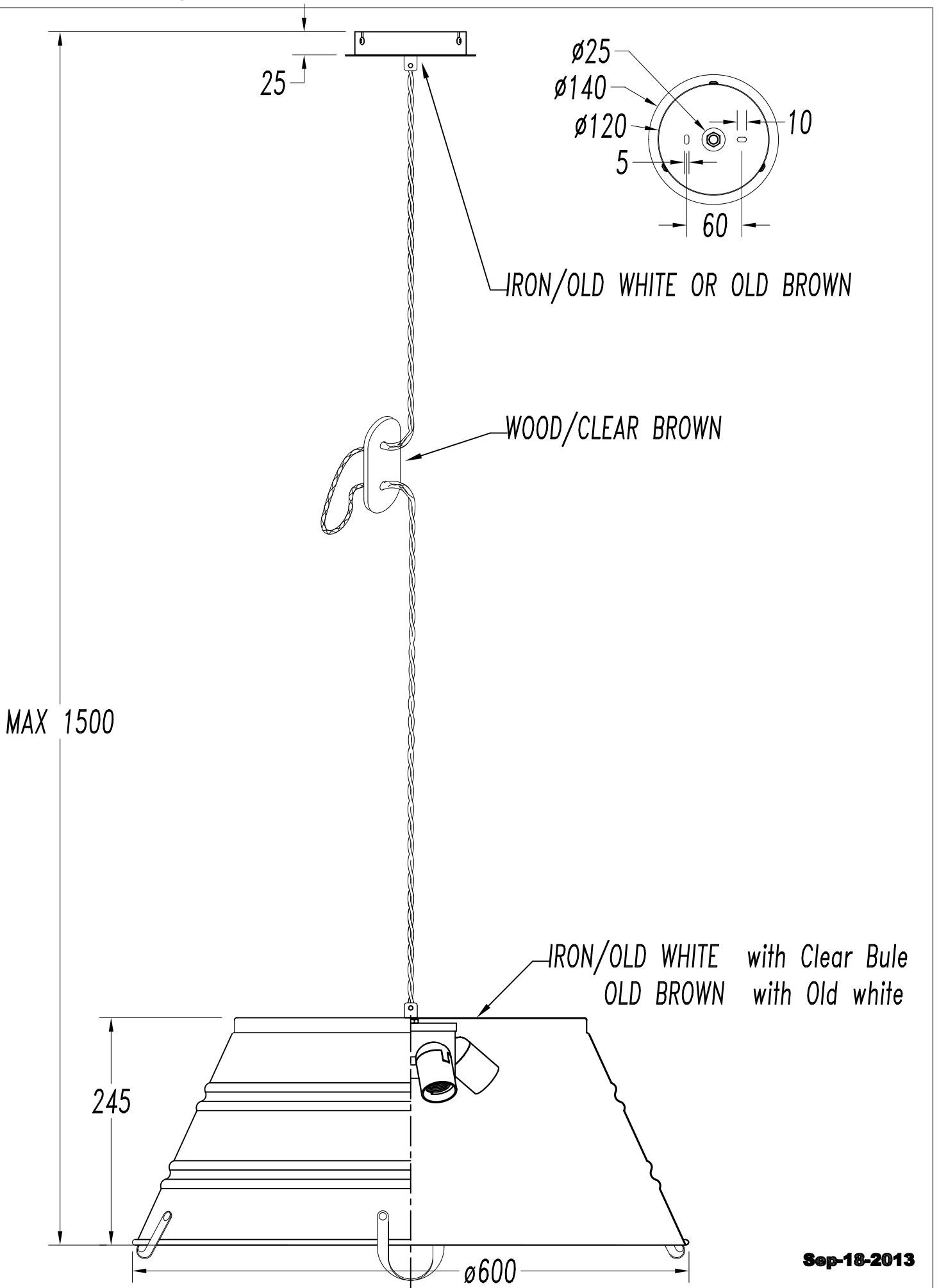
Тип:	ПОДВЕСНЫЕ СВЕТИЛЬНИКИ
Индекс защиты IP:	IP20
Источник света 1:	3 x E27 MAX 60W Максимальная длина светильника: 170.00 mm Максимальный диаметр светильника: 140.00 mm
Общее потребление (Вт):	180
Напряжение/Частота:	220-240V/50-60Hz
Гарантия (Года/лет):	2
Количество единиц в коробке:	2
Вес нетто (кг):	2
EAN:	8435381411350



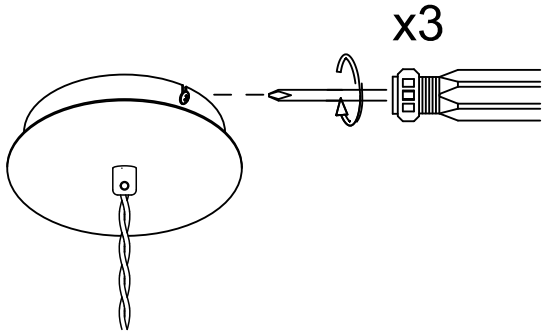
### МАТЕРИАЛЫ/ОТДЕЛКИ

**Материал структуры:** Сталь  
Алюминий

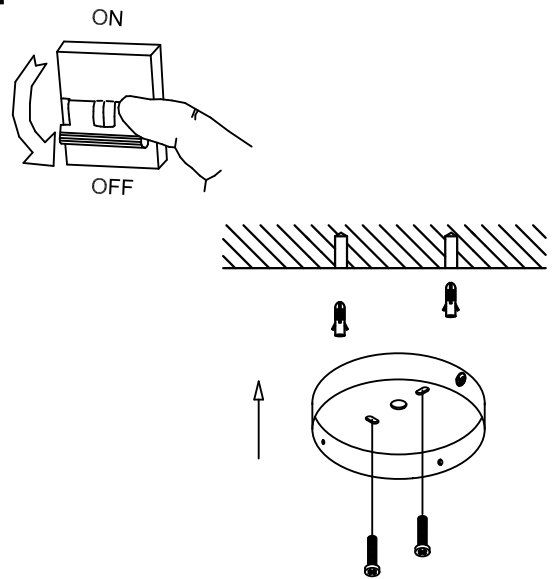
**Отделка структуры:** Коричневый состаренный  
Небеленый



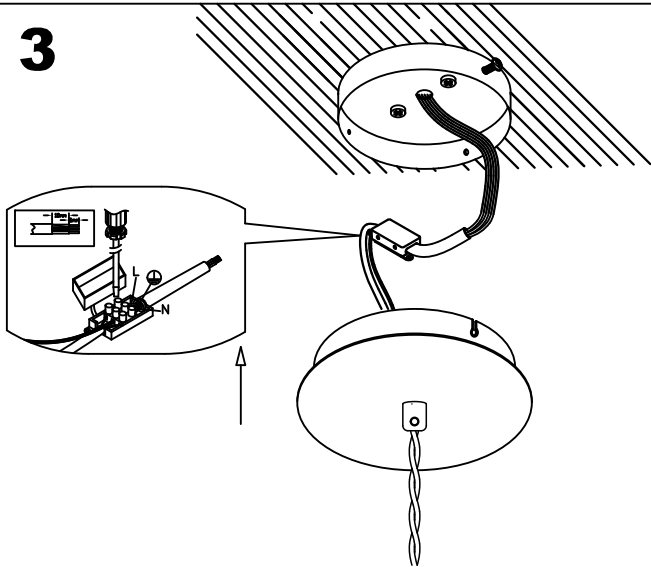
1



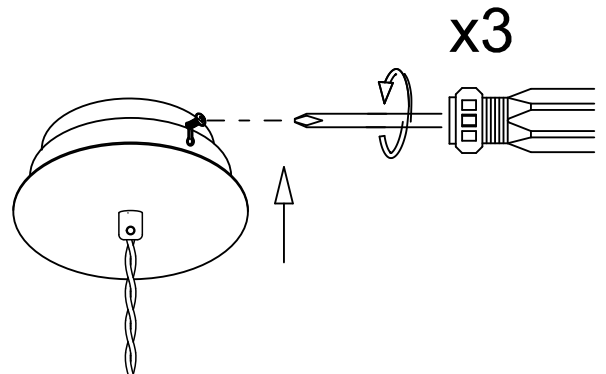
2



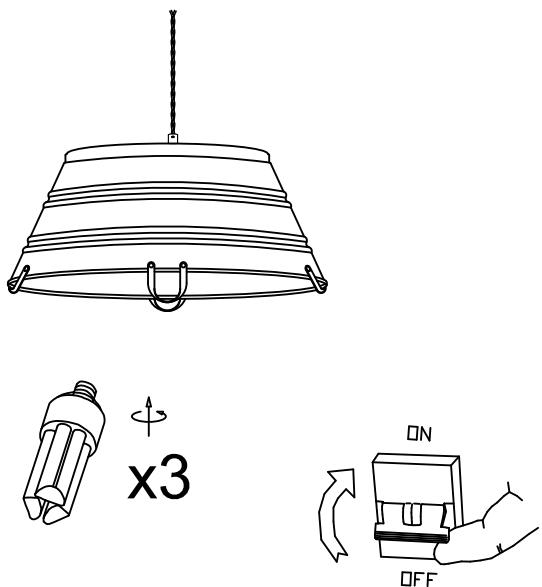
3



4



5



6

