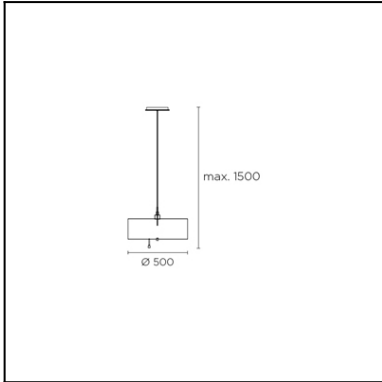


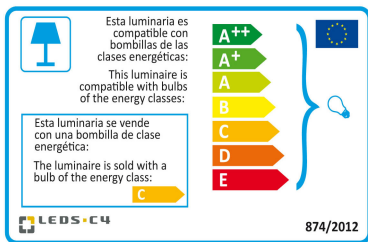
Design by Estudi Ribaudí



Отделка на фотографии может не совпадать с отделкой, соответствующей артикулу товара. Для получения реальной информации смотрите описание отделки.



Скачать файлы в формате .ldt / .ies



Нажмите на изображение для загрузки этикетки энергетической эффективности

ТЕХНИЧЕСКИЕ ХАРАКТЕРИСТИКИ

Тип:	ПОДВЕСНЫЕ СВЕТИЛЬНИКИ
Индекс защиты IP:	IP20
Источник света 1:	1 x E27 150W Максимальная длина светильника: 145.00 mm Максимальный диаметр светильника: 65.00 mm
Лампочка прилагается:	1 x E27 MAX 150W
Общее потребление (Вт):	150
Напряжение/Частота:	220-240V/50-60Hz
Гарантия (Года/лет):	2
Количество единиц в коробке:	1
Вес нетто (кг):	6
EAN:	8435111059692



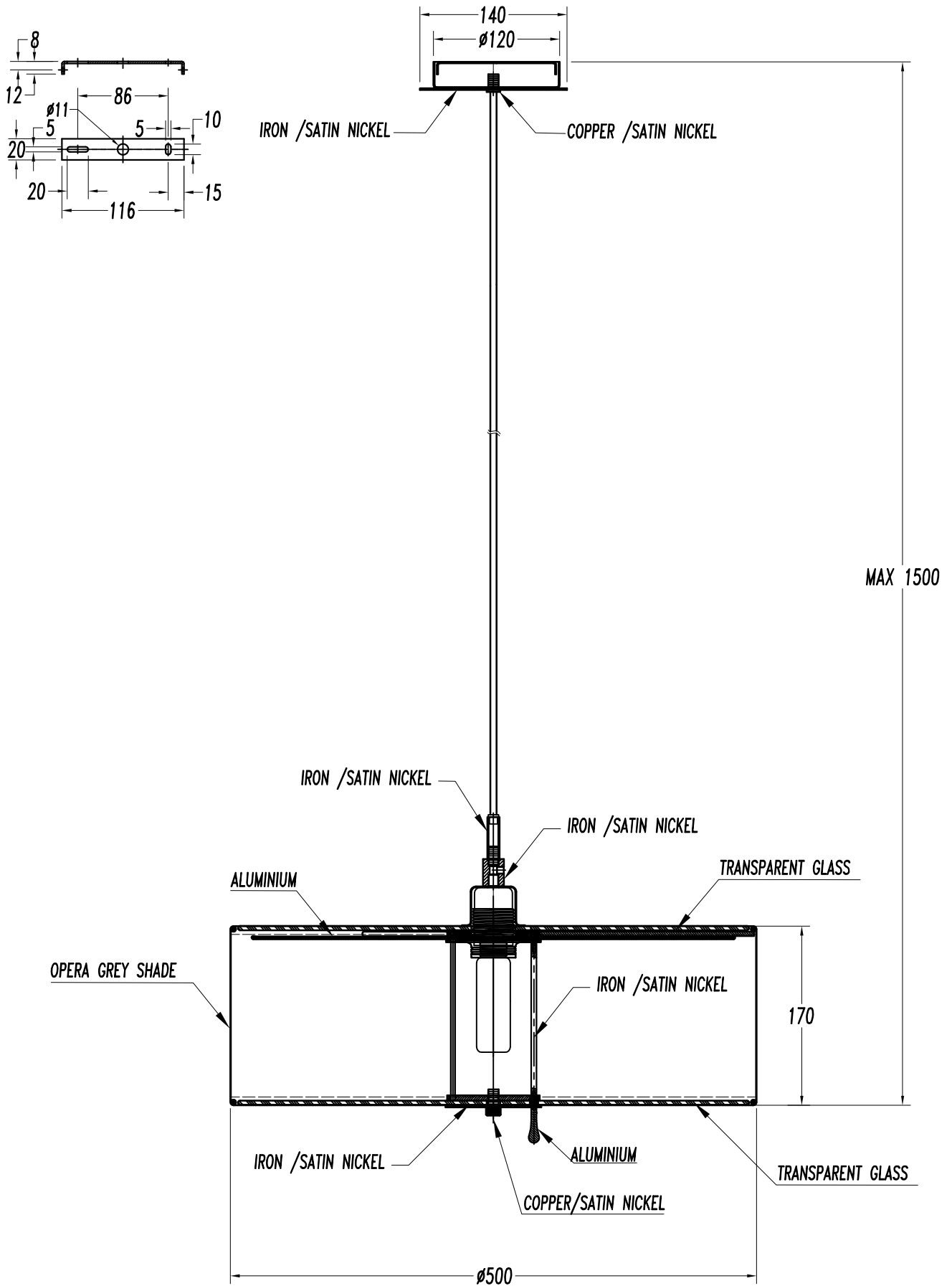
МАТЕРИАЛЫ/ОТДЕЛКИ

Материал структуры: Сталь

Материал диффузора: Абажур из ткани
Стекланный

Отделка структуры: Никель-сатин

Отделка диффузора: Серый опера
Матовый

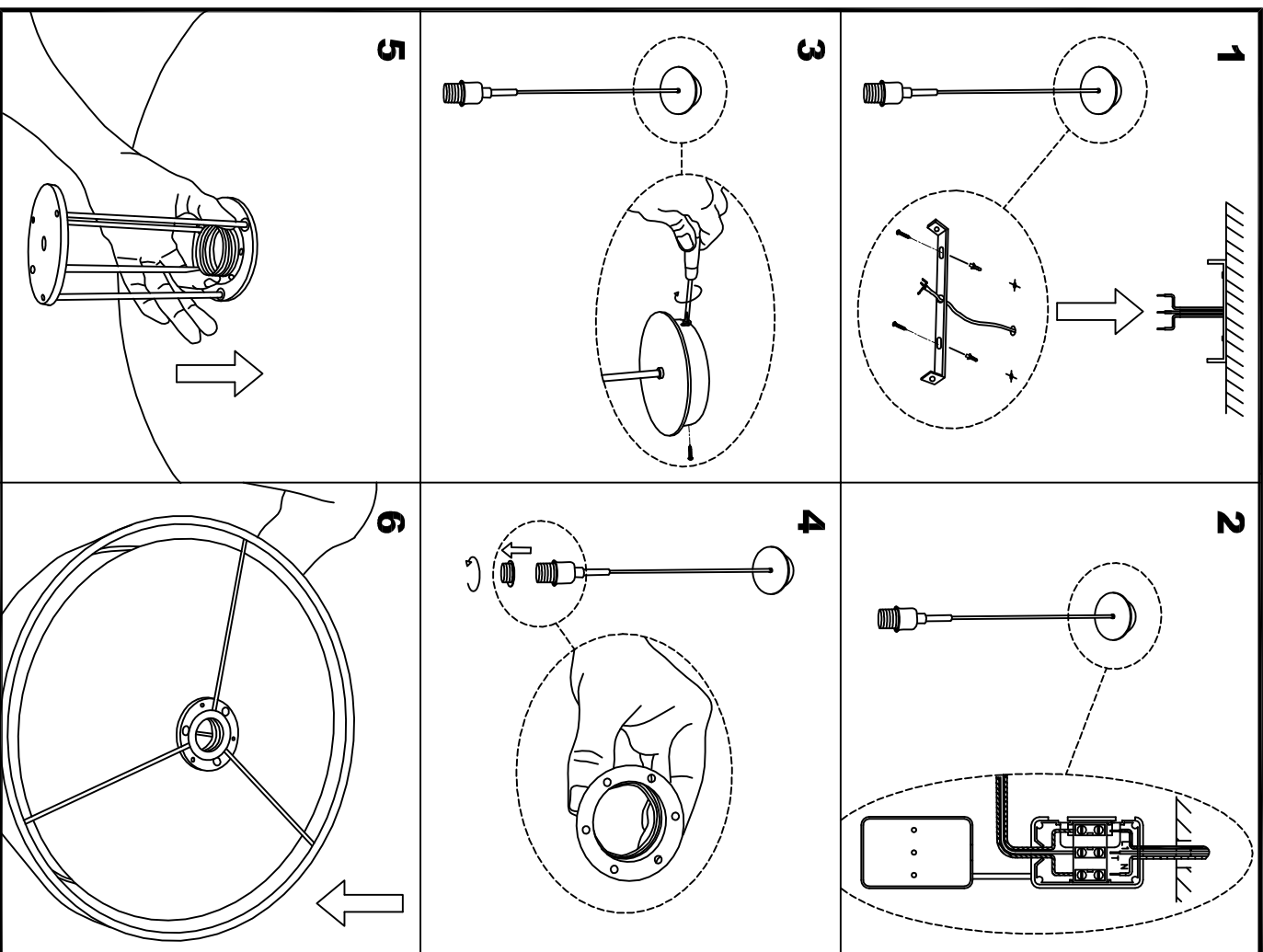




LED S-C4

IMC 00-2713-81

00-2713-81-AJ



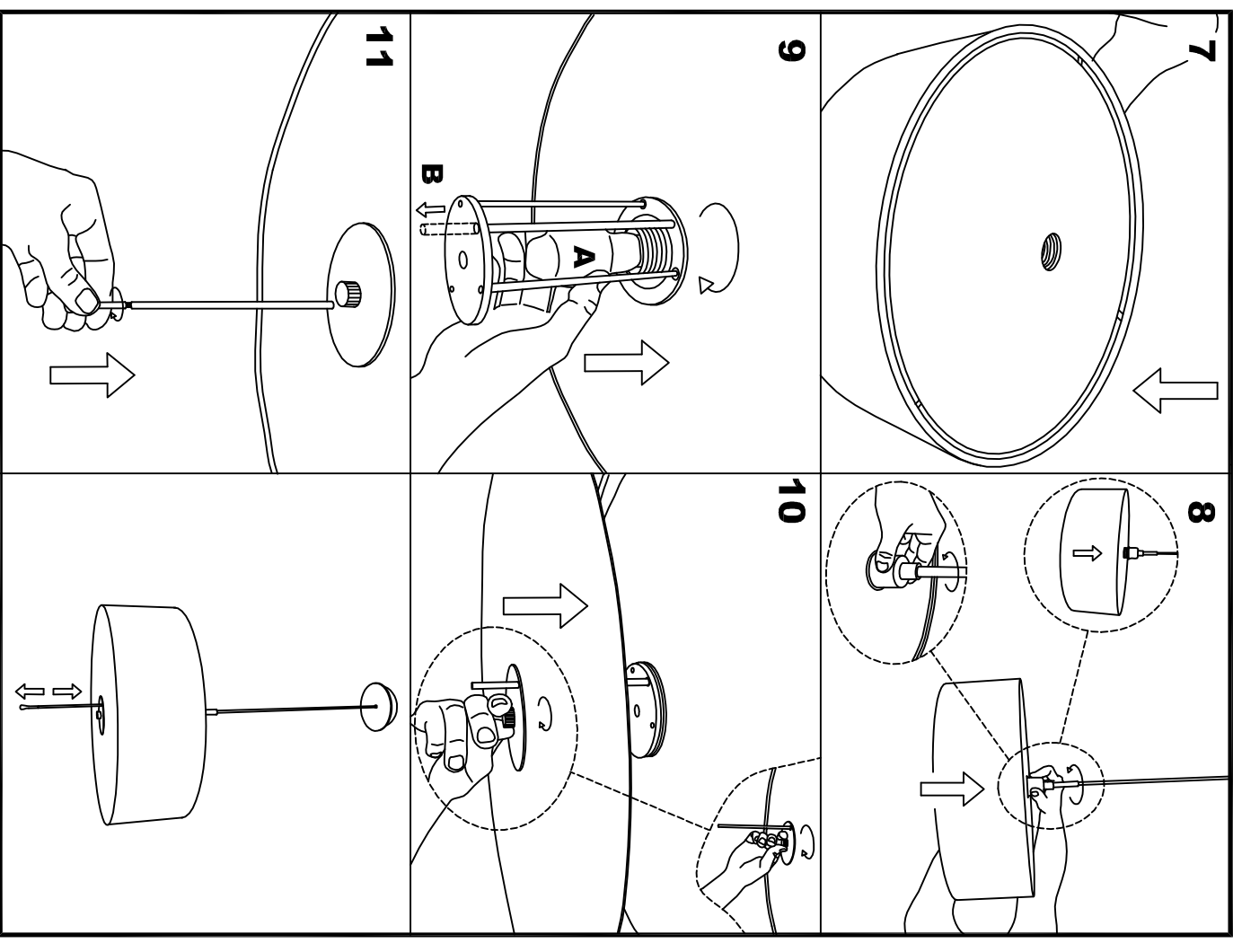
EDICIO: 02



LED S-C4

IMC 00-2713-81

00-2713-81-AJ



EDICIO: 02